

### 特点

- ◆最大输出电流： 300mA
- ◆输入输出电压差： 160mV@100mA
- ◆最大输入电压： 18V
- ◆输出电压范围： 1.5V - 5.0V
- ◆低功耗： 0.8  $\mu$ A Typ
- ◆功能保护： 过流保护、短路保护
- ◆输出电容： 可适用陶瓷电容

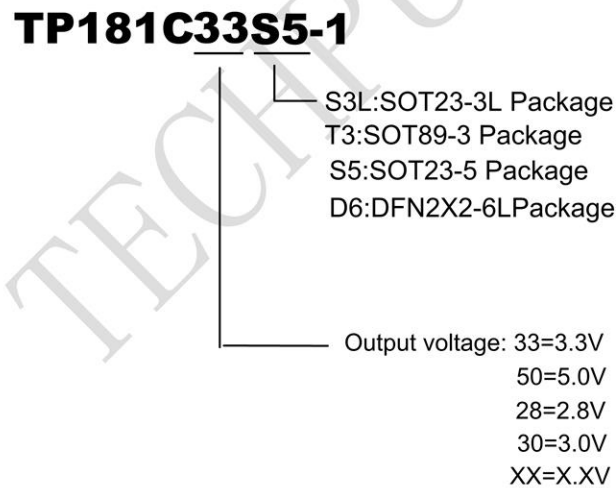
### 应用范围

- ◆ 以电池供电的设备的稳压电源
- ◆ 家电产品的稳压电源
- ◆ 携带通信设备、数码相机、数码音响设备的稳压电源

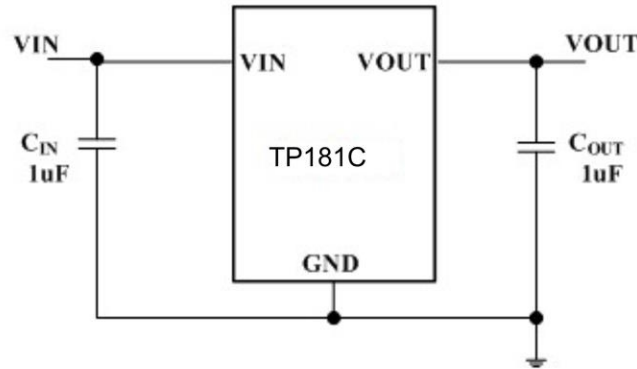
### 概述

TP181C系列是高精度、低功耗、低压差，3端CMOS降压型电压稳压器。最高输入电压可达18V，输出电流为300mA。TP181C系列具有很低的静态偏置电流（0.8  $\mu$ A Typ.）。内置控制功能，限流电路以及折返短路保护，并有使能控制输出电容自动放电功能。

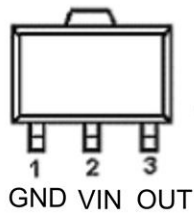
### 选型指南



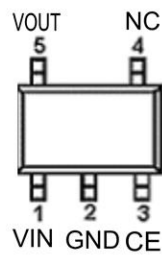
典型应用



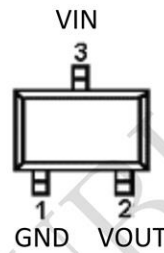
管脚分布图



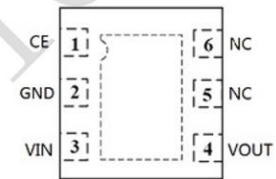
SOT89



SOT23-5



SOT23



DFN2X2-6L

管脚描述

脚位号			脚位	说明
SOT-89-3L	SOT-23-3L	SOT-23		
1	1	1	GND	接地端
2	3	3	VIN	电源端
3	2	2	VOUT	输出端

脚位号		脚位	说明
SOT-23-5	DFN2X2-6L		
1	3	VIN	电源端
2	2	GND	接地端
3	1	CE	使能端
4	5, 6	NC	未接
5	4	VOUT	输出端

## 极限参数

参数	符号	极限值	单位
VIN 脚电压	VIN	-0.3 ~ +20	V
VOUT 脚电流	IOUT	500 <sup>(1)</sup>	mA
VOUT 脚电压	VOUT	GND-0.3 ~ 7	V
CE 脚电压	VCE	GND-0.3 ~ VIN+0.3	V
最大功耗	SOT23	250	mW
		500 (增加 PCB 散热) <sup>(2)</sup>	
	SOT23_3L	300	
		600 (增加 PCB 散热) <sup>(2)</sup>	
	SOT89	500	
1000 (增加 PCB 散热) <sup>(2)</sup>			
工作环境温度	Topr	-25 ~ +85	°C
存贮温度	Tstg	-40 ~ +125	°C
焊接温度和时间	Tsolder	260°C, 10s	°C

## 主要参数及工作特性

TP181C15 (VIN=3.0V, CIN=1uF~10uF, COUT=1uF~10uF, Ta=25°C, 除特别指定)

参数	符号	条件	最小值	典型值	最大值	单位
输入电压	VIN				18.0	V
静态电流	IQ	VIN =3.0V		0.8		uA
输出电压	VOUT	VIN =3.0V, IOUT=30mA	1.47	1.5	1.53	V
最大输出电流	IOUT (max)	VIN =3.0V, 0.95* VOUT		250		mA
负载特性	$\Delta V_{OUT}$	VIN=3.0V, 1mA ≤ IOUT ≤ 100mA		4		mV
		VIN=3.0V, 1mA ≤ IOUT ≤ 200mA		8		mV
压差	Vdif1	IOUT =100mA		500		mV
	Vdif2	IOUT =200mA		800		mV
电源电压调整率	$\frac{\Delta V_{OUT}}{\Delta V_{IN} * V_{OUT}}$	IOUT =10mA, 3.0V ≤ VIN ≤ 18V		0.1		%/V
CE 端“高”电平	VCEH		1.3			V
CE 端“低”电平	VCEL				0.7	V
短路电流	ISHORT	VIN =4.0V		40		mA
过流保护电流	ILIMIT	VIN =4.0V		500		mA
输出放电电阻	RDCHG	VCE =0V, VOUT = VOUT, VIN = 5V		500		Ω

TP181C18 (VIN=3.0V, CIN=1uF~10uF, COUT=1uF~10uF, Ta=25°C, 除特别指定)

参数	符号	条件	最小值	典型值	最大值	单位
输入电压	VIN				18.0	V
静态电流	IQ	VIN =3.0V		0.8		uA
输出电压	VOUT	VIN =3.0V, IOUT=30mA	1.764	1.8	1.836	V
最大输出电流	IOUT (max)	VIN =3.0V, 0.95* VOUT		300		mA
负载特性	$\Delta V_{OUT}$	VIN=3.0V, 1mA ≤ IOUT ≤ 100mA		6		mV
		VIN=3.0V, 1mA ≤ IOUT ≤ 200mA		12		mV
压差	Vdif1	IOUT =100mA		360		mV
	Vdif2	IOUT =200mA		640		mV
电源电压调整率	$\frac{\Delta V_{OUT}}{\Delta V_{IN} * V_{OUT}}$	IOUT =10mA, 3.0V ≤ VIN ≤ 18V		0.1		%/V
CE 端“高”电平	VCEH		1.3			V
CE 端“低”电平	VCEL				0.7	V
短路电流	ISHORT	VIN =4.0V		40		mA
过流保护电流	ILIMIT	VIN =4.0V		500		mA
输出放电电阻	RDCHG	VCE =0V, VOUT = VOUT, VIN = 5V		500		Ω

TP181C25 (VIN=3.5V, CIN=1uF~10uF, COUT=1uF~10uF, Ta=25°C, 除特别指定)

参数	符号	条件	最小值	典型值	最大值	单位
输入电压	VIN				18.0	V
静态电流	IQ	VIN =3.5V		0.8		uA
输出电压	VOUT	VIN =3.5V, IOUT=30mA	2.45	2.5	2.55	V
最大输出电流	IOUT (max)	VIN =3.5V, 0.95* VOUT		300		mA
负载特性	$\Delta V_{OUT}$	VIN=3.5V, 1mA ≤ IOUT ≤ 100mA		6		mV
		VIN=3.5V, 1mA ≤ IOUT ≤ 200mA		12		mV
压差	Vdif1	IOUT =100mA		230		mV
	Vdif2	IOUT =200mA		460		mV
电源电压调整率	$\frac{\Delta V_{OUT}}{\Delta V_{IN} * V_{OUT}}$	IOUT =10mA, 3.5V ≤ VIN ≤ 18V		0.05		%/V
CE 端“高”电平	VCEH		1.3			V
CE 端“低”电平	VCEL				0.7	V
短路电流	ISHORT	VIN =4.0V		40		mA
过流保护电流	ILIMIT	VIN =4.0V		500		mA
输出放电电阻	RDCHG	VCE =0V, VOUT = VOUT, VIN = 5V		500		Ω

TP181C33 (VIN=4.3V, CIN=1uF~10uF, COUT=1uF~10uF, Ta=25°C, 除特别指定)

参数	符号	条件	最小值	典型值	最大值	单位
输入电压	VIN				18.0	V
静态电流	IQ	VIN =4.3V		0.8		uA
输出电压	VOUT	VIN =4.3V, IOUT=30mA	3.234	3.3	3.366	V
最大输出电流	IOUT (max)	VIN =4.3V, 0.95* VOUT		300		mA
负载特性	$\Delta V_{OUT}$	VIN=4.3V, 1mA ≤ IOUT ≤ 100mA		6		mV
		VIN=4.3V, 1mA ≤ IOUT ≤ 200mA		12		mV
压差	Vdif1	IOUT =10mA		160		mV
	Vdif2	IOUT =200mA		320		mV
电源电压调整率	$\frac{\Delta V_{OUT}}{\Delta V_{IN} * V_{OUT}}$	IOUT =10mA, 4.3V ≤ VIN ≤ 18V		0.02		%/V
CE 端“高”电平	VCEH		1.3			V
CE 端“低”电平	VCEL				0.7	V
短路电流	ISHORT	VIN =4.3V		40		mA
过流保护电流	ILIMIT	VIN =4.3V		500		mA
输出放电电阻	RDCHG	VCE =0V, VOUT = VOUT, VIN = 5V		500		Ω

TP181C50 (VIN=6.0V, CIN=1uF~10uF, COUT=1uF~10uF, Ta=25°C, 除特别指定)

参数	符号	条件	最小值	典型值	最大值	单位
输入电压	VIN				18.0	V
静态电流	IQ	VIN =6.0V		0.8		uA
输出电压	VOUT	VIN =6.0V, IOUT=30mA	4.9	5.0	5.1	V
最大输出电流	IOUT (max)	VIN =6.0V, 0.95* VOUT		300		mA
负载特性	$\Delta V_{OUT}$	VIN=6.0V, 1mA ≤ IOUT ≤ 100mA		4		mV
		VIN=6.0V, 1mA ≤ IOUT ≤ 200mA		8		mV
压差	Vdif1	IOUT =100mA		120		mV
	Vdif2	IOUT =200mA		240		mV
电源电压调整率	$\frac{\Delta V_{OUT}}{\Delta V_{IN} * V_{OUT}}$	IOUT =10mA, 6.0 ≤ VIN ≤ 18		0.02		%/V
CE 端“高”电平	VCEH		1.3			V
CE 端“低”电平	VCEL				0.7	V
短路电流	ISHORT	VIN =6.0V		40		mA
过流保护电流	ILIMIT	VIN =6.0V		500		mA
输出放电电阻	RDCHG	VCE =0V, VOUT = VOUT, VIN = 5V		500		Ω



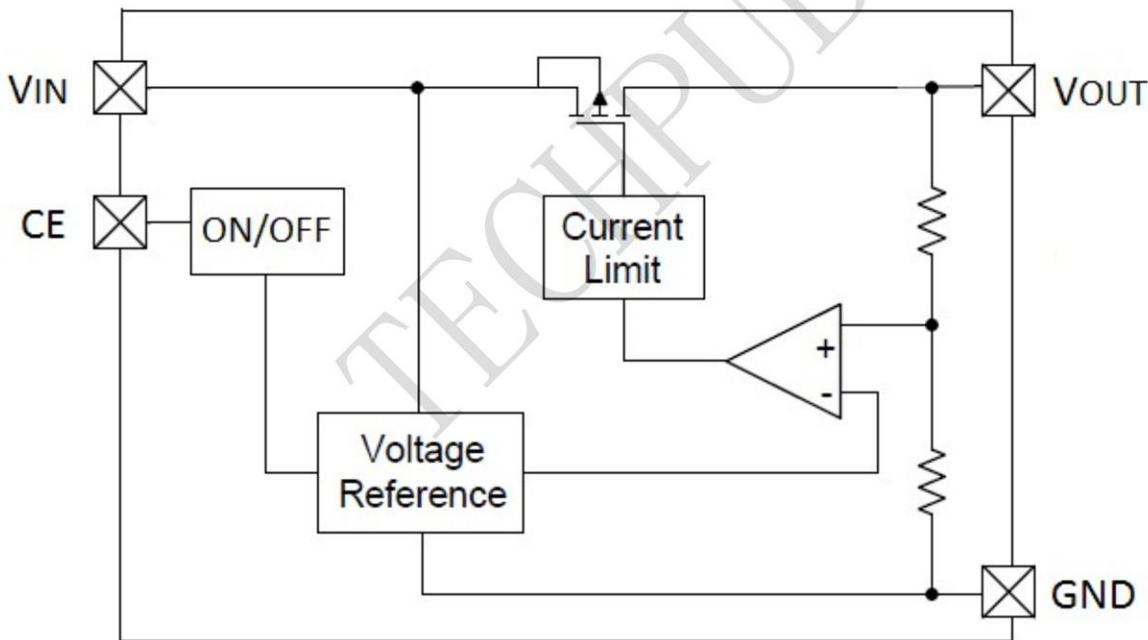
### 输入输出电容的选择

陶瓷电容由于其高容值、低成本特性使其适用于更小的体积的应用，其高纹波电流、高电压额定值、低ESR等特性使其更佳适用于转换器的应用。运用陶瓷电容可以获得低输出电压纹波和小的外围电路尺寸。选择X5R或者X7R型号作为输出和输入电容，这些型号的电容有更好的温度和电压特性。

但是在实际应用当中，热插拔在VIN管脚处会产生高压尖峰，当VIN电压大于12V，陶瓷电容作输入电容时，高压尖峰可能会超过30V，有可能会造成芯片的永久性损坏。因此，我们建议，客户在VIN>12V的应用中，使用吸收上电尖峰性能更好的电解电容或者钽电容，可以有效地保护芯片，提高系统可靠性。

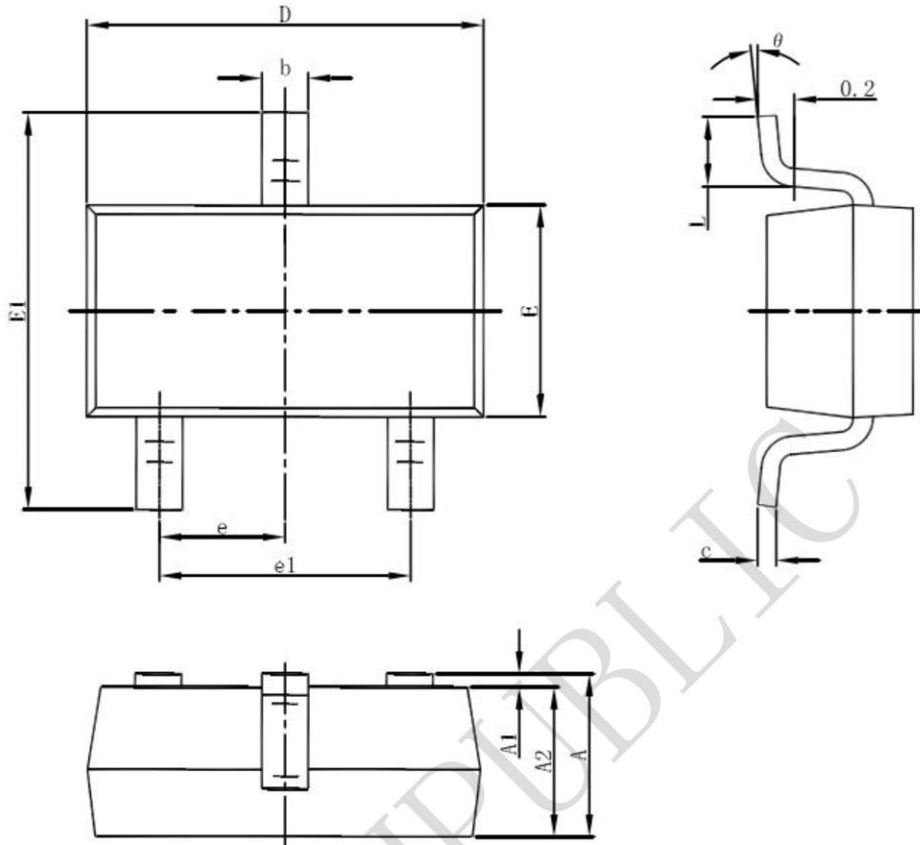
TP181C具有防上电过冲功能，可以有效地抑制热插拔或VIN上电电压非常迅速时的输出过冲。

### 结构框图



**Package information**

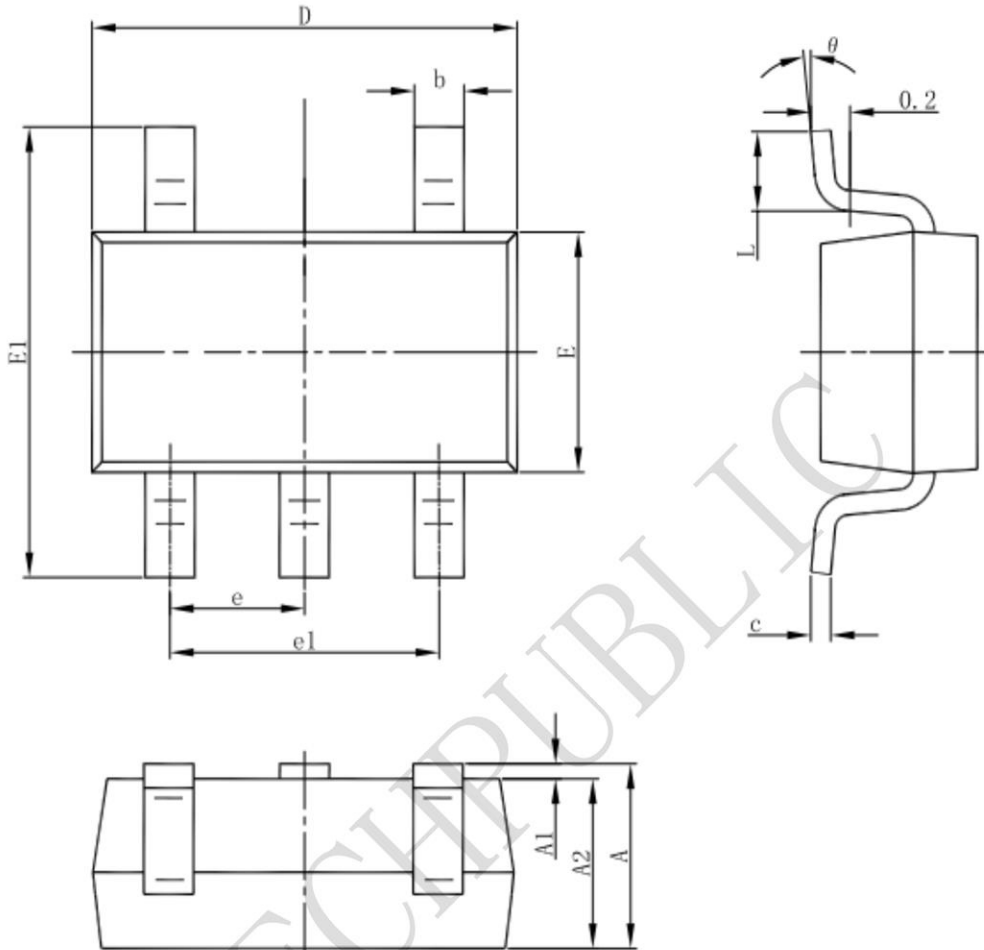
**3-pin SOT23-3L Outline Dimensions**



Symbol	Dimensions In Millimeters		Dimensions In Inches	
	Min	Max	Min	Max
A	1.050	1.250	0.041	0.049
A1	0.000	0.100	0.000	0.004
A2	1.050	1.150	0.041	0.045
b	0.300	0.500	0.012	0.020
c	0.100	0.200	0.004	0.008
D	2.820	3.020	0.111	0.119
E	1.500	1.700	0.059	0.067
E1	2.650	2.950	0.104	0.116
e	0.950(BSC)		0.037(BSC)	
e1	1.800	2.000	0.071	0.079
L	0.300	0.600	0.012	0.024
$\theta$	0°	8°	0°	8°

Package information

SOT23-5

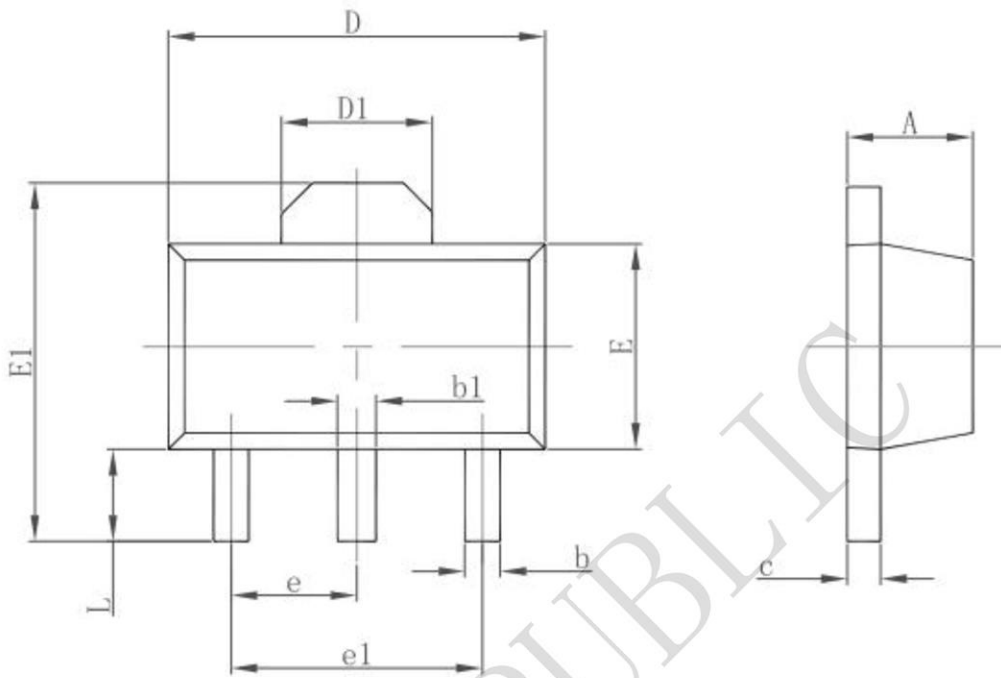


Symbol	Dimensions In Millimeters		Dimensions In Inches	
	Min	Max	Min	Max
A	1.050	1.250	0.041	0.049
A1	0.000	0.100	0.000	0.004
A2	1.050	1.150	0.041	0.045
b	0.300	0.500	0.012	0.020
c	0.100	0.200	0.004	0.008
D	2.820	3.020	0.111	0.119
E	1.500	1.700	0.059	0.067
E1	2.650	2.950	0.104	0.116
e	0.950(BSC)		0.037(BSC)	
e1	1.800	2.000	0.071	0.079
L	0.300	0.600	0.012	0.024
θ	0°	8°	0°	8°



**Package informantion**

SOT89-3



Symbol	Dimensions In Millimeters		Dimensions In Inches	
	Min.	Max.	Min.	Max.
A	1.400	1.600	0.055	0.063
b	0.320	0.520	0.013	0.020
b1	0.400	0.580	0.016	0.023
c	0.350	0.440	0.014	0.017
D	4.400	4.600	0.173	0.181
D1	1.550 REF.		0.061 REF.	
E	2.300	2.600	0.091	0.102
E1	3.940	4.250	0.155	0.167
e	1.500 TYP.		0.060 TYP.	
e1	3.000 TYP.		0.118 TYP.	
L	0.900	1.200	0.035	0.047

## X-ON Electronics

Largest Supplier of Electrical and Electronic Components

*Click to view similar products for [Linear Voltage Regulators](#) category:*

*Click to view products by [TECH PUBLIC](#) manufacturer:*

Other Similar products are found below :

[LV5684PVD-XH](#) [MCDTSA6-2R](#) [L7815ACV-DG](#) [LV56801P-E](#) [UA7805CKC](#) [714954EB](#) [ZMR500QFTA](#) [BA033LBSG2-TR](#)  
[NCV78M05ABDTRKG](#) [LV5680P-E](#) [L79M05T-E](#) [L78LR05D-MA-E](#) [NCV317MBTG](#) [NTE7227](#) [MP2018GZD-33-P](#) [MP2018GZD-5-P](#)  
[LV5680NPVC-XH](#) [ZTS6538SE](#) [UA78L09CLP](#) [UA78L09CLPR](#) [CAT6221-PPTD-GT3](#) [MC78M09CDTRK](#) [NCV51190MNTAG](#)  
[BL1118CS8TR1833](#) [BL8077CKETR33](#) [BL9153-33CC3TR](#) [BL9161G-28BADRN](#) [BRCO7530MMC](#) [CJ7815B-TFN-ARG](#) [LM317C](#)  
[GM7333K](#) [GM7350K](#) [XC6206P332MR](#) [HT7533](#) [LM7912S/TR](#) [LT1764S/TR](#) [LM7805T](#) [LM338T](#) [LM1117IMP-3.3/TR](#) [HT1117AM-3.3](#)  
[HT7550S](#) [AMS1117-3.3](#) [HT7150S](#) [78L12](#) [HT7550](#) [HT7533-1](#) [HXY6206I-2.5](#) [HT7133](#) [HT7533S](#) [662K](#)