

概述

TP4054 是一个完善的线性锂离子电池线性充电管理芯片，具有完整的涓流/恒定电流/恒定电压三段充电模式。采用小巧的SOT23-5L封装外形，内置MOSFET功率输出，在应用上不需要外部电阻和隔离二极管，极少的外围零件，很方便在便携产品中设计、应用。

TP4054 的输入/输出端口最高11V的耐压，适用于各种USB电源和适配器电源工作环境。在高压、高能量运行或外围高温时，先进的温度控制电路自动控制充电电流以降低芯片温度，增加芯片运行的可靠性。

TP4054 充电电流大小通过外部一个电阻就可以设定，具有先进的充电电流监控系统，当达到浮充电压并且充电电流下降到设定值的 1/10 时，将自动终止充电，充电停止电压设定在4.2V。当移除充电电源时，将自动进入到1.0 μ A的低电流状态，极小的漏电流对电池电量的影响降到最低。

TP4054内置防反接功能，在锂电池反接时芯片自动进入保护状态，芯片不容易被击穿、烧损，降低电池自放电引起事故。

TP4054还具有输入低电压闭锁、自动循环充电的特性，有一个引脚外接指示灯可以指示充电状态。

特点

- 500mA 的可编程充电电流
- 电池反接保护
- 最高耐压达11V
- 4.2V预设充电电压(精度 \pm 1%)
- 恒流/恒压运行，具有热保护功能
- 先进的充电电流输出监控
- 待机BAT端电流低于1.0 μ A
- 停止工作时电源电流40 μ A
- 完整的充电状态显示
- 2.9V 涓流充电阈值电压
- 无需外接 MOSFET、检测电阻、反向二极管
- 软启动限制浪涌电流
- 采用 SOT23-5L 封装

应用

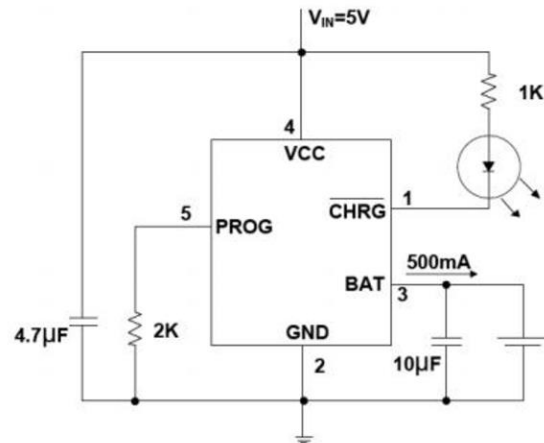
- 锂电池充电器
- 手机，PDA，MP3
- 蓝牙应用

管脚分布



管脚号	管脚名	描述
1	CHRG	漏极开路充电状态输出。
2	GND	接地端。
3	BAT	充电电流输出端
4	VCC	提供正电压输入
5	PROG	充电电流编程，充电电流监控和关闭端

典型应用电路图



极限参数

参 数	数 值	参 数	数 值
输入电源电压 V_{CC}	-0.3V ~ +11.0V	静电电压	5KV
电池端口电压 V_{BAT}	-0.3V ~ +11.0V	BAT短路期限	连续
PROG端口电压 V_{PROG}	-0.3V ~ +11.0V	工作环境温度 T_A	-20°C ~ 85°C
CHRG端口电压 V_{CHRG}	-0.3V ~ +11.0V	存储温度 T_S	-55°C ~ 125°C
BAT电流 I_{BAT}	500mA	焊接温度	260°C (10S)
PROG电流 I_{PROG}	800µA	工作环境温度 T_A	-20°C ~ 85°C

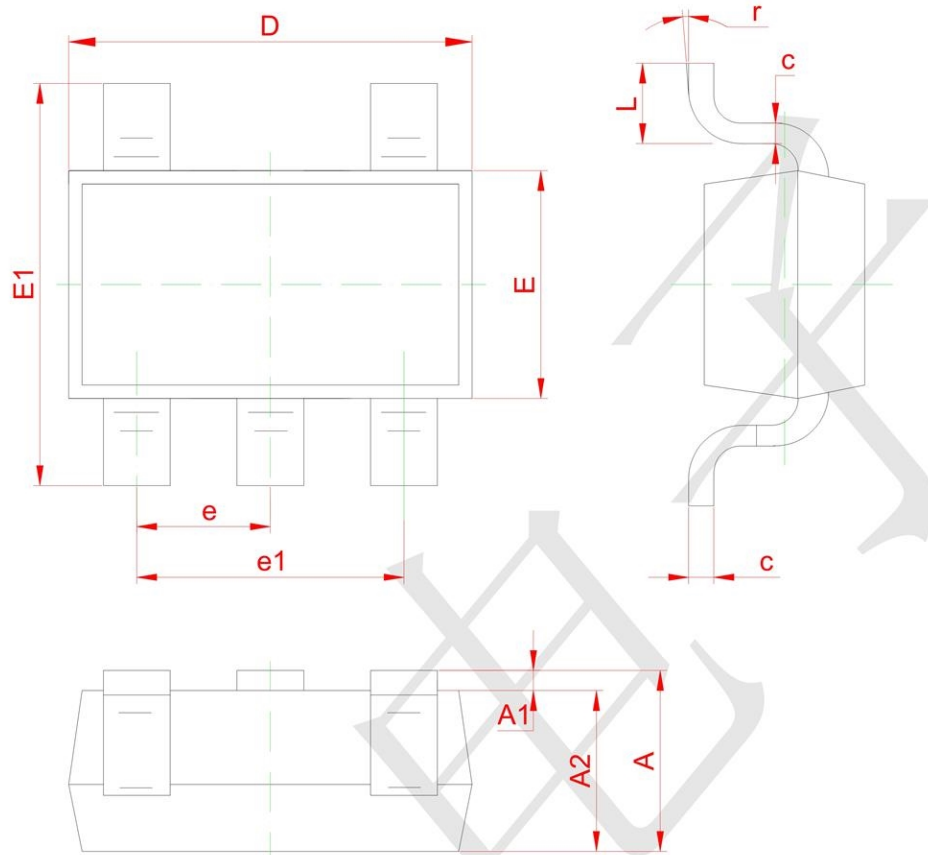
电气特性 ($V_{DD} = 5.0V, T_A = 25^\circ C$ unless otherwise noted)

符号	含义	条件	最小	典型	最大	单位
V_{CC}	输入电源电压	充电输入电压	4.2	5.0	7.5	V
I_{CC}	输入电源电流	充电模式, $R_{PROG}=10K\Omega$		160	500	μA
		待机模式 (充电终止)		60	150	μA
		停机模式 (R_{PROG} 未连接, V_{CC} 小于 V_{BAT} 或 $V_{CC}<V_{UV}$)		40	120	μA
V_{FLOAT}	输出浮充电压	$0^\circ C \leq T_A \leq 85^\circ C, I_{BAT} < 40mA$	4.158	4.20	4.242	V
I_{BAT}	BAT端电流	$R_{PROG}=10K\Omega$, 电流模式	85	100	115	mA
		$R_{PROG}=2K\Omega$, 电流模式	425	500	525	mA
		待机模式, $V_{BAT} = 4.2V$	0	-3.0	-6	μA
		停机模式 (R_{PROG} 未连接)		± 1	± 2	μA
		睡眠模式, $V_{CC} = 0V$		± 1	± 2	μA
		$V_{BAT} = -4V$, 电池反接模式		1		
I_{TRKL}	涓流充电电流	$V_{BAT} < V_{TRIKL}, R_{PROG}=2K$	40	50	60	mA
V_{TRKL}	涓流充电阈值电压	$R_{PROG}=10K\Omega, V_{BAT}$ 上升	2.7	2.9	3.1	V
V_{TRHYS}	涓流充电迟滞电压	$R_{PROG}=10K\Omega, V_{BAT}$ 下降	0.06	0.15	0.20	V
V_{UV}	V_{CC} 欠压闭锁门限电压	V_{CC} 上升	3.7	3.8	3.9	V
V_{UVHYS}	V_{CC} 欠压闭锁迟滞电压	V_{CC} 下降	30	45	60	mV
V_{MSD}	手动关闭阈值电压	V_{PROG} 上升	0.96	1.05	1.10	V
		V_{PROG} 下降	0.90	1.10	1.10	V
V_{ASD}	闭锁阈值电压	V_{CC} 上升	70	120	180	mV
		V_{CC} 下降	5	40	120	mV
I_{TERM}	C/10终止阈值电流	$R_{PROG}=10K\Omega$	0.085	0.10	0.115	mA/ mA
		$R_{PROG}=2K\Omega$	0.085	0.10	0.115	
V_{PROG}	PROG引脚电压	$R_{PROG}=10K\Omega$, 电流模式	0.90	1.00	1.08	V
V_{CHRG}	CHRG 输出低电压	$I_{CHRG}=5mA$	0.10	0.25	0.60	V
ΔV_{RECHRG}	再充电电池阈值电压	$V_{FLOAT}-V_{RECHRG}$	100	120	200	mV
T_{LIM}	限定温度模式中的结温			120		$^\circ C$
T_{SS}	软启动时间	$I_{BAT}=0$ 至 $I_{BAT}=1000/R_{PROG}$		100		μS
t_{RECHG}	再充电比较器滤波时间	V_{BAT} 下降	0.75	2	4	mS
t_{TERM}	终止比较器滤波时间	$I_{BAT} < I_{CHG}/10$	0.8	1.8	4	mS
I_{PROG}	PROG 引脚上拉电流			3		μA

引脚功能说明

- CHRG (引脚 1) : 漏极开路充电状态输出。当充电时, CHRG 端口被一个内置的 N 沟道 MOSFET 置于低电位。当充电完成时, CHRG 呈现高阻态。当 TP4054 检测到低电锁定条件时, CHRG 呈现高阻态。当在 BAT 引脚和地之间接 $1\mu\text{F}$ 的电容, 就可以完成电池是否接好的指示, 当没有电池时, LED 灯会快速闪烁。
- GND (引脚 2) : 接地端。
- BAT (引脚 3) : 充电电流输出端。给电池提供充电电流并控制浮动电压最终达到 4.2V。一个内部精密电阻把这个引脚同停工时自动断电的浮动电压分开。电池接反时, 内部保护电路保护 BAT 的 ESD 二极管不被烧坏, 同时 GND 与 BAT 之间形成大约 1mA 电流。
- VCC (引脚 4) : 外部电源输入端。V_{CC} 可以在 4.3V 到 7V 之间, 并且至少有 $0.1\mu\text{F}$ - $1\mu\text{F}$ 的退耦电容。当 BAT 引脚电压与 V_{CC} 的压差降到 30mV 以内时, TP4054 进入睡眠模式, 并使 BAT 电流降到 $2\mu\text{A}$ 以下。
- PROG (引脚 5) : 充电电流编程, 充电电流监控和关闭端。充电电流由一个精度为 1% 的接到地的电阻控制。在恒定充电电流状态时, 引脚的电压被维持在 1V。在所有状态下, 此端口电压都可以用下面的公式测算充电电流: $I_{\text{BAT}} = (V_{\text{PROG}}/R_{\text{PROG}}) \times 1000$ 。
PROG 端口也可用来关闭充电器。将外部编程电阻器与地断开, IC 内部一个 $2.5\mu\text{A}$ 电流将 PROG 引脚拉至高电平, 当该引脚电压达到 1.0V 的门限电压时, 充电器进入停止工作状态, 充电停止且输入电源电流降至 $40\mu\text{A}$ 。重新将 PROG 和地端连接, 将使充电器回到正常状态。

封装说明: SOT-23-5L



Symbol	Dimensions In Millimeters		Dimensions In Inches	
	Min	Max	Min	Max
A	1.050	1.250	0.041	0.049
A1	0.000	0.100	0.000	0.004
A2	1.050	1.150	0.041	0.045
b	0.300	0.500	0.012	0.020
c	0.100	0.200	0.004	0.008
D	2.820	3.020	0.111	0.119
E	1.500	1.700	0.059	0.067
E1	2.650	2.950	0.104	0.116
e	0.950 (BSC)		0.037 (BSC)	
e1	1.800	2.000	0.071	0.079
L	0.300	0.600	0.012	0.024
r	0°	8°	0°	8°

X-ON Electronics

Largest Supplier of Electrical and Electronic Components

Click to view similar products for [Battery Management](#) category:

Click to view products by [TECH PUBLIC](#) manufacturer:

Other Similar products are found below :

[LV5117AV-TLM-H](#) [NCP1855FCCT1G](#) [FAN54063UCX](#) [MP2615GQ-P](#) [LC05132C01NMTTTG](#) [ISL78714ANZ](#) [CM1104-EH](#) [CM1104-DBB](#)
[CM1104-MBB](#) [XC6801A421MR-G](#) [ISL95521BHRZ](#) [MP2639AGR-P](#) [S-82D1AAE-A8T2U7](#) [S-82D1AAA-A8T2U7](#) [S-8224ABA-I8T1U](#)
[MP2615CGQ-P](#) [MC33772CTC0AE](#) [EG1205](#) [EA3036CQBR](#) [GX4056](#) [GX4054](#) [GX4057](#) [HP4059D6-42Y](#) [HP4059D6-44Y](#) [HP2601D8-68](#)
[CM1124-EAC](#) [ME4064AM5G-N](#) [ME4084AM5G](#) [ME4084BN8BG](#) [ME4074CM5G](#) [RY2231B1D4](#) [FM5324GA](#) [FM4057E42](#) [TP4054](#)
[TP4056](#) [TP4054S5-2](#) [WST4054](#) [WSP4056](#) [AP5056SPER](#) [FH8209](#) [FH8614G1](#) [FH8206](#) [FH8210A](#) [XB7608AJ](#) [DW01A](#) [LR4054-T](#)
[ME4312CSG](#) [PJ4054B](#) [BRCL3230BME](#) [LP28013SQVF](#)