

特性

- ◆可工作于工业级温度范围内: -40°C to $+85^{\circ}\text{C}$
- ◆可低至 1V 正常工作
- ◆电源毛刺干扰屏蔽功能
- ◆提供 SOT-23 封装
- ◆符合无铅和 RoHS 要求

应用范围

- ◆电脑, 服务器, 笔记本, 调制解调器
- ◆无线交换机
- ◆嵌入式系统
- ◆家电, 电表
- ◆PDA 和手持设备
- ◆采用 SOT-23 封装

概述

TPAX809 是一款应用于数字系统供电电源电压监控的电压检测芯片, 可在工业级标准温度范围内工作。

TPAX809 产生一个复位信号, 当系统电源电压降低到设定值时复位信号变低, 当系统电源电压恢复到设定值之后芯片会在至少 140ms 的延迟时间之后将复位信号置高。TPAX809 系列产品可以提供任意客户需要的设定检测电压值。目前我们会提供 7 个针对 5.0V, 3.3V, 3.0V 和 2.5V 四类电源电压的标准工业用电压监测值。

TPAX809 提供推挽结构的输出级, 当待监测电压高于设定电压值时复位输出高电平。快速的电源瞬态的抖动和毛刺会被本芯片滤除而不会导致误动作, 同时即便供电电压低至 1.0V 也能够保证正常的输出逻辑和各性能指标。

TPAX809 提供紧凑的 3 脚封装形式 SOT-23。

型号选择

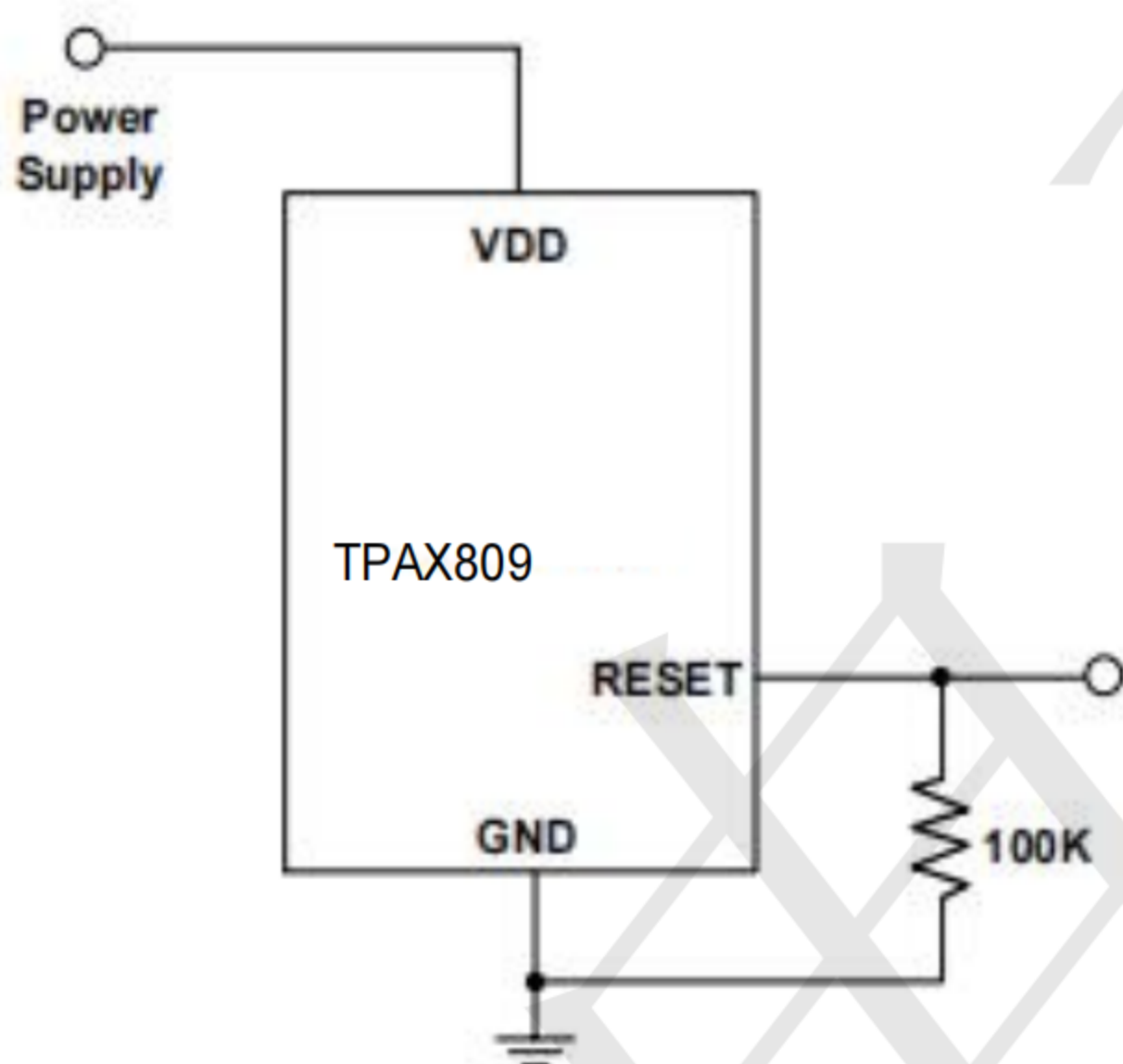
TPAX809RS3

复位电压 TS3=3.08V
SS3=2.93V
RS3=2.63V
JS3=4.00V
MS3=4.38V
LS3=4.63V

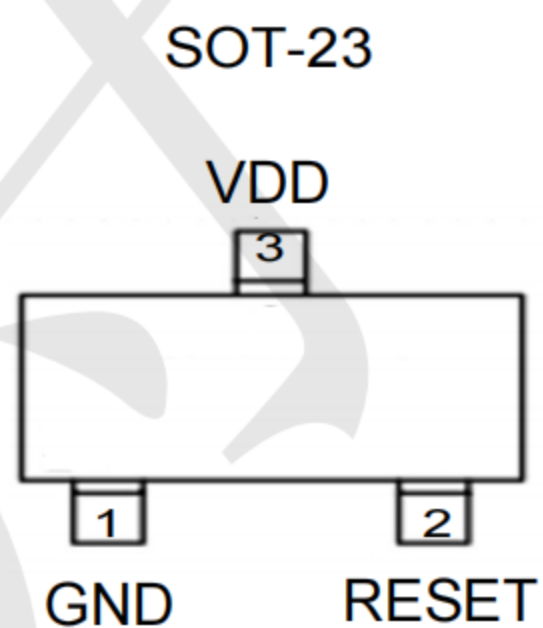
丝印说明

TPAX809RS3: AFAA
TPAX809SS3: ADAA
TPAX809TS3: ACAA
TPAX809JS3: CWAA
TPAX809MS3: ABAA
TPAX809LS3: AAAA

典型应用



管脚分布



管脚描述

序号	名称	说明
1	GND	接地脚。
2	RESET	复位型号输出脚。RESET当VDD低于复位阈值电压时会变低电平，而当VDD升高到复位阈值电压后至少140ms延迟之后才会变为高电平。
3	VDD	芯片供电电源及待检测电压输入脚。

最大额定值

(如无特别说明, 环境温度TA=25°C)

参数		符号	范围	单位
所有脚对接地脚			-0.3 to +6.0	V
VDD 输入电流			20	mA
RESET 输出电流			20	mA
VDD 上升速率			100	V/s
连续耗散功率, 环境温度 25°C, 超过 70°C 降低 4 mW/°C	SOT-23	PD	320	mW
热阻, 结到空气	SOT-23	R _{θJA}	270	°C/W
工作温度范围		T _J	-40 ~ +125	°C
存储温度范围		T _{stg}	-65 ~ +150	°C
焊接温度 (10 秒)		T _{sol}	300	°C
回流焊温度				°C
气相加热 (60 秒)		T _{vap}	215	°C
红外加热 (15 秒)		T _{inf}	220	°C
ESD 保护	人体模式 (HBM): 按 JESD22-A114 标准		4000	V
	机器模式 (MM): 按 JESD22-A115 标准		400	
最大额定 Latchup 电流: 按 JESD78 Class II 标准	正向	I _{Latchup}	200	mA
	反向		200	

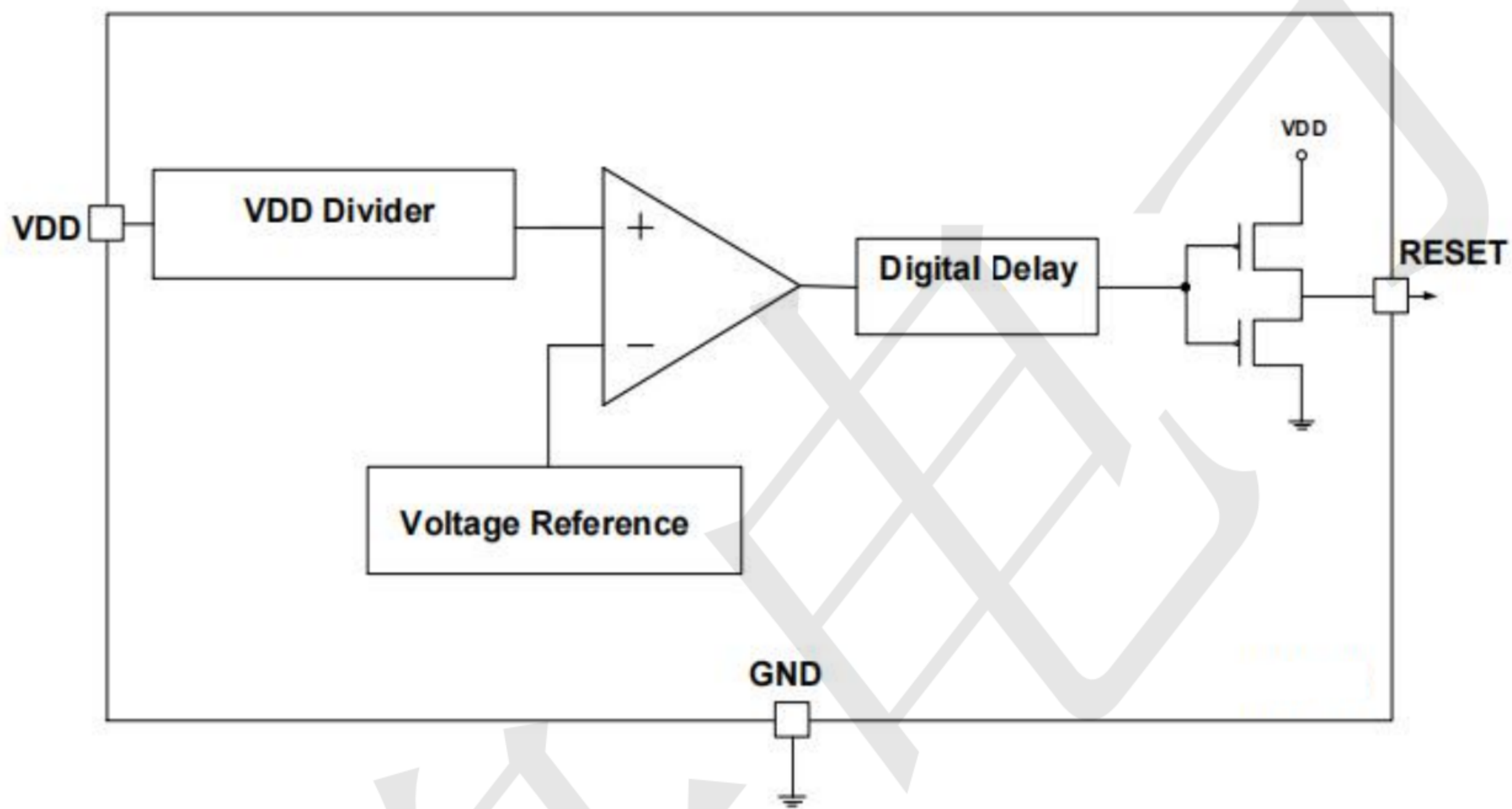
注: 超过上表所列的“绝对最大额定值”的应用条件有可能会永久性损害芯片。此处仅指额定极限指标, 并不暗示客户可以将本芯片应用在此条件下或者其他任何超过“推荐工作条件”下。所有超过“绝对最大额定值”的应用都会影响本芯片的可靠性。

电气特性

(如无特别说明, 环境温度 $T_A=25^{\circ}\text{C}$)

符号	参数	测试条件	最小值	典型值	最大值	单位	
VDD	输入电压		1.0		5.5	V	
I _{VDD}	工作电流	VDD=2.0V		8		uA	
		VDD=3.0V		10			
		VDD=5.0V		14			
V _{RST}	复位阈值电压 (VDD 上升)	L 型	TA=25°C	4.537	4.63	4.723	V
			TA=-40°C~+125°C	4.40		4.86	
		M型	TA=25°C	4.292	4.38	4.468	
			TA=-40°C~+125°C	4.16	4.00	4.56	
		J型	TA=25°C	3.92		4.08	
			TA=-40°C~+125°C	3.80		4.20	
		T型	TA=25°C	3.003	3.08	3.157	
			TA=-40°C~+125°C	2.92		3.23	
		S型	TA=25°C	2.857	2.93	3.003	
			TA=-40°C~+125°C	2.78		3.08	
		R型	TA=25°C	2.564	2.63	2.696	
			TA=-40°C~+125°C	2.50		2.76	
Z型	TA=25°C	2.262	2.32	2.378			
	TA=-40°C~+125°C	2.22		2.42			
TC	复位电压温度系数			30		ppm	
TR	复位恢复延迟时间	VDD 上升	150	240	560	ms	
V _{HYST}	复位电压迟滞范围	VDD 下降		95%V _{RST}		V	
TD	复位关断延迟时间	VDD 从 V _{RST} 到 (V _{RST} -100mV)		20		us	
V _{OL}	复位脚低电平	VDD=2V, V _{RST} >2V 流入 1.5mA			0.3	V	
		VDD=3V, V _{RST} >3V 流入 3.2mA			0.3		
		VDD=4V, V _{RST} >4V 流入 5mA			0.3		
V _{OH}	复位脚高电平	VDD=3V, V _{RST} >3V 流出 1.2mA	VDD-0.4			V	
		VDD=4V, V _{RST} >4V 流出 2mA	VDD-0.4				
		VDD=5V, V _{RST} >5V 流出 2.5mA	VDD-0.4				

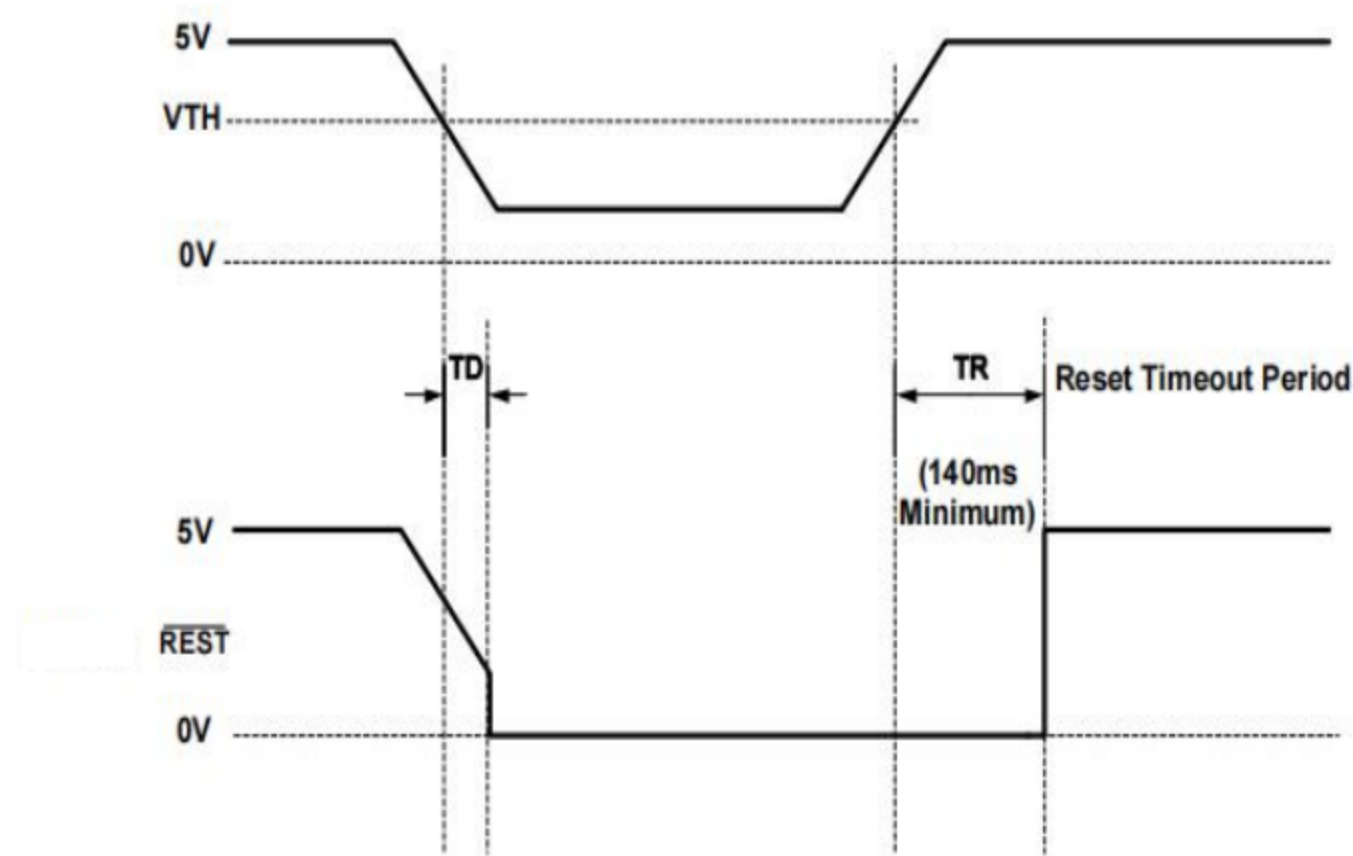
结构框图



使用说明

复位信号将给微处理器一个确定的初始状态,TPAX809 将会给出这样一个复位信号,以防止微处理器在电源上电、下电或者掉电的过程中出现代码执行的错误。TPAX809会在VDD供电电压降低至一个预设的阈值电压之后给出复位清零信号(低电平),该信号电平在VDD供电电压即便高于预设的阈值电压之后也会维持至少140ms。

TPAX809系列微处理器复位检测芯片是用来监控数字系统的电源电压情况的,它能够在不需要任何外部器件的情况下提供一个复位信号给处理器。下图就显示了一个典型应用的时序图。初始假设输入的VDD处于一个正常的高于预设复位恢复电压(VRST)的电压值,此时RESET脚(2号脚)处于高电平,如果有一个输入电源的中断干扰导致VDD电压显著的降低,并且低于复位关断电压(VHYST),此时RESET脚就会输出低电平。当电源中断结束后,VDD恢复到正常的高于复位恢复电压(VRST)的电压值后,此时会触发内部的延迟响应计数器,当计数时间(TR)结束后,RESET脚(2号脚)会重新输出高电平。



应用信息

●VDD 毛刺屏蔽功能

TPAX809在电源出现上电,下电,掉电和电源尖峰下冲的情况时提供了精确的VDD电压检测和复位延迟功能以屏蔽VDD的瞬态抖动。对于电源毛刺的屏蔽功能可以通过在尽量靠近VDD脚的位置上增加电容的方式得到有效提高。

●确保VDD降低到0V时的RESET输出正常

TPAX809的RESET输出在电源低至1V时都可以正常工作,当低于1V时,RESET因为不再下拉电流而呈现开路情况。这意味着输入到微处理器的CMOS逻辑将会处于一个悬浮的不定电压。

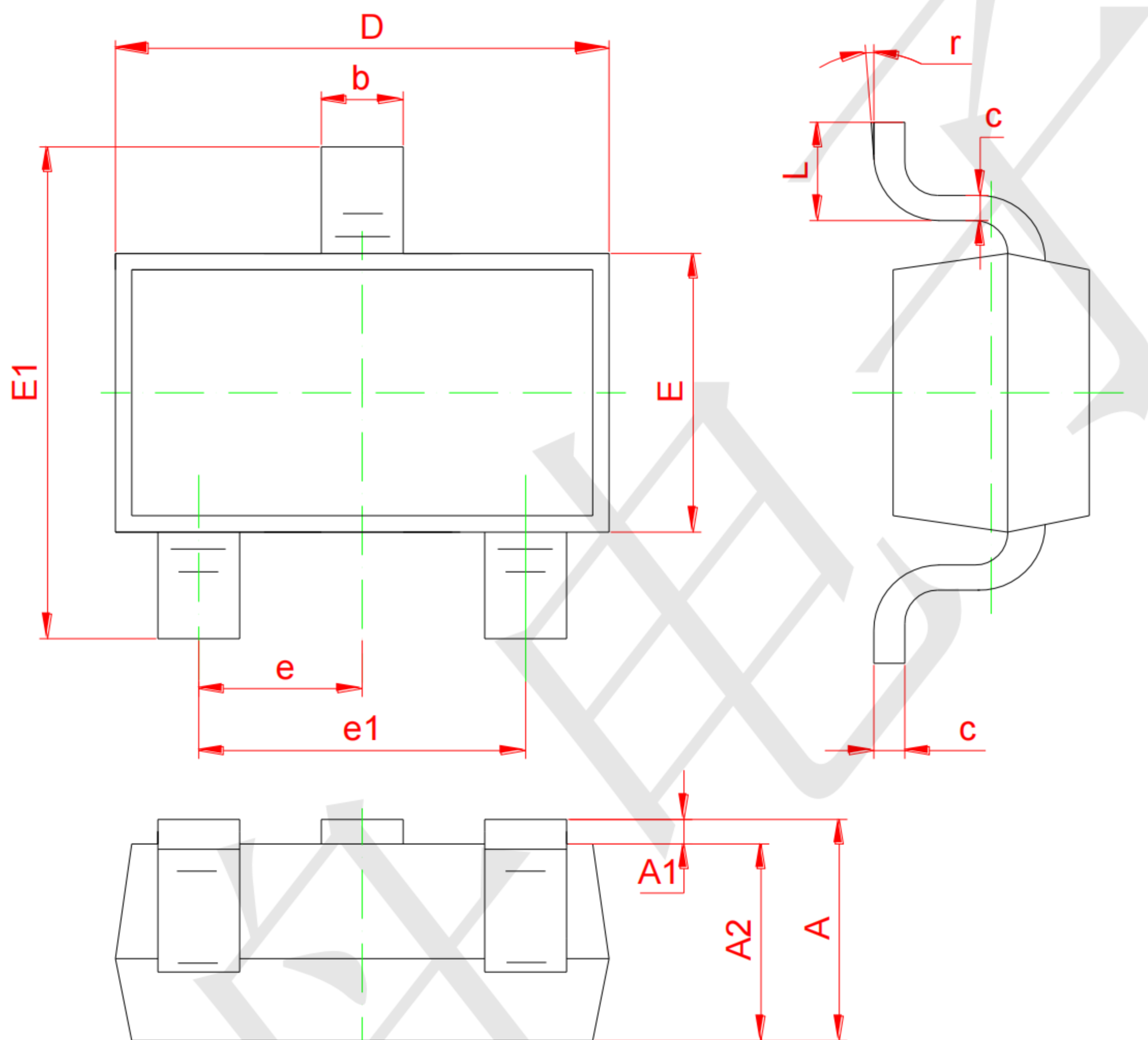
大部分数字系统在高于1V时就会被完全关断了。但即便如此,在VDD=0V时RESET脚仍应该保持有效,此时就需要给RESET脚加一个下拉电阻以泄放掉杂散电容上的剩余电荷以保持输出低电平。这个下拉电阻值,虽然不关键,但仍应该保证不影响RESET在正常工作下的工作(100kΩ既够大而不增加RESET为高电平时负载要求也够小到可以在RESET为低电平时将其拉低到地)。

●阈值精度高的优势

大部分微处理器检测IC的复位阈值电压在5%到10%之间,这可以保证复位动作不会发生在5%的电源电压下浮范围内,但是会发生在10%的电源电压下浮范围内。

当使用的是额定值在±5%的正常电源电压的IC时,当电源电压处于低于正常值5%到10%时就会存在一个不确定的区域,复位动作可能发生也可能不会发生。TPAX809使用高精度的电路,可以确保复位动作发生在接近5%的电源电压下浮窗口附近,而远离10%的电源电压下浮窗口。

封装说明: **SOT-23**



Symbol	Dimensions In Millimeters	
	Min	Max
A1	0.02	0.1
A2	1.0 Typical	
b	0.4 Typical	
c	0.1 Typical	
D	2.70	3.10
E	1.10	1.50
E1	2.20	2.60
e1	1.80	2.00
L	0.35	0.48

X-ON Electronics

Largest Supplier of Electrical and Electronic Components

Click to view similar products for [Supervisory Circuits](#) category:

Click to view products by [TECH PUBLIC](#) manufacturer:

Other Similar products are found below :

[CAT1161LI-25-G](#) [CAT853STBI-T3](#) [DS1232L](#) [NCV302HSN45T1G](#) [STM6710FWB7F](#) [S-1000N28-I4T1U](#) [S-1000N23-I4T1U](#) [S-1000N19-I4T1U](#) [PT7M6133NLTA3EX](#) [PT7M6127NLTA3EX](#) [ISL88708IB829Z](#) [ISL88011IH526Z-TK](#) [ISL88013IH529Z-TK](#) [ISL88705IP846Z](#) [ISL88706IP831Z](#) [ISL88708IB844Z](#) [ISL88708IP831Z](#) [TCM811MERCCTR](#) [X40420S14-A](#) [X40421S14-C](#) [X40430S14-A](#) [X40430S14I-A](#) [X40430S14I-B](#) [X40431S14-A](#) [X40431S14-B](#) [X40431S14-C](#) [X40431S14I-A](#) [X40431S14I-B](#) [X40431S14I-C](#) [X4043P-2.7](#) [X4043PI-2.7](#) [X4043S8-2.7T1](#) [X4043S8IZ-2.7](#) [X4043S8IZT1](#) [X4043S8T1](#) [X4045P](#) [X4045PI](#) [X4045PI-2.7](#) [X4045S8-2.7T1](#) [X4045S8IZ](#) [X4045S8T1](#) [X4163P](#) [X4163P-2.7](#) [X4163PI](#) [X4163PI-2.7](#) [X4163S8](#) [X4165P](#) [X4165P-2.7](#) [X4165PI](#) [X4165PI-2.7](#)