

特性

- 高精度监控电路，可对额定电压2.0V,2.8V,3.0V,3.3V和5.0V的电源进行监控;
- 手动复位输入;
- 140ms Reset/Reset最小输出周期;
- V_{DD} 低至1.1V时，Reset/Reset输出仍然有效;
- 低供电电流，8 μ A（典型值）;
- V_{CC} 瞬间变化抑制;
- 小型4引脚SOT-143封装;
- 无需外部元件;
- 可直接替代TPAX 811/812 和提供更低的门限电压选择;
- 推挽式Reset输出;
- 温度范围：-40°C至+85°C。

应用范围

- 计算机
- 服务器
- 手提电脑
- 线调制解调器（Cable modem）
- 无线通信
- 嵌入式控制系统
- 白色家电
- 功率计
- 智能仪器
- PDA和手持式设备
- 智能仪表

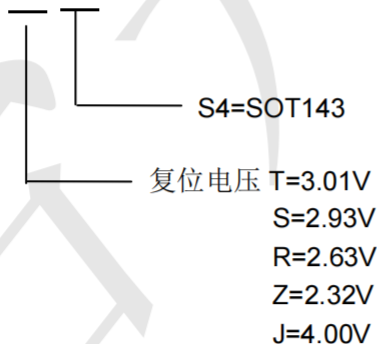
概述

TPAX811/812是高性价比的系统监控电路，用于对数字系统的电源电压 V_{CC} 进行监控，并在必要时向主处理器提供复位信号。提供的手动复位输入可以替代复位监控器，适合使用按键来复位。无需外部元件。

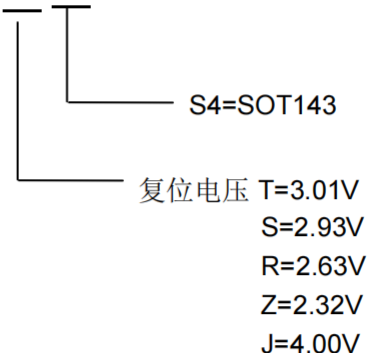
V_{CC} 下降到复位电压门限值20 μ s之内，复位输出有效。 V_{CC} 上升到高于复位门限值后，复位RESET至少保持140 ms有效时间。TPAX812RESET输出为高电平有效，而TPAX 811 RESET输出为低电平有效。当 V_{CC} 低于1.1V时，TPAX811/812仍可保持有效输出。两个器件都提供4引脚SOT-143封装，工作温度范围为-40°C至+85°C。TPAX811/812经过优化设计，可以抑制出现在 V_{DD} 电源线上的快速瞬态脉冲干扰

型号选择

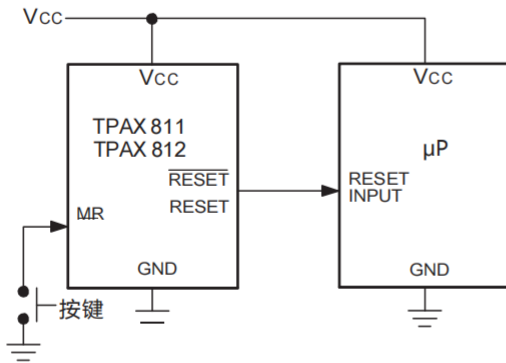
TPAX811RS4



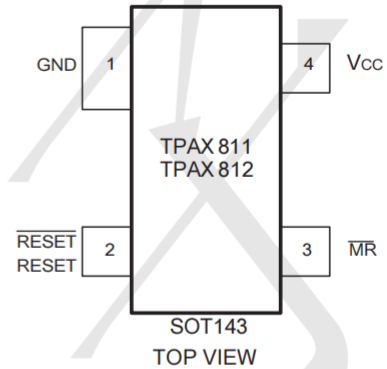
TPAX812RS4



典型应用



管脚分布



管脚描述

管脚序号		管脚符号	功能描述
TPAX 811	TPAX 812		
1	1	GND	地
2	—	$\overline{\text{RESET}}$	复位低电平有效，RESET 在 Vcc 的电压低于复位阈值，则此管脚为低电平，为复位有效状态；并在 Vcc 上升到大于复位阈值后至少 140ms 内仍保持低电平。
—	2	RESET	复位高电平有效，RESET 在 Vcc 的电压低于复位阈值，则此管脚为高电平，为复位有效状态；并在 Vcc 上升到大于复位阈值后至少 140ms 内仍保持高电平。
3	3	$\overline{\text{MR}}$	手动复位输入。MR 为低电平时复位管脚有效。只要 MR 为低电平复位管脚就有效，并且复位管脚的状态将保持到 MR 返回高电平后的 140ms。该低电平有效地输入包含一个内部 20kΩ 的上拉电阻。MR 不使用时悬空，可由 TTL 或者 CMOS 逻辑驱动，也可以通过一个开关短接到地。
4	4	Vcc	电源正输入端。此管脚的电压既是内部电路的工作电源，也是被监测的电压。

最大额定值

(如无特别说明，环境温度 TA=25°C)

参数	描述	数值	单位
V _{CC}	无信号输入时供电电源	-0.3 to 6	V
V _I	输入电压	-0.3 to V _{CC} +0.3	V
T _J	结工作温度范围	-40 to 150	°C
T _{SDR}	引脚温度 (焊接 10 秒)	300	°C
T _{STG}	存储温度范围	-65 to 85	°C
T _A	工作的环境温度范围	-40 to 85	°C

推荐工作环境

参数	描述	数值	单位
V _{CC}	输入电压	1.0~5.5	V
T _A	环境温度范围	-40~85	°C
T _J	结温范围	-40~150	°C

热效应信息

参数	描述	数值	单位
θ_{JA}	封装热阻---芯片到环境热阻	300	°C/W

ESD 范围

ESD 范围 HBM(人体静电模式) ----- ±3kV
ESD 范围 MM(机器静电模式) ----- ±300V

1. 上述参数仅仅是器件工作的极限值，不建议器件的工作条件超过此极限值，否则会对器件的可靠性及寿命产生影响，甚至造成永久性损坏。

电气特性

(如无特别说明，环境温度 $T_A=25^\circ\text{C}$) (除非另外注明典型值是在 $T_A=+25^\circ\text{C}$ 以及 $V_{CC}=5\text{V}$ J/L/M 版本， $V_{CC}=3.0\text{V}$ T/S 版本 $V_{CC}=3\text{V}$ R 版本和 $V_{CC}=2.5\text{V}$ Z 版本下测得出)(注 1)

符号	参数描述	条件	最小值	典型值	最大值	单位
	V_{CC} 的范围	$T_A=0^\circ\text{C} \sim +70^\circ\text{C}$	1.0	-	5.5	V
		$T_A=-40^\circ\text{C} \sim +85^\circ\text{C}$	1.2	-	5.5	V
I_{CC}	电源电流	TPAX 811J/L/M TPAX 812J/L/M $V_{CC}=5.5\text{V}; I_{OUT}=0$	-	10	25	μA
		TPAX 811R/S/T TPAX 812R/S/T $V_{CC}=3.6\text{V}; I_{OUT}=0$	-	8		μA
		TPAX 811Z TPAX 812Z $V_{CC}=2.5\text{V}; I_{OUT}=0$	-	5		μA
V_{th}	RESET 阈值电压	TPAX 811Z TPAX 812Z $T_A=+25^\circ\text{C}$	2.26	2.32	2.37	V
		$T_A=-40^\circ\text{C} \sim +85^\circ\text{C}$	2.24	-	2.39	V
		TPAX 811R TPAX 812R $T_A=+25^\circ\text{C}$	2.56	2.63	2.69	V
		$T_A=-40^\circ\text{C} \sim +85^\circ\text{C}$	2.54	-	2.72	V
		TPAX 811S TPAX 812S $T_A=+25^\circ\text{C}$	2.86	2.93	3.00	V
		$T_A=-40^\circ\text{C} \sim +85^\circ\text{C}$	2.84	-	3.02	V
		TPAX 811T TPAX 812T $T_A=+25^\circ\text{C}$	3.01	3.08	3.15	V
		$T_A=-40^\circ\text{C} \sim +85^\circ\text{C}$	3.00	-	3.17	V
		TPAX 811J TPAX 812J $T_A=+25^\circ\text{C}$	3.92	4.00	4.08	V
		$T_A=-40^\circ\text{C} \sim +85^\circ\text{C}$	3.90	-	4.10	V
		TPAX 811M TPAX 812M $T_A=+25^\circ\text{C}$	4.29	4.38	4.47	V
		$T_A=-40^\circ\text{C} \sim +85^\circ\text{C}$	4.27	-	4.50	V
		TPAX 811L TPAX 812L $T_A=+25^\circ\text{C}$	4.54	4.63	4.72	V
		$T_A=-40^\circ\text{C} \sim +85^\circ\text{C}$	4.52	-	4.75	V
	复位阈值温度系数		-	30	-	ppm/°C
	V_{CC} 到复位的延时	$V_{OD}=125\text{mV}$, TPAX 811J/L/M		40		μs
		$V_{OD}=125\text{mV}$, TPAX 811R/S/T/Z		20		
t_{RP}	RESET 有效的 时间周期	$V_{CC}=V_{TH(MAX)}$	140		560	ms

电气特性

(如无特别说明, 环境温度 $T_A=25^{\circ}\text{C}$) (除非另外注明典型值是在 $T_A=+25^{\circ}\text{C}$ 以及 $V_{CC}=5\text{V}$ J/L/M 版本, $V_{CC}=3.0\text{V}$ T/S 版本 $V_{CC}=3\text{V}$ R 版本和 $V_{CC}=2.5\text{V}$ Z 版本下测得出)(注 1)

t_{MR}	$\overline{\text{MR}}$ 最小脉冲宽度		10			μs
	$\overline{\text{MR}}$ 毛刺抑制 (注 3)		100			ns
t_{MD}	$\overline{\text{MR}}$ 至复位传输延时(注 2)		0.5			μs
$\overline{\text{MR}}$ 输入门限	V_{IH}	$V_{CC}>V_{TH(\text{MAX})}$, TPAX811/812J/L/M	2.3			V
	V_{IL}		0.8			
	V_{IH}	$V_{CC}>V_{TH(\text{MAX})}$, TPAX811/812R/S/T/Z	0.7* V_{CC}			
	V_{IL}		0.25 V_{CC}			
$\overline{\text{MR}}$ 上拉电阻		10	20	30	k Ω	
$V_{OL(\text{RESET})}$ (TPAX811)	RESET 管脚的 低电平输出电压	TPAX811R/S/T/Z, $I_{\text{sink}}=1.2\text{mA}$, $V_{CC}=V_{TH(\text{MIN})}$			0.3	V
		TPAX811J/L/M, $I_{\text{sink}}=3.2\text{mA}$, $V_{CC}=V_{TH(\text{MIN})}$			0.4	
		$I_{\text{sink}}=50\mu\text{A}$, $V_{CC}>1.0\text{V}$			0.3	
$V_{OH(\text{RESET})}$ (TPAX811)	RESET 管脚的 高电平输出电压	TPAX811R/S/T/Z, $I_{\text{source}}=500\mu\text{A}$, $V_{CC}>V_{TH(\text{MAX})}$	0.8 V_{CC}			
		TPAX811J/L/M, $I_{\text{source}}=800\mu\text{A}$, $V_{CC}>V_{TH(\text{MAX})}$	$V_{CC}-1.5$			
$V_{OL(\text{RESET})}$ (TPAX812)	RESET管脚的 低电平输出电压	TPAX812R/S/T/Z, $I_{\text{sink}}=1.2\text{mA}$, $V_{CC}=V_{TH(\text{MAX})}$			0.3	
		TPAX812J/L/M, $I_{\text{sink}}=3.2\text{mA}$, $V_{CC}=V_{TH(\text{MAX})}$			0.4	
$V_{OH(\text{RESET})}$ (TPAX812)	RESET管脚的 高电平输出电压	$I_{\text{source}}=150\mu\text{A}$, $1.8\text{V}<V_{CC}<V_{TH(\text{MIN})}$	0.8 V_{CC}			

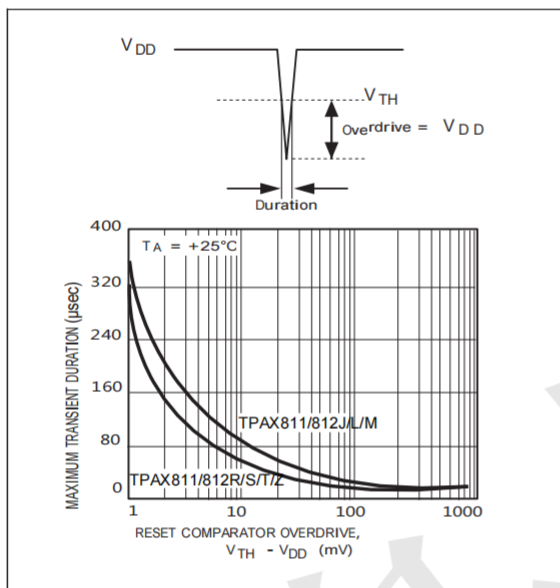
注 1: 器件的测试温度为 $T_A=+25^{\circ}\text{C}$, 测试温度限制在设计允许的范围內。

注 2: $\overline{\text{RESET}}$ 是 TPAX811 的输出; RESET 是 TPAX812 的输出。

注 3: 100ns 或更短的脉冲干扰不会产生复位脉冲。

使用说明

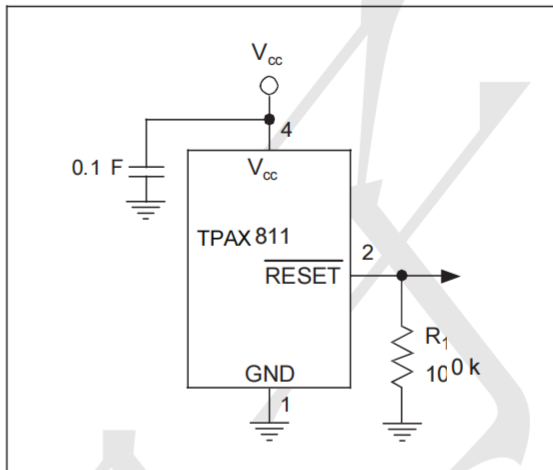
TPAX811/812可进行精确的V_{CC}监控，并在上电、断电、欠压以及电源电压下陷时提供准确的复位时序。这些器件还具备对电源线上的负向瞬态脉冲干扰进行抑制的能力。下图显示了器件可抑制的最大瞬态脉冲干扰持续时间与最大负向瞬态脉冲幅度的关系曲线。图中该曲线以下范围的瞬态脉冲持续时间和幅度都不会产生复位信号。图中超过该曲线以上范围视为欠压或掉电条件。在TPAX811/812的V_{CC}引脚附近接入一个0.1 μF的电容器可进一步改善器件的瞬态脉冲干扰抑制性能。



在 25°C 时最大瞬态持续时间——毛刺抑制过激励曲线

断电时RESET 复位信号的完整性

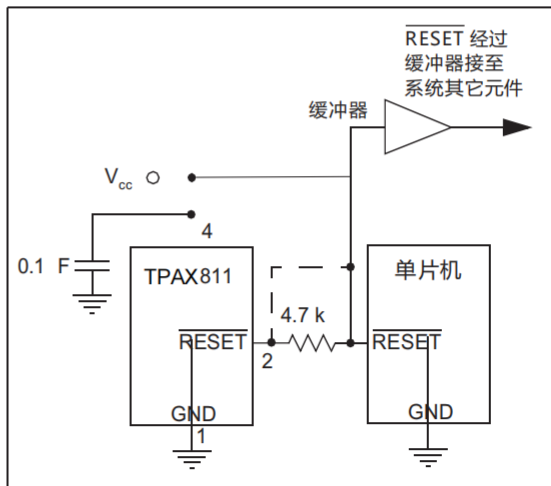
当V_{CC} = 1.0V 时,TPAX811/812 RESET推挽输出仍有效。低于该电压值时,复位输出将变成开路状态,不能吸收电流。这意味着单片机的CMOS逻辑输入引脚将悬浮在一个不确定的状态。大多数数字系统在电源电压高于该电压值时已处于关断状态。然而,在V_{CC} = 0V 时仍需要RESET 保持有效的情况下,可在RESET 输出引脚和地之间接入一个下拉电阻对杂散电容放电,以保持低电平输出。尽管该电阻值不是很关键,但应在正常运行时不过度增加RESET 输出负载电流为宜(对于大多数应用可选择100 kΩ)。同样,在TPAX812的RESET输出引脚和V_{CC}之间需要接入上拉电阻,以在V_{CC} 低于1.1V 时保持RESET 的有效高电平输出。



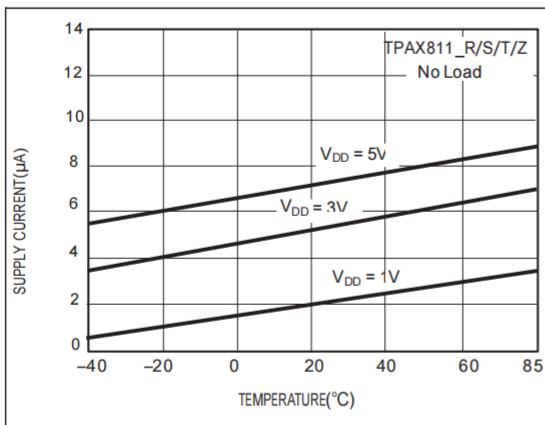
在TPAX811/812 RESET输出引脚外接电阻R1, 可确保在V_{CC} = 0V 时RESET 输出有效

带双向 I/O 引脚的控制器和处理器

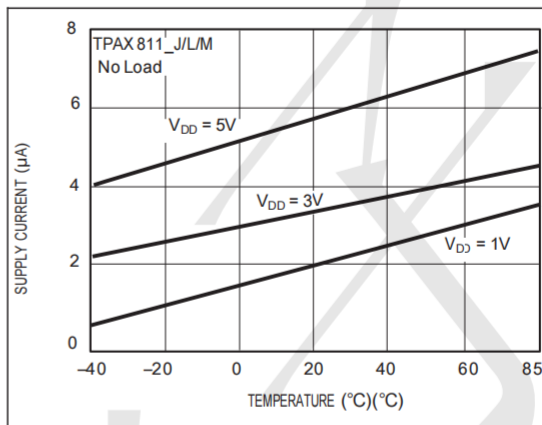
某些单片机具有双向复位引脚。取决于单片机引脚的电流驱动能力, 如果发生逻辑冲突, 可能导致引脚处于不确定的逻辑状态。通过在TPAX 811/812的输出引脚串联一个4.7 kΩ电阻, 可避免上述情况的发生。如果系统中其他元件也需要复位信号, 则应接入缓冲器以防止增加复位线的负载。如果其他元件需要使用单片机的复位 I/O, 如下图中实线所示接入缓冲器。



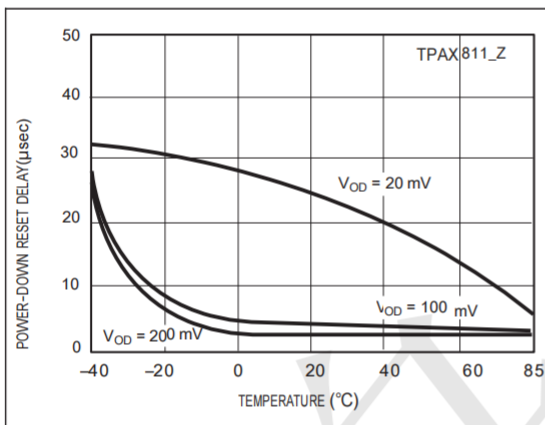
TPAX811至双向复位 I/O 的接口电路



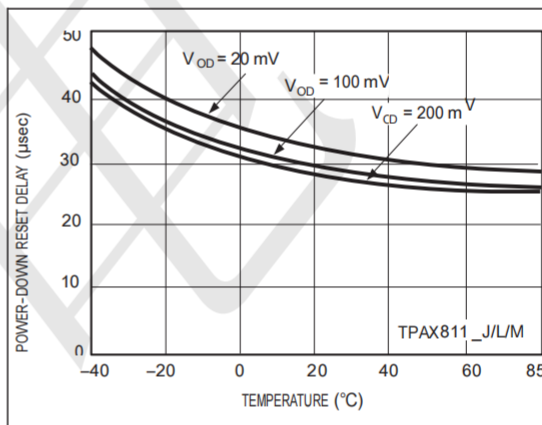
供电电流 —— 温度曲线



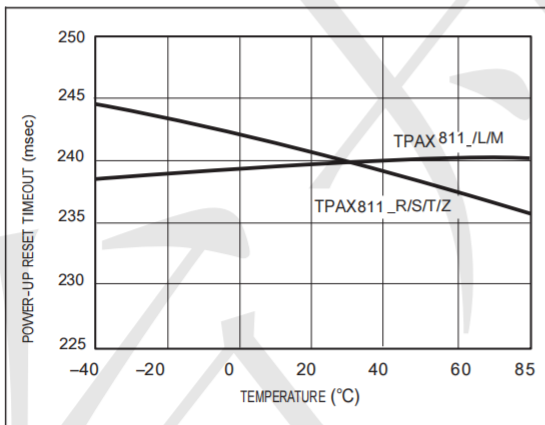
供电电流 —— 温度曲线



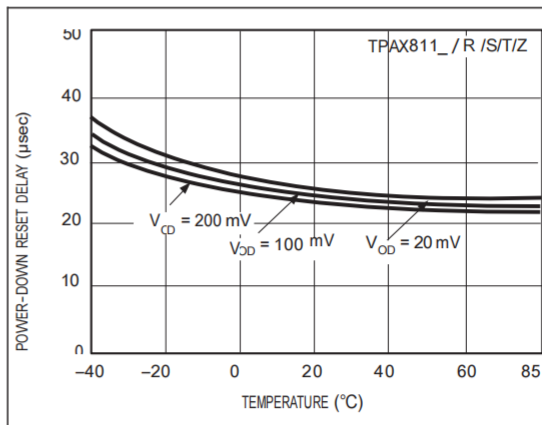
断电复位延迟 —— 温度曲线



断电复位延迟 —— 温度曲线

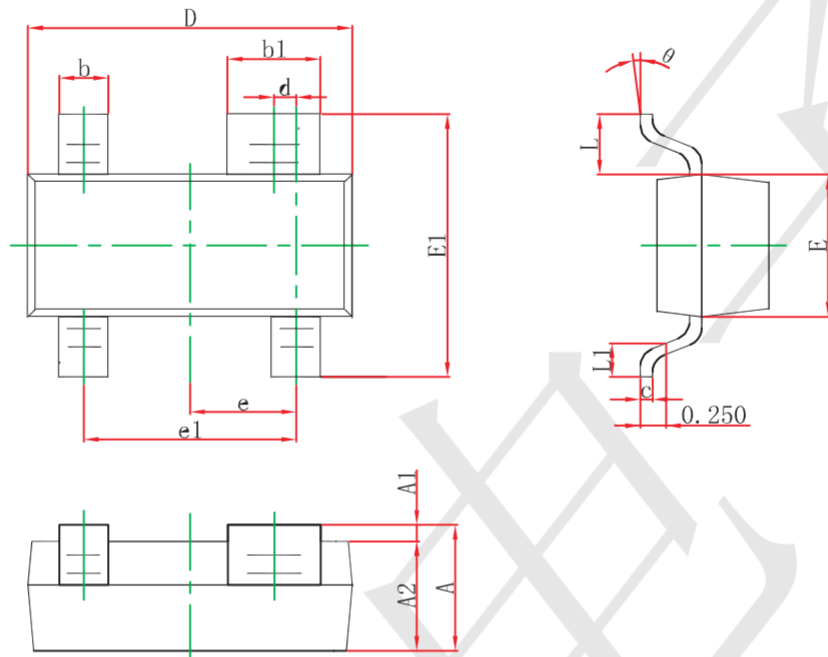


上电复位超时 —— 温度曲线



断电复位延迟 —— 温度曲线

封装说明: **SOT-23**



Symbol	Dimensions In Millimeters		Dimensions In Inches	
	Min.	Max.	Min.	Max.
A	0.900	1.150	0.035	0.045
A1	0.000	0.100	0.000	0.004
A2	0.900	1.050	0.035	0.041
b	0.300	0.500	0.012	0.020
b1	0.750	0.900	0.030	0.035
c	0.080	0.150	0.003	0.006
D	2.800	3.000	0.110	0.118
d	0.200 TYP.		0.008 TYP.	
E	1.200	1.400	0.047	0.055
E1	2.250	2.550	0.089	0.100
e	0.950 TYP.		0.037 TYP.	
e1	1.800	2.000	0.071	0.079
L	0.550 REF.		0.022 REF.	
L1	0.300	0.500	0.012	0.020
θ	0	8	0	8

X-ON Electronics

Largest Supplier of Electrical and Electronic Components

Click to view similar products for [Supervisory Circuits](#) category:

Click to view products by [TECH PUBLIC](#) manufacturer:

Other Similar products are found below :

[CAT853STBI-T3](#) [RT9818C-27GU3](#) [DS1232L](#) [NCV302HSN45T1G](#) [STM6710FWB7F](#) [PT7M6127NLTA3EX](#) [XC6118C25AGR-G](#)
[ISL88011IH526Z-TK](#) [ISL88013IH529Z-TK](#) [ISL88705IP846Z](#) [ISL88706IP831Z](#) [ISL88708IB844Z](#) [ISL88708IP831Z](#) [TCM811MERCTR](#)
[X40420S14-A](#) [X40421S14-C](#) [X40430S14-A](#) [X40430S14I-A](#) [X40430S14I-B](#) [X40431S14-A](#) [X40431S14-B](#) [X40431S14-C](#) [X40431S14I-A](#)
[X40431S14I-B](#) [X40431S14I-C](#) [X4043P-2.7](#) [X4043PI-2.7](#) [X4043S8-2.7T1](#) [X4043S8IZ-2.7](#) [X4043S8IZT1](#) [X4043S8T1](#) [X4045P](#) [X4045PI](#)
[X4045PI-2.7](#) [X4045S8-2.7T1](#) [X4045S8IZ](#) [X4045S8T1](#) [X4163P](#) [X4163P-2.7](#) [X4163PI](#) [X4163PI-2.7](#) [X4163S8](#) [X4165P](#) [X4165P-2.7](#)
[X4165PI](#) [X4165PI-2.7](#) [X4165S8I-2.7](#) [X4283S8I](#) [X4323S8-2.7](#) [X4323S8I-2.7](#)