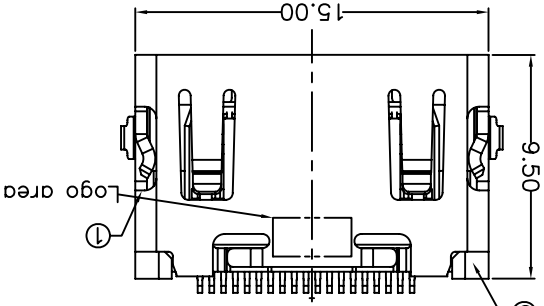
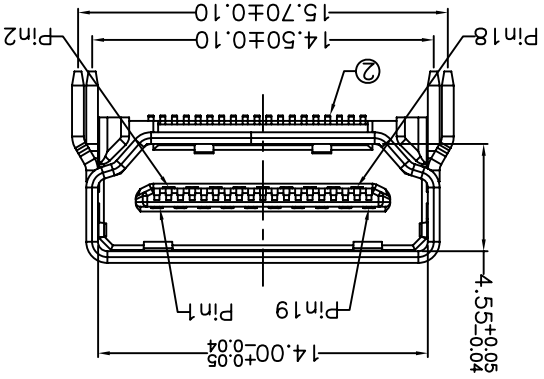
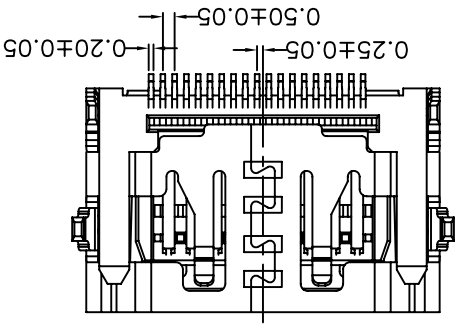
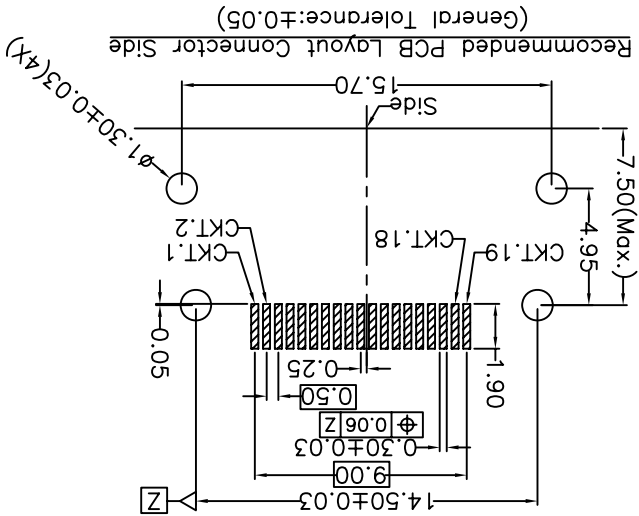
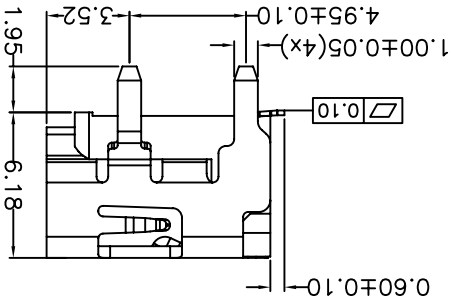


REV	ECN NO	DESCRIPTION	DATE
A	TE2010-174	New Drawing	2010/03/18



Electrical:
 Rating Current: 0.5A
 Rating Voltage: 40V
 Contact Resistance: 10 Milliohms Ohms Max
 (Excluding Conductor Resistance)
 Insulation Resistance:
 a.Unmated: 100M Ohms Min at 500VDC
 b.Mated: 10M Ohms Min at 150 VDC

Item	Title	Material	Dispose	Remark
1	Shell	Brass t=0.50	Ni 50u"(min)	
2	Terminal	Brass t=0.20	Solder Tail:Matte Tin	
3	InsertMolding	LCP	UL94V-0	Black

01: Au 1u"Min.
 03: Au 3u"Min.
 05: Au 5u"Min.
 10: Au 10u"Min.
 15: Au 15u"Min.
 30: Au 30u"Min.
 Contact Area Plating
 F:TC Logo
 G:No Logo
 Logo
 A111989-X-XX-X
 Packing Type
 T:Tray
 R:Tape & Reel

THE PART MEETS TECONN "GP01" COMPLIANCE

APPR:	CHKD:	DR:	UNITS:	SCALE:	DWG NO:	CUSTOMER DRAWING	REV: A
X ± 0.40	HDMT-A-19P-F/Short/No Screw	Henry Sun	mm	3:1	C-A111989-G(F)-XX-X	TECOM	
X ± 0.30	InsertMold	A111989-G(F)-XX-X					
.XX ± 0.20							
.XXX ± 0.10							
X ± 2.5							

10 9 8 7 6 5 4 3 2 1

F E D C B A

X-ON Electronics

Largest Supplier of Electrical and Electronic Components

Click to view similar products for [HDMI, Displayport & DVI Connectors](#) category:

Click to view products by [TECONN](#) manufacturer:

Other Similar products are found below :

[1775247-3](#) [2-1932649-5](#) [30-1231](#) [30-528](#) [2069485-1](#) [30-504](#) [30-519](#) [30-542](#) [47648-2000](#) [2002-400](#) [TC142X](#) [1453G1](#) [769-103/021-000](#)
[1932649-1](#) [233-368NFG6-17NH](#) [G45A19071083HR](#) [233-360NF00-17NH](#) [CP30200GM3B](#) [HYC02-DVI29-371](#) [P136-06NHDV4KBP](#)
[CP30116](#) [LTWDID-29PFFS-SL8001](#) [46765-1301](#) [1211-0010-201-001](#) [47271-1004](#) [32-1121-BU](#) [DS1117-BN0-TME-002](#) [MHDR2A11004BP](#)
[EHHDMI2PKG](#) [1903015-3](#) [DS1114-BN0](#) [WPUSBAF](#) [500254-1931](#) [HDMR-19-01-F-SM](#) [47151-1071](#) [1747981-1](#) [0480372000](#) [0482580001](#)
[D121073-19](#) [472710111](#) [HDMI-S-RA6-SMT-MF-15](#) [P142-000-UP](#) [P134-003](#) [P120-08N](#) [KDMIX-FS1V-WS-B](#) [P142-000-UD](#) [10029449-](#)
[101RLF](#) [P132-000](#) [P130-000](#) [P142-06N-MICRO](#)