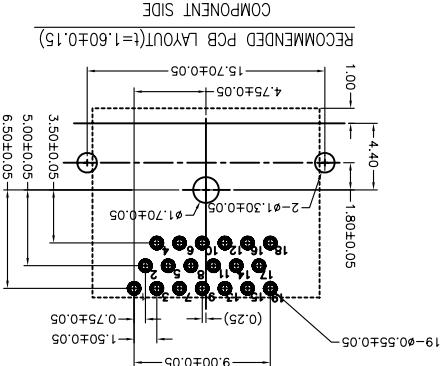
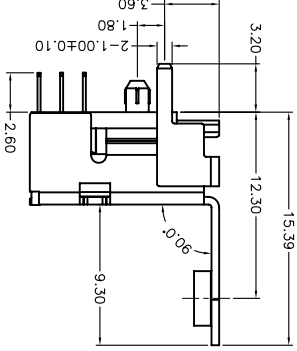
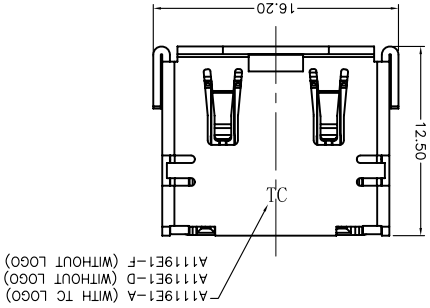
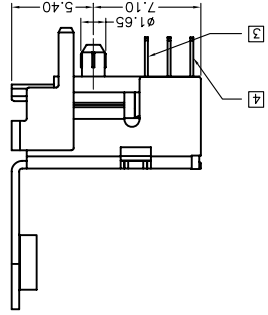
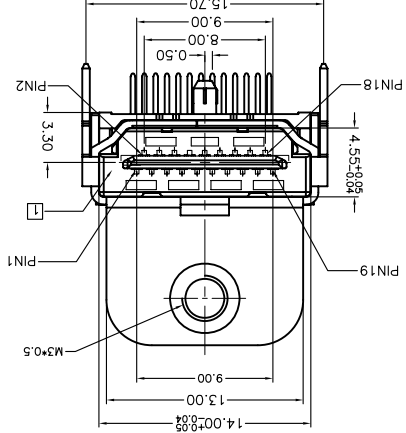
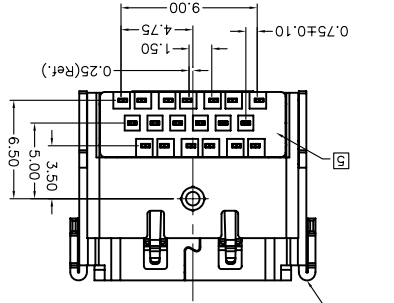


REV	ECN NO	DESCRIPTION	DATE
A	TE2008-119	DRAWING RELEASE	2008.10.14
B	TE2009-605	更改图框, 导入新料号, 增加无铅环保选项	2009.11.03
C	TE2009-727	增加脚脚电镀锡镍选项	2009.12.18



W/O LOGO PART NO. INFORMATION
FORM A1119E1-A-***
SERIES 11:HDMI-A/F
NUMBER OF POS. 19
FOLLOW NO. E1
DIFFERENCE TYPE D:WITHOUT LOGO
SOLDER TAIL AU PLATED
SOLDER TAIL MATTE TIN PLATED

CONTACT AREA PLATING
T: TRAY
PACKING TYPE

WITH TC LOGO PART NO. INFORMATION
FORM A1119E1-A-***
SERIES 11:HDMI-A/F
NUMBER OF POS. 19
FOLLOW NO. E1
DIFFERENCE TYPE A:WITH TC LOGO
SOLDER TAIL AU PLATED

NOTE:
1. MECHANICAL CHARACTERISTICS
INSERTION FORCE: 44.1N MAX, 39.2N MIN
WITHDRAWAL FORCE: 9.8N MIN, 8.8N MAX
MATING CYCLE: 10000 CYCLES
CONTACT PULL OUT FORCE: 1.96N/PIN MIN
2. ELECTRICAL CHARACTERISTICS
RATING CURRENT: 0.5A
RATING VOLTAGE: 40V
CONTACT RESISTANCE: 10 MILLIOHMS OHMS MAX
(EXCLUDING CONDUCTOR RESISTANCE)
INSULATION RESISTANCE:
a. UNMATED: 100M OHMS MIN AT 500 VDC
b. MATED: 10M OHMS MIN AT 150 VDC
DIELECTRIC WITHSTANDING VOLTAGE: 300V AC/1MINUTE
OPERATING TEMPERATURE: -20°C---+85°C
STORAGE TEMPERATURE: -20°C---+65°C

NO.	名称	料号	材质	电镀/颜色	数量
01	胶芯	旧料号: H1119E1-A-A 新料号: H1119E1-A-A	LCP	黑色	1
02	外壳 (W/O Logo) 外壳 (WITH TC LOGO)	旧料号: K1119E1-A-0N-A 新料号: K1119E1-A-0N-A	C2680 1/2H	可掉镍50u"Min.	1
03	短端子	旧料号: T1119E1-A-**-B 新料号: T1119E1-A-**-B	C5210R-H	底镍50u"Min. 接触区见料号 说明, 尾部镀金0/P.	09
04	长端子	旧料号: T1119E1-A-**-A 新料号: T1119E1-A-**-A	C5210R-H	底镍50u"Min. 接触区见料号 说明, 尾部镀金0/P.	10
05	COVER	旧料号: H1119E1-A-B 新料号: H1119E1-A-B	LCP (BLACK) UL94V-0	黑色	1

客户图
DWG NO: C-A1119E1-A(D,F)-XX-X
(旧图号: CE110001-E1)
REV: C
SHEET: 10/1

泰康电子
TECON

符合泰康“环境相关物质管理规定GP001”

X-ON Electronics

Largest Supplier of Electrical and Electronic Components

Click to view similar products for [HDMI, Displayport & DVI Connectors](#) category:

Click to view products by [TECONN](#) manufacturer:

Other Similar products are found below :

[1775247-3](#) [2-1932649-5](#) [30-1231](#) [30-528](#) [2069485-1](#) [30-504](#) [30-519](#) [30-542](#) [47648-2000](#) [2002-400](#) [TC142X](#) [1453G1](#) [769-103/021-000](#)
[1932649-1](#) [233-368NFG6-17NH](#) [G45A19071083HR](#) [233-360NF00-17NH](#) [CP30200GM3B](#) [HYC02-DVI29-371](#) [P136-06NHDV4KBP](#)
[CP30116](#) [LTWDID-29PFFS-SL8001](#) [46765-1301](#) [1211-0010-201-001](#) [47271-1004](#) [32-1121-BU](#) [DS1117-BN0-TME-002](#) [MHDR2A11004BP](#)
[EHHDMI2PKG](#) [1903015-3](#) [DS1114-BN0](#) [WPUSBAF](#) [500254-1931](#) [HDMR-19-01-F-SM](#) [47151-1071](#) [1747981-1](#) [0480372000](#) [0482580001](#)
[D121073-19](#) [472710111](#) [HDMI-S-RA6-SMT-MF-15](#) [P142-000-UP](#) [P134-003](#) [P120-08N](#) [KDMIX-FS1V-WS-B](#) [P142-000-UD](#) [10029449-](#)
[101RLF](#) [P132-000](#) [P130-000](#) [P142-06N-MICRO](#)