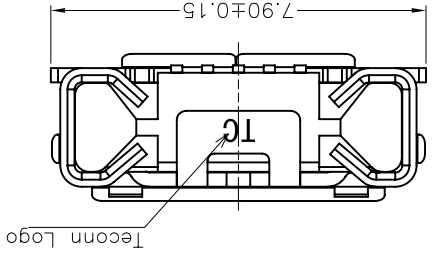
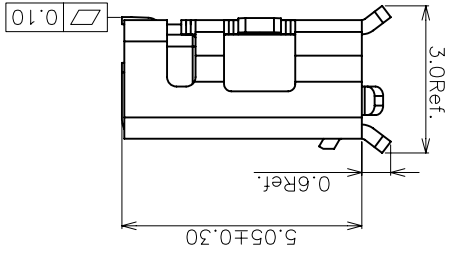
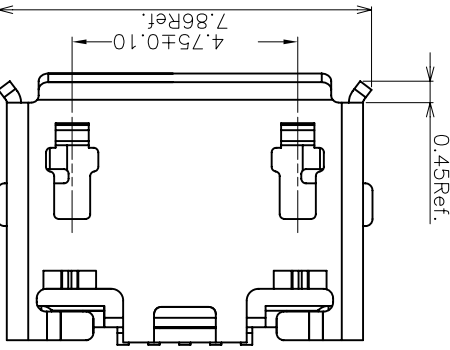
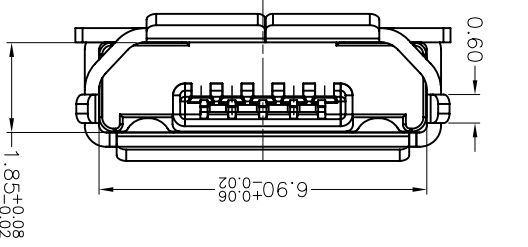
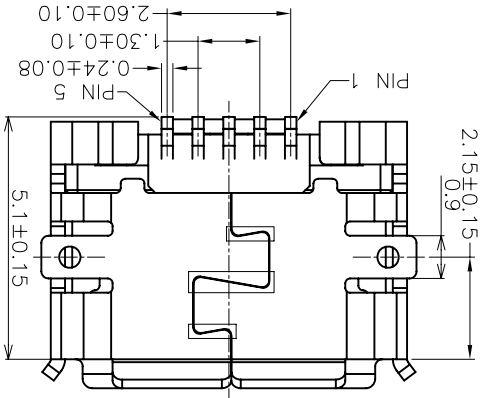


REV	ECN NO	DESCRIPTION	DATE
A	TE2011-xxxx	New Drawing	2011/08/10

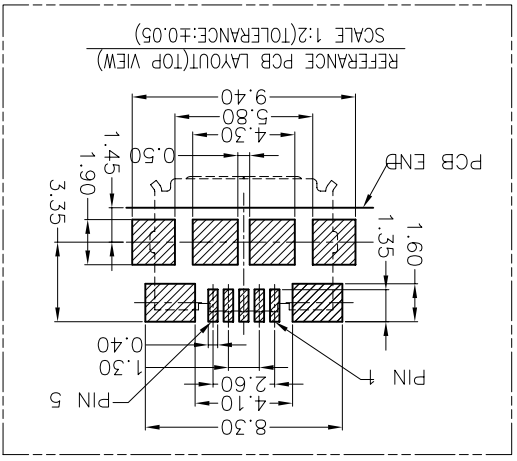
UNITS:	mm	SCALE:	1:1	DWG NO:	C-44A0502-C(D)-XX-R	REV: A
DR:	.X ± 1.5°	Kevin Han		PART NO:	A4A0502-C(D)-XX-R	CUSTOMER DRAWING SHEET:10F1
CHKD:	.X ± 2°			TITLE:	MICRO USB B/F 5PIN SMT	
APPD:	.XXX±					
	.XX ± 0.15					
	.X ± 0.25					
	.X ± 0.35					

Item	Title	Material	Dispose
1	Shell	Stainless Steel	Matte Tin 80u"min.
2	Terminal	Copper Alloy	Solder Tails:5/F.
3	Insert/Molding	LCP	UL94V-0

- Contact Resistance:30mOHM Max;
- Dielectric Withstanding Voltage:100V AC For 1 Minute;
- Insulation Resistance:100M OHM Min.;
- Mating And Unmating Force:
- Mating Force:35N Max/Unmating Force:8N Min;
- Durability:10000 Cycles;



- A4A0502-X-XX-R
- LOGO Mating Area plating
- C: Without LOGO
  - D: With "TC" LOGO
  - 01: Au 1u"Min.
  - 03: Au 3u"Min.
  - 05: Au 5u"Min.
  - 10: Au 10u"Min.
  - 15: Au 15u"Min.
  - 30: Au 30u"Min.



THE PART MEETS TECONN "GP01" COMPLIANCE

## X-ON Electronics

Largest Supplier of Electrical and Electronic Components

*Click to view similar products for [USB Connectors](#) category:*

*Click to view products by [TECONN](#) manufacturer:*

Other Similar products are found below :

[10033527-N3112MLF](#) [17-210561](#) [GMCB05B11124H1EU](#) [17-200931](#) [65-647-8-BK-BU](#) [690-010-295-484](#) [73725-1191BLF](#) [950](#) [E8144-B01021-L](#) [A-USB A-LP-SMT-C](#) [A-USB B-TOP-C](#) [MUSBA511N5](#) [MUSBB15131](#) [MUSBC111M5](#) [MUSBD11135](#) [217450-1](#) [CA 6 W LD](#) [896-30-004-00-000000](#) [KUSBVX-BS1N-W30](#) [KUSBX-AP-KIT-SCBLK](#) [KUSBX-AS2N-W](#) [KUSBX-SMT2AP1S-W](#) [KUSBX-SMTAS1NBTR](#) [KUSBX-SMTBS1NBTR](#) [30-498-6](#) [SK-60A-2](#) [17-200261](#) [17-210051](#) [1734082-1](#) [FK-37-32SL](#) [30-1574](#) [30-470](#) [30-489](#) [30-541](#) [30-572-3](#) [30-9503](#) [M9177/2-1](#) [MAB 5 S](#) [MIKROE-1451](#) [33UBBR-04SW11R](#) [USBFTV2PEM2G](#) [USBFTVC6ZN](#) [USBFTVSCCG](#) [KUSBX-AS2N-W30](#) [KUSBX-SLAS1N-W](#) [KUSBX-SLAS1N-W30](#) [1-1734084-2](#) [E8110-001-01](#) [MUSBC11135](#) [NK-27-32SL](#)