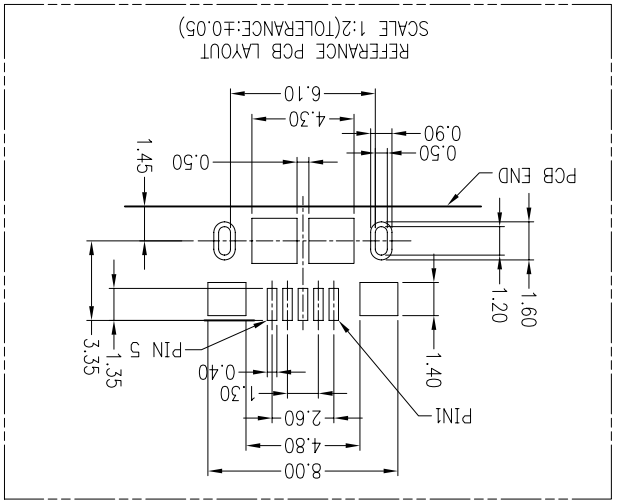
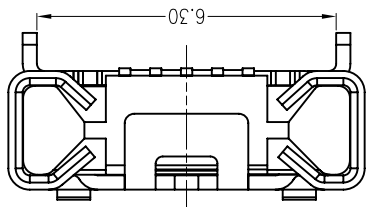
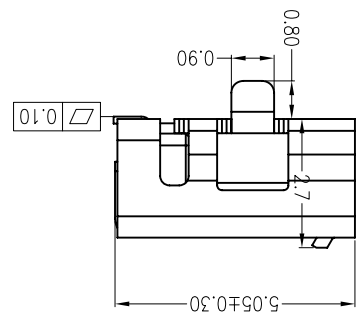
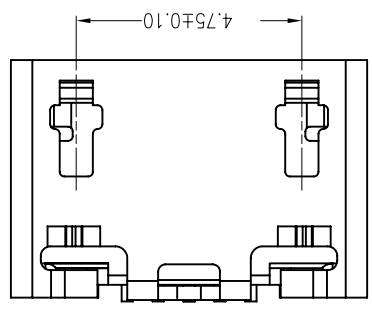
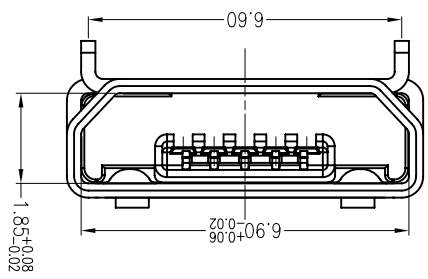
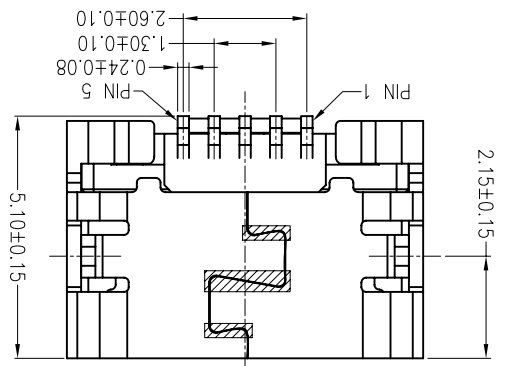


REV	ECN NO	DESCRIPTION	DATE
A	TEZ011-0016	New Drawing	2011/01/11

UNITS: mm	SCALE: 1:1	DWG NO: C-44A0504-D-XX-R	REV: A
DR: .X ± 1.5°	TITLE: MICRO USB B/F	PART NO: A4A0504-D-XX-R	CUSTOMER DRAWING
.XXX±	CHKD: Henry Sun	APPR: Kevin Han	SHEET: 1 OF 1
.XX ± 0.15			
.X ± 0.25			
.X ± 0.35			

Item	Title	Material	Dispose
1	Shell	Stainless Steel	Matte Tin 80u"min.
2	Terminal	Copper Alloy	Solder Tails: Gold 2u"Min. Under Nickel 50~100u"Min.
3	Insert/Molding	LCP	UL94V-0

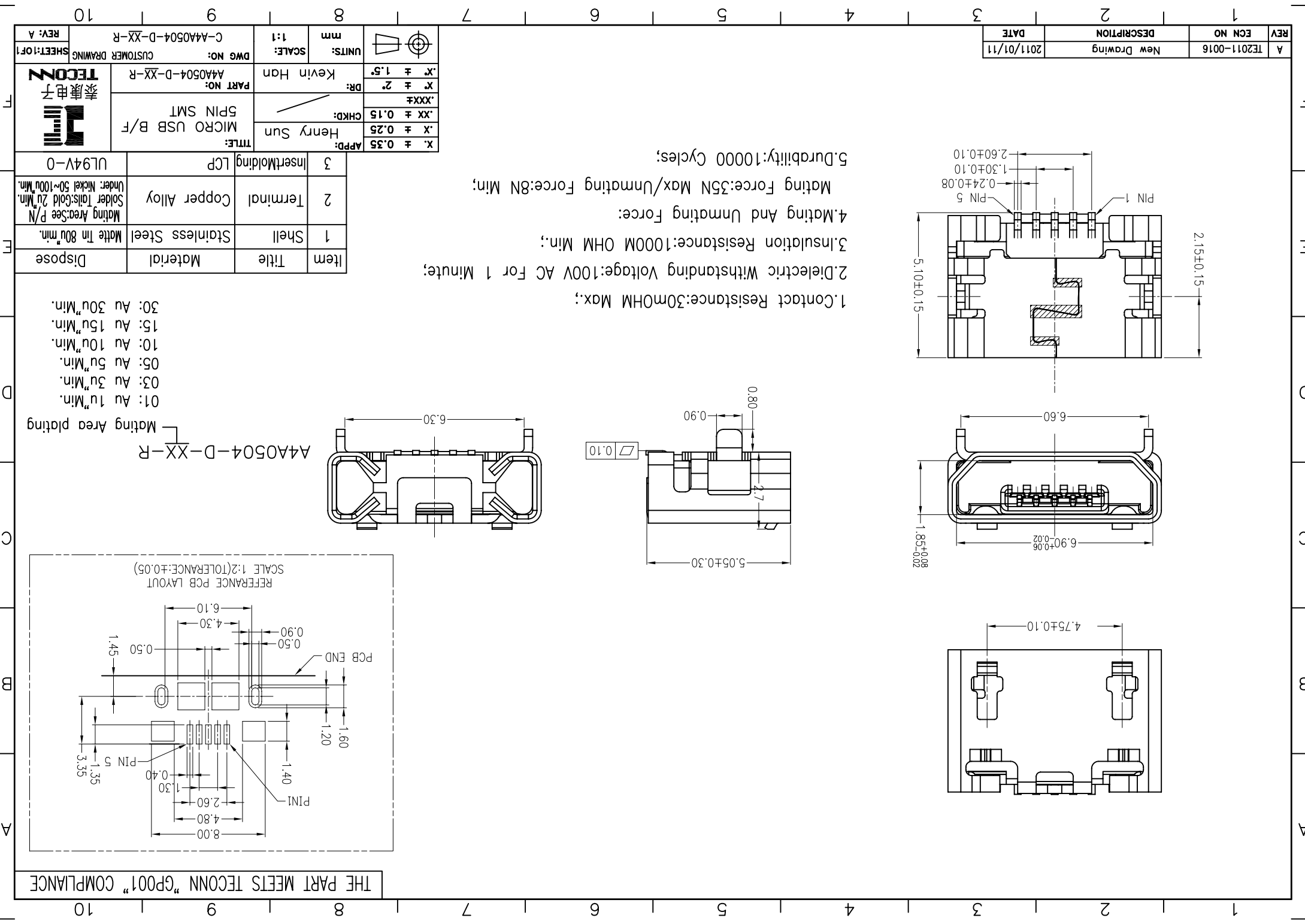
- Contact Resistance: 30mOHM Max;
- Dielectric Withstanding Voltage: 100V AC For 1 Minute;
- Insulation Resistance: 100M OHM Min.;
- Mating And Unmating Force:
- Mating Force: 35N Max/Unmating Force: 8N Min.;
- Durability: 10000 Cycles;



- Mating Area plating
- 01: Au 1u"Min.
  - 03: Au 3u"Min.
  - 05: Au 5u"Min.
  - 10: Au 10u"Min.
  - 15: Au 15u"Min.
  - 30: Au 30u"Min.

A4A0504-D-XX-R

THE PART MEETS TECONN "GP001" COMPLIANCE



## X-ON Electronics

Largest Supplier of Electrical and Electronic Components

*Click to view similar products for [USB Connectors](#) category:*

*Click to view products by [TECONN](#) manufacturer:*

Other Similar products are found below :

[10033527-N3112MLF](#) [17-210561](#) [GMCB05B11124H1EU](#) [17-200931](#) [65-647-8-BK-BU](#) [690-010-295-484](#) [73725-1191BLF](#) [950](#) [E8144-B01021-L](#) [A-USB A-LP-SMT-C](#) [A-USB B-TOP-C](#) [MUSBA511N5](#) [MUSBB15131](#) [MUSBC111M5](#) [MUSBD11135](#) [217450-1](#) [CA 6 W LD](#)  
[896-30-004-00-000000](#) [KUSBVX-BS1N-W30](#) [KUSBX-AP-KIT-SCBLK](#) [KUSBX-AS2N-W](#) [KUSBX-SMT2AP1S-W](#) [KUSBX-SMTAS1NBTR](#) [KUSBX-SMTBS1NBTR](#) [30-498-6](#) [SK-60A-2](#) [17-200261](#) [17-210051](#) [1734082-1](#) [FK-37-32SL](#) [30-1574](#) [30-470](#) [30-489](#) [30-541](#) [30-572-3](#) [30-9503](#) [M9177/2-1](#) [MAB 5 S](#) [MIKROE-1451](#) [33UBBR-04SW11R](#) [USBFTV2PEM2G](#) [USBFTVC6ZN](#) [USBFTVSCCG](#)  
[KUSBX-AS2N-W30](#) [KUSBX-SLAS1N-W](#) [KUSBX-SLAS1N-W30](#) [1-1734084-2](#) [E8110-001-01](#) [MUSBC11135](#) [NK-27-32SL](#)