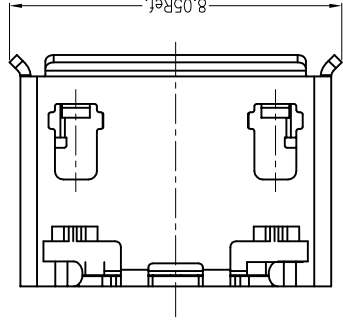
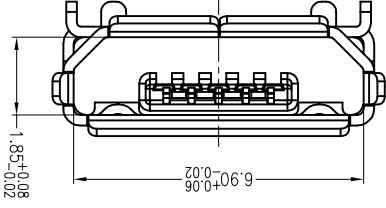
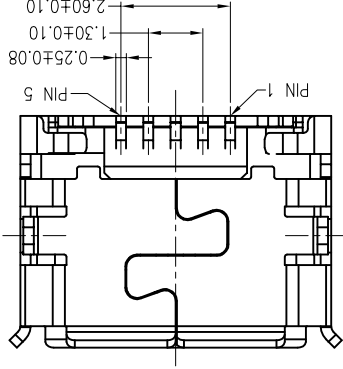
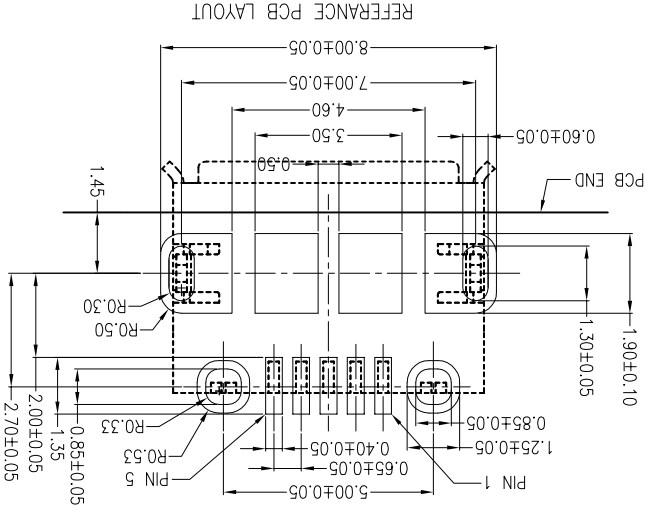
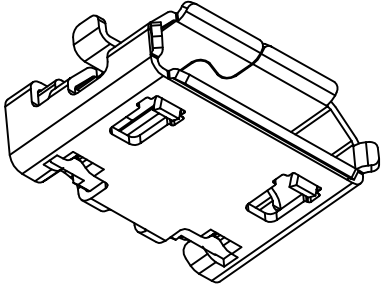
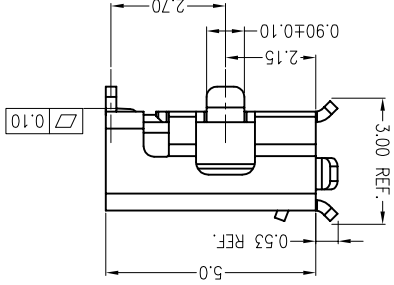
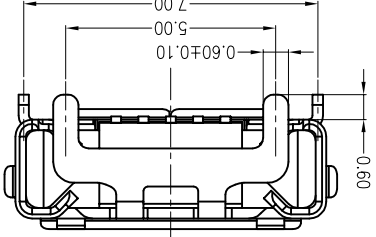


REV	ECN NO	DESCRIPTION	DATE
B	TE2011-0468	Add Shell Metal Plating And Carton Without TC P/N	2011/08/31
A	TE2010-826	New Drawing	2010/10/19



- Specification:
 1.Current Rating:Pin1&Pin5 1.8A, 0.5A For Pin2,Pin3,Pin4.
 2.Voltage Rating:30V DC/AC
 3.Contact Resistance:30mOHM Max.;
 4.Dielectric Withstanding Voltage:100V AC For 1 Minute;
 5.Insulation Resistance:100M OHM Min.;
 6.Durability:1000 Cycles;
 Mating Force:35N Max/Umating Force:8N Min;
 7.Operating Temperature: -30°C to +80°C



- A4A0505-X-XX-X
 Carton
 R: With "TC" Δ
 R1: Without "TC" Δ
 Mating Area plating
 01: Au 1u"Min.
 03: Au 3u"Min.
 05: Au 5u"Min.
 10: Au 10u"Min.
 15: Au 15u"Min.
 30: Au 30u"Min.

Item	Title	Material	Dispose
1	Shell	Stainless Steel	See P/N
2	Terminal	Copper Alloy	Mating Area:See P/N Solder Tails:G/F
3	Insert/Molding	LCP	UL94V-0

APPD:	CHKD:	DR:	DWG NO:	CUSTOMER DRAWING	SHEET:1 OF 1	REV: B
X ± 0.35	X ± 0.25	X ± 1.5°	A4A0505-A(D)-XX-X	C-44A0505-A(D)-XX-X		
.XXX±	.XX ± 0.15					
UNITS: mm			SCALE: 1:1			

TITLE: Micro B Rec.Shell Dip
 PART NO: A4A0505-A(D)-XX-X
 TECOM 泰康电子

THE PART MEETS TECONN "GP001" COMPLIANCE

X-ON Electronics

Largest Supplier of Electrical and Electronic Components

Click to view similar products for [USB Connectors](#) category:

Click to view products by [TECONN](#) manufacturer:

Other Similar products are found below :

[10033527-N3112MLF](#) [17-210561](#) [GMCB05B11124H1EU](#) [17-200931](#) [65-647-8-BK-BU](#) [690-010-295-484](#) [73725-1191BLF](#) [950](#) [E8144-B01021-L](#) [A-USB A-LP-SMT-C](#) [A-USB B-TOP-C](#) [MUSBA511N5](#) [MUSBB15131](#) [MUSBC111M5](#) [MUSBD11135](#) [217450-1](#) [CA 6 W LD](#)
[896-30-004-00-000000](#) [KUSBVX-BS1N-W30](#) [KUSBX-AP-KIT-SCBLK](#) [KUSBX-AS2N-W](#) [KUSBX-SMT2AP1S-W](#) [KUSBX-SMTAS1NBTR](#) [KUSBX-SMTBS1NBTR](#) [30-498-6](#) [SK-60A-2](#) [17-200261](#) [17-210051](#) [1734082-1](#) [FK-37-32SL](#) [30-1574](#) [30-470](#) [30-489](#) [30-541](#) [30-572-3](#) [30-9503](#) [M9177/2-1](#) [MAB 5 S](#) [MIKROE-1451](#) [33UBBR-04SW11R](#) [USBFTV2PEM2G](#) [USBFTVC6ZN](#) [USBFTVSCCG](#)
[KUSBX-AS2N-W30](#) [KUSBX-SLAS1N-W](#) [KUSBX-SLAS1N-W30](#) [1-1734084-2](#) [E8110-001-01](#) [MUSBC11135](#) [NK-27-32SL](#)