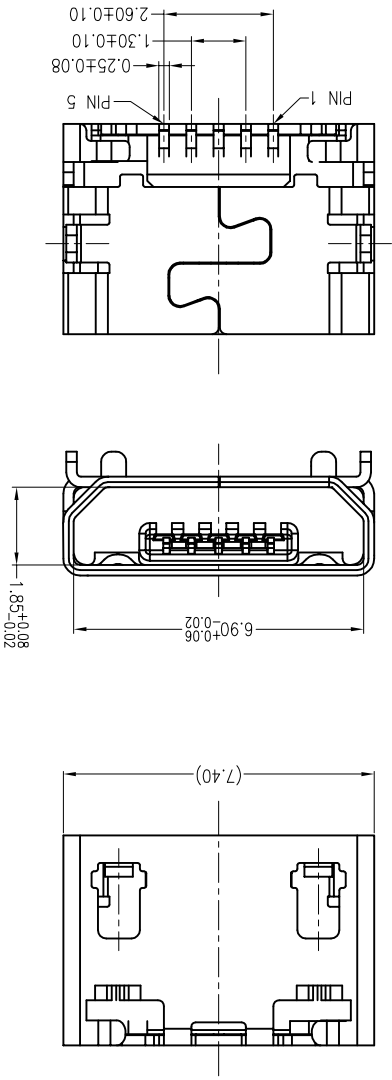


REV	ECN NO	DESCRIPTION	DATE
A	TE2011-0017	New Drawing	2011/04/26

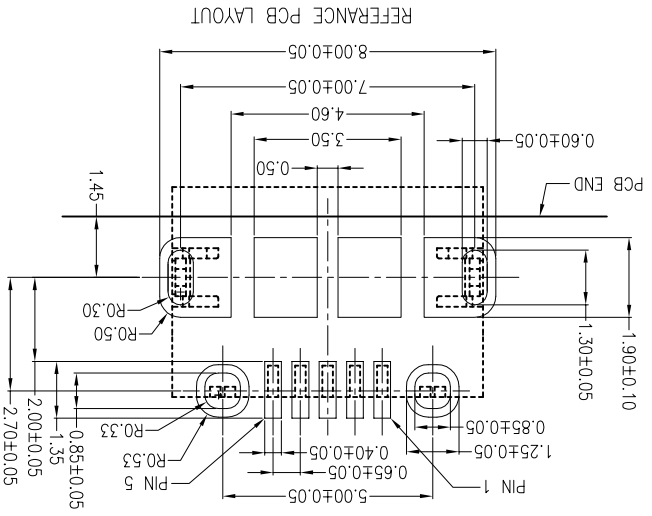
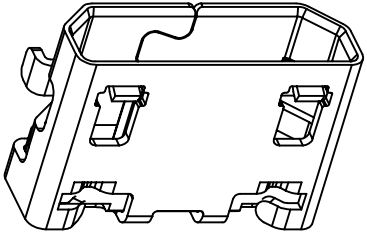
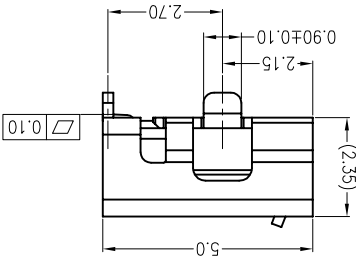
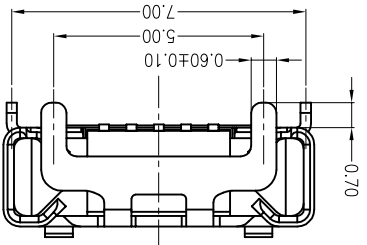


1. Contact Resistance: 30mΩ Max.;
2. Dielectric Withstanding Voltage: 100V AC For 1 Minute;
3. Insulation Resistance: 100M ΩM Min.;
4. Mating And Unmating Force:
5. Durability: 1000 Cycles;

Mating Force: 35N Max/Unmating Force: 8N Min;

Mating Force: 35N Max/Unmating Force: 8N Min;

Mating Force: 35N Max/Unmating Force: 8N Min;



- Mating Area plating
- 01: Au 1u" Min.
  - 03: Au 3u" Min.
  - 05: Au 5u" Min.
  - 10: Au 10u" Min.
  - 15: Au 15u" Min.
  - 30: Au 30u" Min.

A4A0505-C-XX-R

REFERENCE PCB LAYOUT

Item	Title	Material	Dispose
1	Shell	Stainless Steel	Matte Tin 50u"(min.)
2	Terminal	Copper Alloy	Solder Tails: 6/F
3	Insert/Molding	LCP	UL94V-0

APPD:	X ± 0.35
CHKD:	X ± 0.25
DR:	X ± 2
UNITS:	mm
SCALE:	1:1
DWG NO:	C-A4A0505-C-XX-R
PART NO:	A4A0505-C-XX-R
TITLE:	Micro B Rec.Shell Dip

泰康电子

THE PART MEETS TECONN "GP001" COMPLIANCE

## X-ON Electronics

Largest Supplier of Electrical and Electronic Components

*Click to view similar products for [USB Connectors](#) category:*

*Click to view products by [TECONN](#) manufacturer:*

Other Similar products are found below :

[10033527-N3112MLF](#) [17-210561](#) [GMCB05B11124H1EU](#) [17-200931](#) [65-647-8-BK-BU](#) [690-010-295-484](#) [73725-1191BLF](#) [950](#) [E8144-B01021-L](#) [A-USB A-LP-SMT-C](#) [A-USB B-TOP-C](#) [MUSBA511N5](#) [MUSBB15131](#) [MUSBC111M5](#) [MUSBD11135](#) [217450-1](#) [CA 6 W LD](#)  
[896-30-004-00-000000](#) [KUSBVX-BS1N-W30](#) [KUSBX-AP-KIT-SCBLK](#) [KUSBX-AS2N-W](#) [KUSBX-SMT2AP1S-W](#) [KUSBX-SMTAS1NBTR](#) [KUSBX-SMTBS1NBTR](#) [30-498-6](#) [SK-60A-2](#) [17-200261](#) [17-210051](#) [1734082-1](#) [FK-37-32SL](#) [30-1574](#) [30-470](#) [30-489](#) [30-541](#) [30-572-3](#) [30-9503](#) [M9177/2-1](#) [MAB 5 S](#) [MIKROE-1451](#) [33UBBR-04SW11R](#) [USBFTV2PEM2G](#) [USBFTVC6ZN](#) [USBFTVSCCG](#)  
[KUSBX-AS2N-W30](#) [KUSBX-SLAS1N-W](#) [KUSBX-SLAS1N-W30](#) [1-1734084-2](#) [E8110-001-01](#) [MUSBC11135](#) [NK-27-32SL](#)