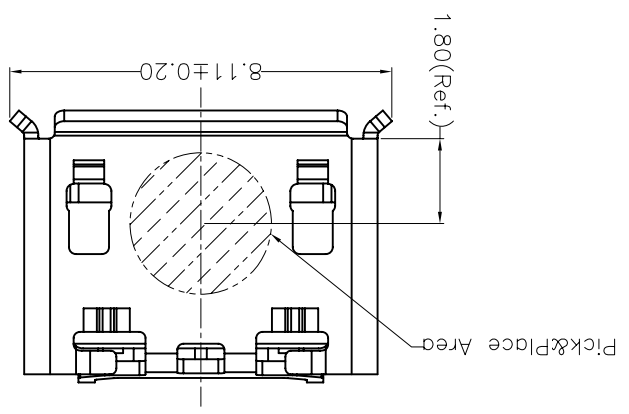
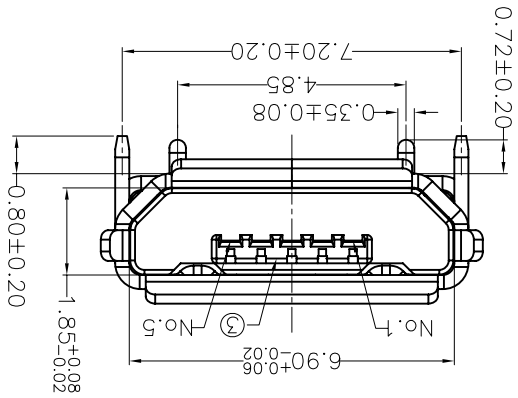
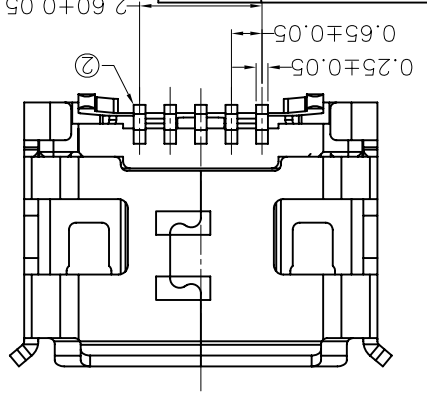
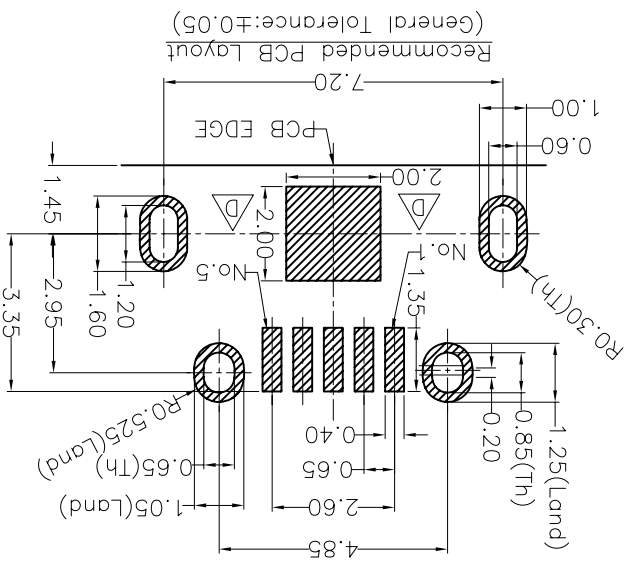
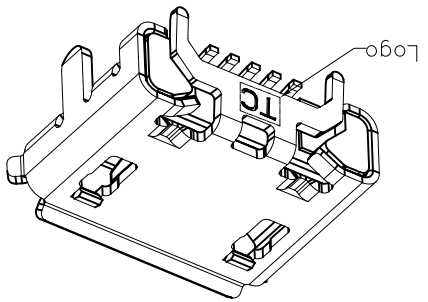
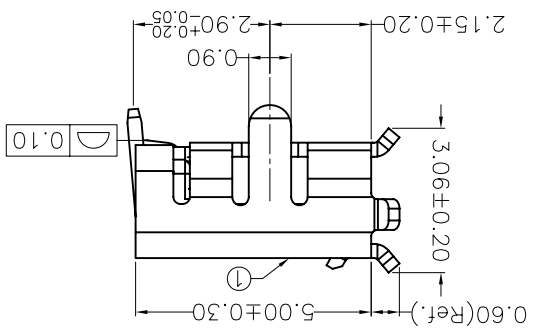


REV	ECN NO	DESCRIPTION	DATE
A	TE2010-230	New Drawing	2010/02/23
B	TE2010-729	Shell Plating Tin to Ni	2010/09/07
C	TE2011-0044	Modify PCB Layout	2011/02/14
D	TE2012-xxxx	Modify PCB layout and tolerance	2012/09/24



LOGO
A:With "TC" LOGO,
D:Without LOGO,
A4A0506-X-XX-R
Mating Area plating
01: Au 1u"Min.
03: Au 3u"Min.
05: Au 5u"Min.
10: Au 10u"Min.
15: Au 15u"Min.
30: Au 30u"Min.



Item	Title	Material	Dispose	Remark
1	Shell	Stainless Steel	Nr.30u"(min.)	t=0.30
2	Terminal	Copper Alloy	Mating Area:See P/N	Solder Tail:G/F t=0.15
3	InsertMolding	LCP	UL94V-0	Black

1.Contact Resistance:30mOHM Max.;
2.Dielectric Withstanding Voltage:100V AC For 1 Minute;
3.Insulation Resistance:1000M OHM Min.;
4.Mating And Umating Force:
Mating Force:35N Max/Umating Force:8N Min;
5.Durability:1000 Cycles;

UNITS:	SCALE:	DWG No:	CUSTOMER DRAWING	REV: D
mm	6 :1	C-A4A0506-X-XX-R	SHEET:10F1	
DR:	PART NO:	DR:	DR:	DR:
.X ± 1.5"	Kevin Han	A4A0506-X-XX-R	TECONN	泰康电子
CHKD:	TITLE:	CHKD:	CHKD:	CHKD:
.XX ± 0.15	Micro B Rec./Shell Dip			
APPD:	TITLE:	APPD:	APPD:	APPD:
.X ± 0.35				

THE PART MEETS TECONN "GP001" COMPLIANCE

X-ON Electronics

Largest Supplier of Electrical and Electronic Components

Click to view similar products for [USB Connectors](#) category:

Click to view products by [TECONN](#) manufacturer:

Other Similar products are found below :

[10033527-N3112MLF](#) [17-210561](#) [GMCB05B11124H1EU](#) [17-200931](#) [65-647-8-BK-BU](#) [690-010-295-484](#) [73725-1191BLF](#) [950](#) [E8144-B01021-L](#) [A-USB A-LP-SMT-C](#) [A-USB B-TOP-C](#) [MUSBA511N5](#) [MUSBB15131](#) [MUSBC111M5](#) [MUSBD11135](#) [217450-1](#) [CA 6 W LD](#)
[896-30-004-00-000000](#) [KUSBVX-BS1N-W30](#) [KUSBX-AP-KIT-SCBLK](#) [KUSBX-AS2N-W](#) [KUSBX-SMT2AP1S-W](#) [KUSBX-SMTAS1NBTR](#) [KUSBX-SMTBS1NBTR](#) [30-498-6](#) [SK-60A-2](#) [17-200261](#) [17-210051](#) [1734082-1](#) [FK-37-32SL](#) [30-1574](#) [30-470](#) [30-489](#) [30-541](#) [30-572-3](#) [30-9503](#) [M9177/2-1](#) [MAB 5 S](#) [MIKROE-1451](#) [33UBBR-04SW11R](#) [USBFTV2PEM2G](#) [USBFTVC6ZN](#) [USBFTVSCCG](#)
[KUSBX-AS2N-W30](#) [KUSBX-SLAS1N-W](#) [KUSBX-SLAS1N-W30](#) [1-1734084-2](#) [E8110-001-01](#) [MUSBC11135](#) [NK-27-32SL](#)