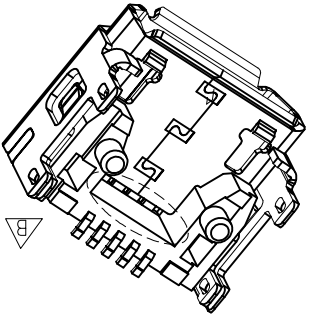
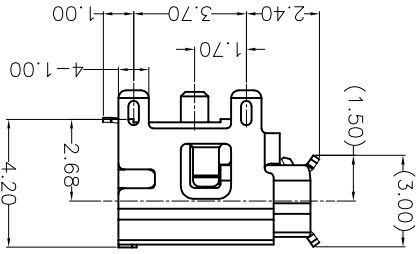
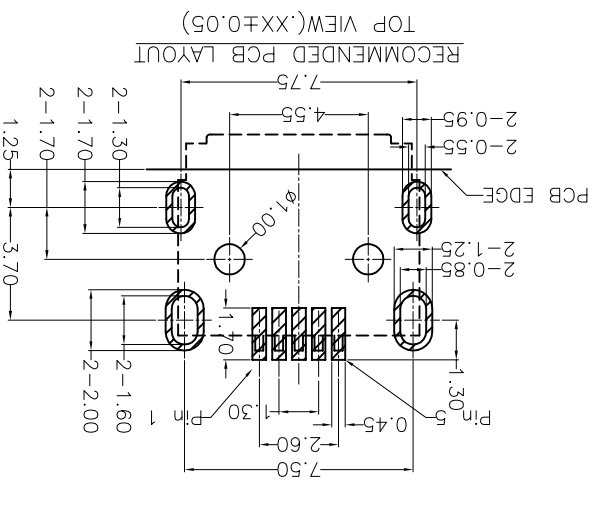
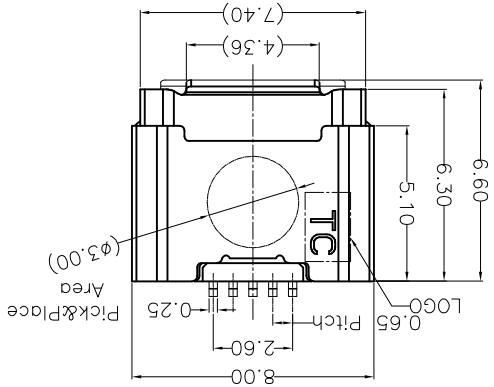
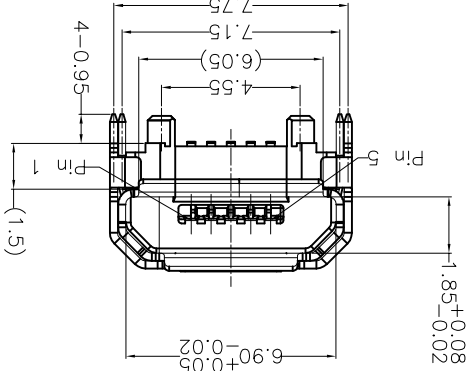
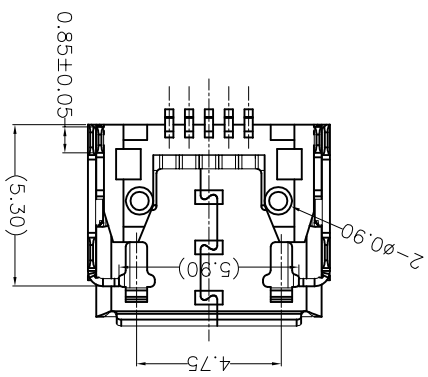
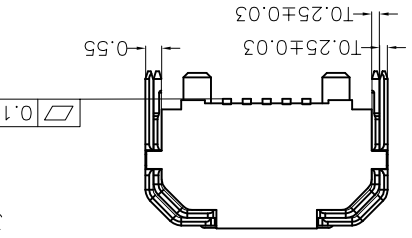


REV	ECN NO	DESCRIPTION	DESIGN	DATE
B	TE2019-0012	Modify structure	Kevin Han	2019/01/21
A	TE2012-0515	New Drawing		2012/11/06



ITEM	TITLE	MATERIAL	DISPOSE	REMARK
1	Terminal	Copper Alloy	Au On Contact Area Gold Flash On Solder Area All Over Nickel Plated	T=0.15
2	Shell	Stainless Steel	Gold Flash On Solder Tail All Over 50u"Min Nickel Plated	T=0.25
3	Cover	Stainless Steel	Bright Sn 60u"Min.Over Nickel 60u" Min.Plated.	T=0.25
4	Housing	LCP	UL94V-0	Black



LOGO TYPE:
 A: "TC" LOGO
 B: Without LOGO

Contact Area Plating:
 01: Au 1u"
 03: Au 3u"
 05: Au 5u"
 10: Au 10u"
 15: Au 15u"
 30: Au 30u"

- Contact Resistance: 30mΩ Max.;
- Dielectric Withstanding Voltage: 100V AC For 1 Minute;
- Insulation Resistance: 1000M ΩHM Min.;
- Mating And Unmating Force:
- Mating Force: 35N Max/Unmating Force: 8N Min.;
- Durability: 10000 Cycles;

THE PART MEETS TECONN "GP001" COMPLIANCE NEW REV.

X: ±0.50	APPD: Lebon,lee	TITLE: Micro B REC.Reverse
X: ±0.30	CHKD:	
X: ±0.20	DR: Kevin Han	PART NO: A4A0509-A(B)-XX-R
X: ±1.5	UNTS: mm	DWG NO: C-A4A0509-A(B)-XX-R
SCALE: 4:1		CUSTOMER DRAWING
		REV: B



10 9 8 7 6 5 4 3 2 1 F E D C B A

X-ON Electronics

Largest Supplier of Electrical and Electronic Components

Click to view similar products for [USB Connectors](#) category:

Click to view products by [TECONN](#) manufacturer:

Other Similar products are found below :

[10033527-N3112MLF](#) [17-210561](#) [GMCB05B11124H1EU](#) [17-200931](#) [65-647-8-BK-BU](#) [690-010-295-484](#) [73725-1191BLF](#) [950](#) [E8144-B01021-L](#) [A-USB A-LP-SMT-C](#) [A-USB B-TOP-C](#) [MUSBA511N5](#) [MUSBB15131](#) [MUSBC111M5](#) [MUSBD11135](#) [217450-1](#) [CA 6 W LD](#) [896-30-004-00-000000](#) [KUSBVX-BS1N-W30](#) [KUSBX-AP-KIT-SCBLK](#) [KUSBX-AS2N-W](#) [KUSBX-SMT2AP1S-W](#) [KUSBX-SMTAS1NBTR](#) [KUSBX-SMTBS1NBTR](#) [30-498-6](#) [SK-60A-2](#) [17-200261](#) [17-210051](#) [1734082-1](#) [FK-37-32SL](#) [30-1574](#) [30-470](#) [30-489](#) [30-541](#) [30-572-3](#) [30-9503](#) [M9177/2-1](#) [MAB 5 S](#) [MIKROE-1451](#) [33UBBR-04SW11R](#) [USBFTV2PEM2G](#) [USBFTVC6ZN](#) [USBFTVSCCG](#) [KUSBX-AS2N-W30](#) [KUSBX-SLAS1N-W](#) [KUSBX-SLAS1N-W30](#) [1-1734084-2](#) [E8110-001-01](#) [MUSBC11135](#) [NK-27-32SL](#)