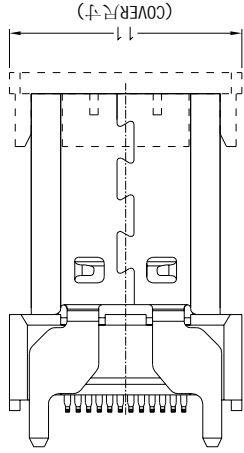
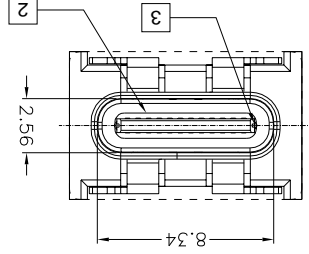
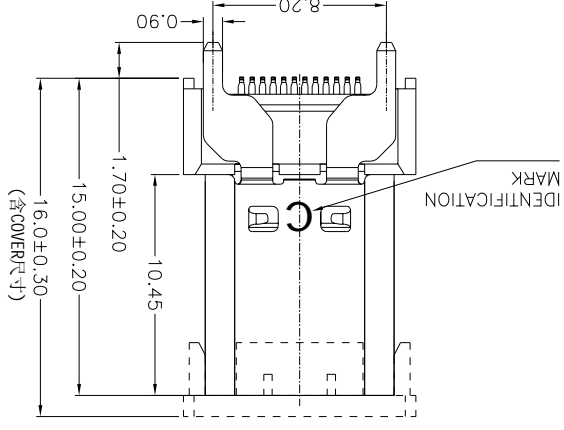
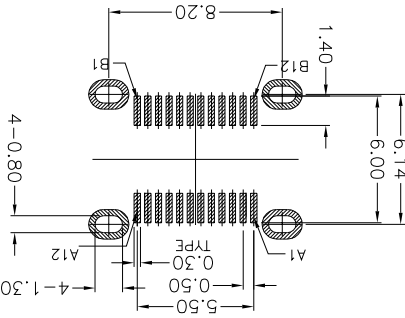
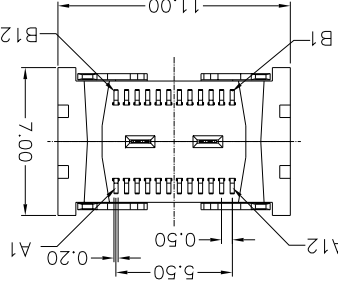
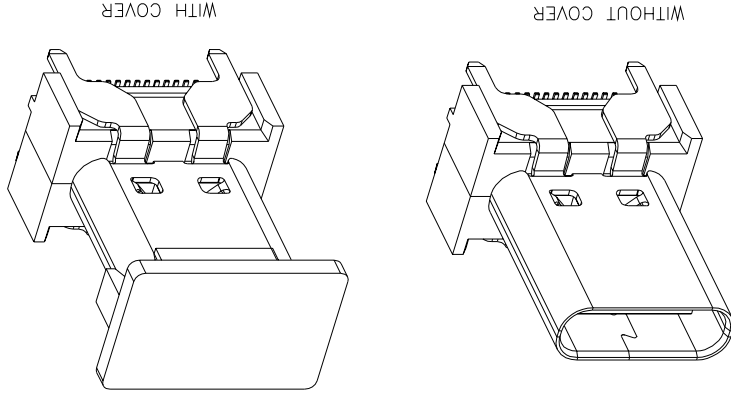
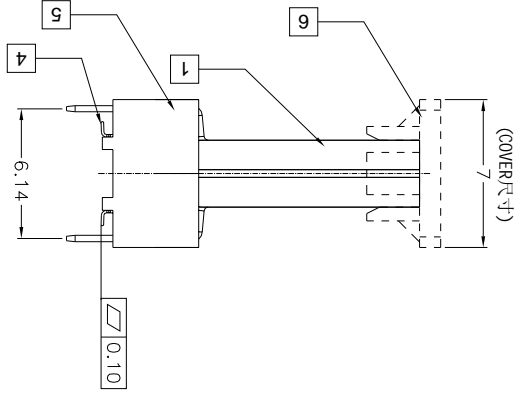


REV	ECN NO	DESCRIPTION	DESIGN	DATE
A	TE2020-XXXX	New Drawing	Quan Lei	2020/03/30



1. Contact Resistance:40mΩ Max.;
2. Dielectric Withstanding Voltage:100V AC For 1 Minute;
3. Insulation Resistance:100M ΩM Min.;
4. Mating And unmating Force:
- Mating Force: 5~20N
- Unmating Force: 8~20N;
5. Durability:1000 Cycles;
- 6~20N AFTER TEST;



RECOMMEND P.C.B LAYOUT(COMPONENT SIDE)
 TOLERANCE FOR PCB LAYOUT IS ± 0.05
 KEEP OUT AREA

A402403-C-XX-R
 Mating Area plating
 01: Au 1u"Min.
 03: Au 3u"Min.
 05: Au 5u"Min.
 10: Au 10u"Min.
 15: Au 15u"Min.
 30: Au 30u"Min.

APD:	Lebon Lee
CHKD:	
DR:	Quan Lei
TITLE:	USB 3.1 TYPE C FEMALE VERTICAL H15.0mm SMT TYPE
PART NO:	A402403-C-XX-R
DWG NO:	C-A402403-C-XX-R
SCALE:	3:1
UNITS:	mm

Item	Title	Material	Dispose	QTY
1	Shell	Stainless Steel	Ni:30u" Min.	1PCS
2	GND Plate	Stainless Steel		2PCS
3	Mid Plate	Stainless Steel		1PCS
4	Contact	Copper Alloy	Solder Tails: Mott Tin	2PCS
5	Insert/Welding	LCP	UL 94V-0 Block	1PCS
6	COVER	LCP	UL 94V-0 Block	1PCS

THE PART MEETS TECONN "GP001" COMPLIANCE NEW REV.



REV: A
 SHEET:1 OF 1

X-ON Electronics

Largest Supplier of Electrical and Electronic Components

Click to view similar products for [USB Connectors](#) category:

Click to view products by [TECONN](#) manufacturer:

Other Similar products are found below :

[10033527-N3112MLF](#) [17-210561](#) [GMCB05B11124H1EU](#) [17-200931](#) [65-647-8-BK-BU](#) [690-010-295-484](#) [73725-1191BLF](#) [950](#) [E8144-B01021-L](#) [A-USB A-LP-SMT-C](#) [A-USB B-TOP-C](#) [MUSBA511N5](#) [MUSBB15131](#) [MUSBC111M5](#) [MUSBD11135](#) [217450-1](#) [CA 6 W LD](#) [896-30-004-00-000000](#) [KUSBVX-BS1N-W30](#) [KUSBX-AP-KIT-SCBLK](#) [KUSBX-AS2N-W](#) [KUSBX-SMT2AP1S-W](#) [KUSBX-SMTAS1NBTR](#) [KUSBX-SMTBS1NBTR](#) [30-498-6](#) [SK-60A-2](#) [17-200261](#) [17-210051](#) [1734082-1](#) [FK-37-32SL](#) [30-1574](#) [30-470](#) [30-489](#) [30-541](#) [30-572-3](#) [30-9503](#) [M9177/2-1](#) [MAB 5 S](#) [MIKROE-1451](#) [33UBBR-04SW11R](#) [USBFTV2PEM2G](#) [USBFTVC6ZN](#) [USBFTVSCCG](#) [KUSBX-AS2N-W30](#) [KUSBX-SLAS1N-W](#) [KUSBX-SLAS1N-W30](#) [1-1734084-2](#) [E8110-001-01](#) [MUSBC11135](#) [NK-27-32SL](#)