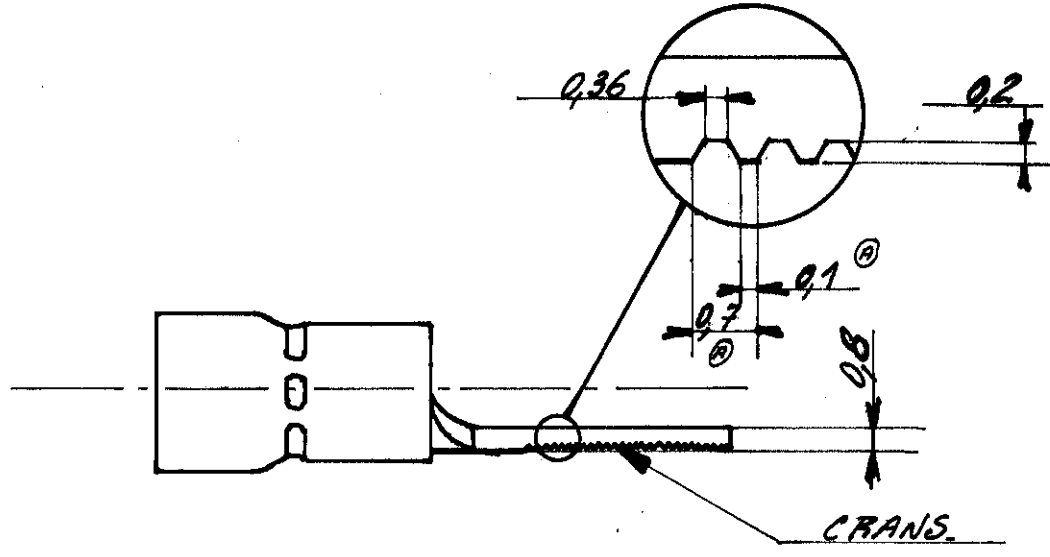


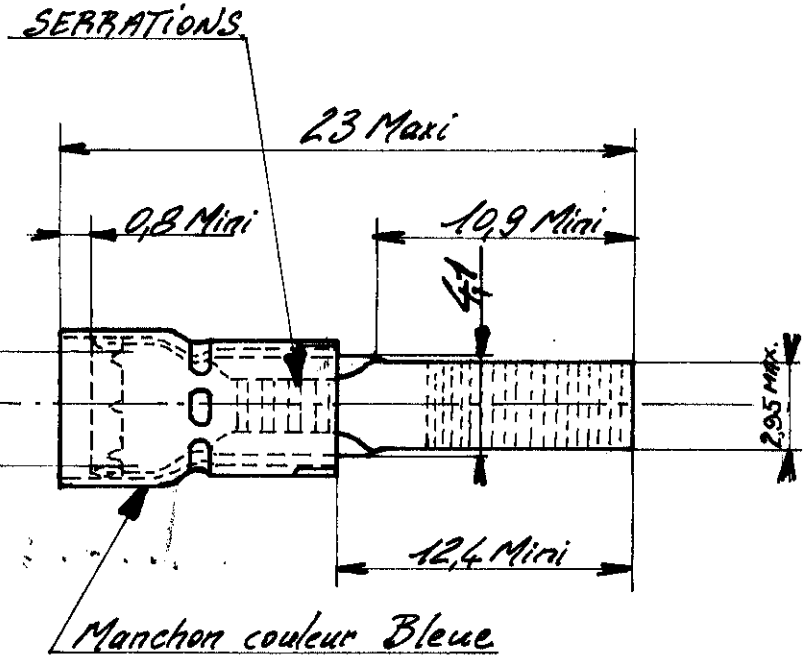
NUMÉRO

C-731330

LES COTES SONT DONNÉES EN mm ET NE DOIVENT PAS ÊTRE RELEVÉES A L'ÉCHELLE SUR LE DESSIN.



Pour isolant de  $\phi 2.9$  à  $\phi 4.3$



2-131330 - 1 monté sur bande

© 1967 BY AMP INCORPORATED. ALL RIGHTS RESERVED. AMP PRODUCTS COVERED BY PATENTS AND/OR PATENTS PENDING.

DESSIN CLIENT  
UNIQUEMENT POUR RÉFÉRENCES

D	Revised	02/26	GR2
C	2,95 MAX. ÉTAIT 3+03	2200	00 09
B	Ajouté mise sur bande	18-X-77	
A	Révisé	17-X-67	

MATÈRE ET FINITION  
Cuivre étamé!

**AMP**  
DE FRANCE PONOISE  
CLASSE 95 P.I.D.G.

IND	CHANGEMENT	DES	VER	DATE
DESSIN		APPROUVÉ		
THURTELL G. 15-11-67				
VÉRIFIÉ				

DIMENS - FIL  
Souding 12,6. de  $\phi 2.9$  à  $\phi 4.3$

ISOLANT

TYPE B.S.

TOLÉRANCES SAUF INDICATION  
 $\pm 0.3$   $\pm 5^\circ$

ECHELLE

LOC FA

NO C-731330

REV

COSSE A EMBOUT.

C  
7

## X-ON Electronics

Largest Supplier of Electrical and Electronic Components

*Click to view similar products for te connectivity manufacturer:*

Other Similar products are found below :

[570416-000](#) [CLTEQ-M81CE-SSRELAY-4-20V](#) [4-1633138-8](#) [D38999/24FJ4AN](#) [4-1195131-0](#) [650069-000](#) [SMD100-2](#) [2EDL4CM](#)  
[DTS20W19-11PD-3028](#) [DTS20W19-11PD-3028-LC](#) [DTS20W19-32SD-3028-LC](#) [DTS20W19-32SD-3028](#) [NC6-P104-06](#) [TXR64AB90-](#)  
[3616AI](#) [DTS26F21-41HE](#) [DTS26F21-41AE](#) [DTS26F21-41PE-LC](#) [DTS26F21-11SE-3028-LC](#) [D38999/24WF32JE](#) [D38999/24WF32SE-LC](#)  
[DTS24W19-32HE](#) [D38999/20JB35HA](#) [D38999/24WJ20PA](#) [164-8033-08](#) [D38999/24FF32JE](#) [D38999/24FF32SE-LC](#) [D38999/24WF32JB](#)  
[D38999/24WG11HA](#) [D38999/24WG11HN](#) [MS27467T21F11H](#) [DJT16E21-11HA](#) [DTS24F19-32HE](#) [DTS20W19-32SA-3028-LC](#) [DTS24F19-](#)  
[11SC-3028-LC](#) [DTS24F19-11SC-3028](#) [DJT14E13-98HB](#) [D38999/20WC8BB](#) [1-330599-5](#) [DTS24F21-41HN-LC](#) [DTS24F21-41HN](#)  
[DTS24F21-41AN](#) [DTS24F21-39HN](#) [DTS24F21-41PN-LC](#) [AFD50-10-6SN-1A-LC](#) [DJT10F17-26HC](#) [DTS24W19-32HB](#) [ACT20JE99HA](#)  
[DJT10E17-26HC](#) [DJT10E17-26HN](#) [DJT10F17-26HA](#)