



DEUTSCH

BRANCHE CONNECTEURS AEROMILITAIRES



983 series *EN 2997, ESC10, BACC63 Specifications*

<u>Introduction</u>	<u>2</u>	<u>Présentation</u>	<u>3</u>
<u>Synoptic</u>	<u>4</u>	<u>Synoptique</u>	<u>4</u>
<u>Technical characteristics</u>	<u>5</u>	<u>Caractéristiques techniques</u>	<u>6</u>
<u>Part numbering system</u>	<u>7</u>	<u>Système de référence</u>	<u>7</u>
<u>Key orientation</u>	<u>8</u>	<u>Détrompage angulaire</u>	<u>8</u>
<u>Arrangements</u>	<u>8-9</u>	<u>Arrangements</u>	<u>8-9</u>
<u>Receptacles</u>	<u>10</u>	<u>Embases</u>	<u>10</u>
<u>Plugs</u>	<u>11</u>	<u>Fiches</u>	<u>11</u>
<u>Hermetic receptacles</u>	<u>12-13</u>	<u>Embases hermétiques</u>	<u>12-13</u>
<u>Mating and unmating dimensions</u>	<u>14-15</u>	<u>Accouplements</u>	<u>14-15</u>
<u>Accessories</u>	<u>16</u>	<u>Accessoires</u>	<u>16</u>
<u>Protective covers</u>	<u>17</u>	<u>Bouchons de protection</u>	<u>17</u>
<u>Contacts and tools</u>	<u>18-21</u>	<u>Contacts et outillages</u>	<u>18-21</u>

Overall dimensions and characteristics are given for indication guidance only. DEUTSCH reserves the right to modify them for production improvement reasons (Proprietary products only).

Les côtes d'encombrements ainsi que les caractéristiques ne sont données qu'à titre indicatif. DEUTSCH se réserve le droit de les modifier dans le souci d'améliorer ses fabrications (produits propriétaires seulement).

Electrical connectors designed for :

- Engines and boosters
- Harsh environment area

Electrical connector threaded coupling with self locking (all connectors).

Those connector series are in accordance with the standards EN 2997, MIL-DTL-83723 Series III, NF-L 54143 and SAE/AS 39029, EN 3155 and ESC30 for electrical contacts. As per specifications SBAC ESC10 and Boeing BACC63.

The following improvements have been brought to the standard MIL-DTL-83723 :

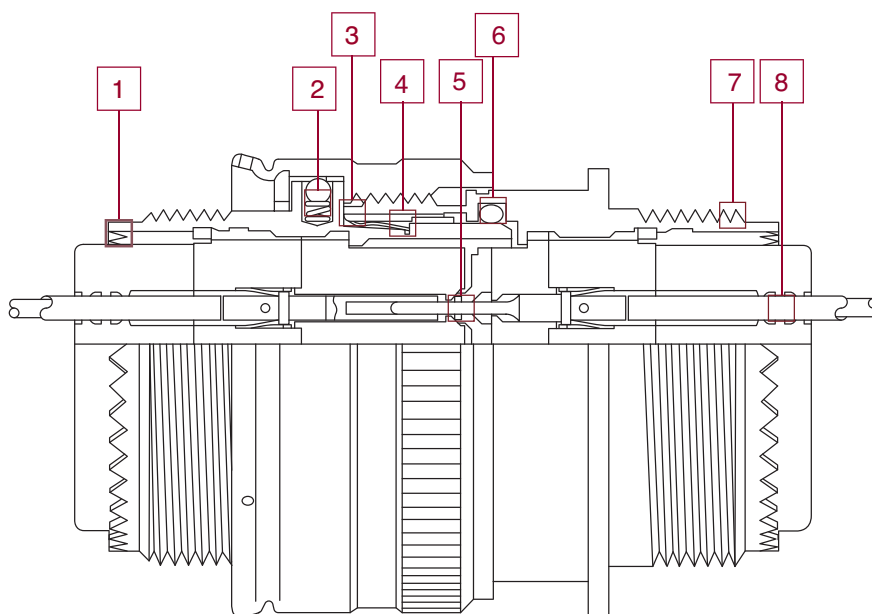
- Shell to shell metal bottoming (Plug and receptacle mated).
- Anti rotation system on 360° by tightening.
- Self locking system all plug.
- Reduced elastomer barriers to use new and old generations of wires.

All Deutsch 983 electrical connectors series are intermatable and interchangeable with connectors in accordance with MIL-DTL-83723 series III, NF-L 54143 and the Deutsch connectors 83730 series.

A large accessories range completes the 983 connector series :

- Backnut.
- Straight cable clamp.
- Elbowed cable clamp
- Potting cup.

For any informations please consult us.



- 1** Connector's rear part fitted with a teeth anti-rotation system (360°) assuming an effective tightening and clamping of accessories / EMI shielding improvement
- 2** Self locking control
- 3** Shell to shell metal bottoming
- 4** RFI grounding fingers for electrical continuity between plug and receptacle
- 5** Individual contact sealing at coupling stage by compression of elastomer conical risers on hard insert
- 6** Interface sealing assumed by H.F. gasket
- 7** Shell/insert assumed by potting
- 8** Sealing on each wire thanks to several sealing barriers

Connecteur électrique conçu pour utilisation :

- Sur les moteurs et propulseurs
- Dans les zones à environnement sévères.

Connecteur électrique à verrouillage à vis par bague filetée, auto-freinée, à sens prépondérant au verrouillage. (Tous modèles).

Cette série de connecteurs est issue des normes EN 2997, MIL-DTL-83723 Série III, NF-L 54143 et des normes SAE/AS 39029, EN 3155 et ESC30 pour les contacts électriques, et répond aux spécifications SBAC ESC10 et Boeing BACC63.

Les améliorations suivantes ont été apportées par rapport à la norme MIL-DTL-83723 :

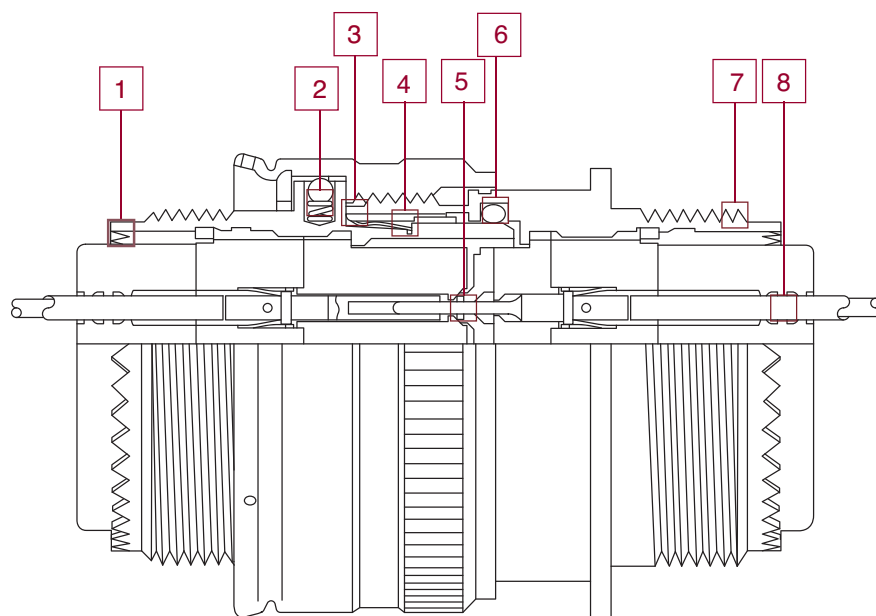
- Butée mécanique à l'accouplement.
- Denture sur 360° à l'arrière de tous les boîtiers.
- Système auto-freinant à prépondérance sur toutes les fiches.
- Réduction des barrières d'étanchéité pour utilisation des câbles d'ancienne et de nouvelle générations.

Tous les connecteurs DEUTSCH de la Série 983 sont interchangeables et intermariables avec les connecteurs des normes MIL-DTL-83723 série III, NF-L 54143 et avec les connecteurs DEUTSCH Série 83730.

Une large gamme d'accessoires complète la famille de connecteurs 983 :

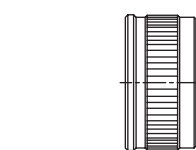
- Ecrou arrière
- Serre câble droit
- Serre câble coudé
- Raccord potting etc...

Consultez-nous pour de plus amples renseignements.

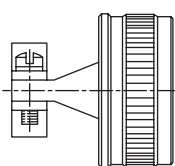


- 1 Système anti-rotation par denture sur 360° assurant un serrage et un blocage efficaces des accessoires, plus une amélioration de la protection EMI.
- 2 Système d'auto-freinage à sens préférentiel
- 3 Blocage mécanique en fin de verrouillage
- 4 Continuité électrique entre fiche et embase par couronne de masse (RFI)
- 5 Étanchéité individuelle des contacts par compression des cheminées en élastomère sur isolant dur
- 6 Étanchéité entre fiche et embase par joint périphérique
- 7 Étanchéité entre boîtier et isolant par opération de potting silicone
- 8 Étanchéité garantie sur chaque câble grâce à plusieurs barrières d'étanchéité.

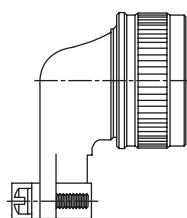
Accessories
Accessoires



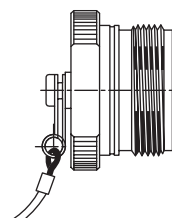
Nut
Écrou arrière



Straight cable clamp
Serre câble droit



Elbowed cable clamp
Serre câble coudé

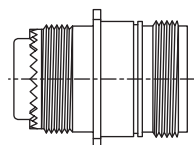


Protective cap for plug
Bouchon de protection
pour fiche

Receptacles
Embases

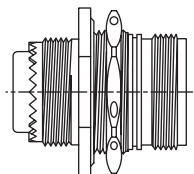
Sealed square flange receptacle
Embase étanche collerette carrée

TYPE 0



Sealed jam-nut mounting receptacle
Embase étanche collerette ronde

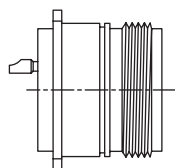
TYPE 7



Hermetic receptacles
Embases hermétiques

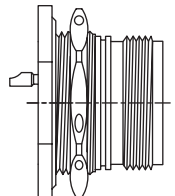
Hermetic square flange receptacle
Embase hermétique collerette carrée

TYPE 0



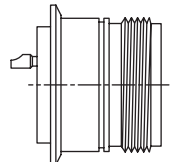
Hermetic jam-nut mounting receptacle
Embase hermétique collerette ronde

TYPE 7



Hermetic solder receptacle
Embase hermétique à souder

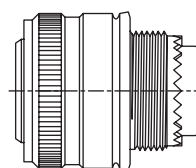
TYPE 1



Plugs
Fiches

Sealed plug
Fiche étanche

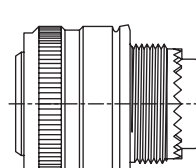
TYPE 6



W, R, K, KE

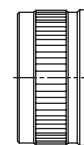
Sealed plug with RFI fingers
Fiche étanche avec bague de
continuité de masse

TYPE 6

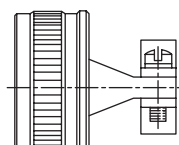


WS, RS, S, SE

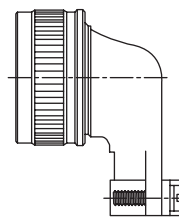
Accessories
Accessoires



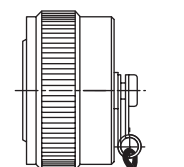
Nut
Écrou arrière



Straight cable clamp
Serre câble droit



Elbowed cable clamp
Serre câble coudé



Protective cap for plug
Bouchon de protection
pour fiche

PLUGS AND RECEPTACLES MATING POSSIBILITIES
POSSIBILITÉS D'ASSOCIATIONS DES FICHES ET EMBASES

Temperature class / Classe de température	175° C	200° C	200° C	260° C Cyclic / Cyclique
Shells material / Matière boîtiers	Aluminium	Aluminium	Stainless steel / Acier inox	Stainless steel / Acier inox
Models / Modèles	Plugs / Fiches	W / WS or/ou A	R or/ou RS	K or/ou S
	Receptacles / Embases	WS or/ou A	RS	S or/ou Y
				SE or/ou KE
				SE or/ou YE

Mechanical

			Models of connectors										
			A	W	WS	R	RS	K	S	Y	KE	SE	YE
Shell	Material	Stainless steel											
		Aluminium nickel				•	•						
		Aluminium olive drab cadmium Aluminium black anodize	•	•	•								
Insert	Material	Thermo-setting	•	•	•	•	•	•	•		•	•	
		Silicone	•	•	•	•	•	•	•		•	•	
		Sintered glass									•		•
Contacts	Type	Crimp type, removable, gold plating	•	•	•	•	•	•	•		•	•	
		Solder type, non removable, gold plating									•		•
Version		Sealed	•	•	•	•	•	•	•		•	•	
		Hermetic									•		•
Temperature range		175° C		•	•								
		200° C	•			•	•	•	•				
		260° C cyclique										•	•
Fire resistance as per EN2591-318								•	•		•	•	
Connector with self locking control			•	•	•	•	•	•	•		•	•	
Mechanical endurance		250 operations	•	•	•	•	•						
		500 operations						•	•	•	•	•	
Shielding		RFI sur plug			•	•		•				•	
Corrosion (salt spray) as per EN 2591-307		48 heures	•			•	•						
		500 hours		•	•			•	•	•	•	•	
Vibrations as per EN 2591 test 403, method B (10 to 2000 Hz along 2 axes)			•	•	•	•	•	•	•	•	•	•	
Shocks as per EN2591-402			•	•	•	•	•	•	•	•	•	•	
Sealed			•	•	•	•	•	•	•	•	•	•	

Electrical

Insulation resistance		> to 5000 MΩ at 260° C and 65% R.H
Dielectric withstanding voltage	At sea level	1500 Vrms 50 Hz mated connectors
	At 15 000 meters altitude	1000 Vrms 50 Hz mated connectors
	At 30 000 meters altitude	200 Vrms 50 Hz unmated connectors
Shielding efficiency as per EN 2591-213		100 MHz to 1 GHz models RS - S - SE -WS
Current nominal rating (as per cables used see table below)		

contact Type	Size		Conductors sizes				External outer diameter insulating sheath (in mm)	Maximum permissible current rating per contact (in Amp.)	
			Standards cables		Fire resistant cables as per EN 2234			Connector	
	Contact	Bucket	AECMA Code	AWG*	AECMA Code	AWG*		Sealed	Hermetic
Standard	20	20	006	20	-	-	0,85 à 2,10	7,5	5
			004	22	004	22	0,85 à 2,10	5,0	-
			002	24	-	-	0,85 à 2,10	3,0	-
	16	16	012	16	-	-	1,20 à 2,70	13,0	10
			010	18	010	18	1,20 à 2,70	11,0	-
			006	20	006	20	1,20 à 2,70	7,5	-
12	12	030	12	-	-	1,90 à 4,00	23,0	17	
		020	14	020	14	1,90 à 4,00	17,0	-	
Specific	20	18	010	18	-	-	0,85 à 2,10	7,5	-
			006	20	-	-	0,85 à 2,10	7,5	-
			004	22	004	22	0,85 à 2,10	5,0	-
			002	24	-	-	0,85 à 2,10	3,0	-

*AWG : " American Wire Gage".

Mécaniques

			Modèles de connecteurs											
			A	W	WS	R	RS	K	S	Y	KE	SE	YE	
Boîtier	Matière	Acier inoxydable						•	•	•	•	•	•	
		Aluminium nickelé				•	•							
		Aluminium cadmié vert olive		•	•									
		Aluminium anodisé noir	•											
Isolant	Matière	Résine therm durcissable	•	•	•	•	•	•	•		•	•		
		Silicone	•	•	•	•	•	•			•	•		
		Verre fritté									•		•	
Contacts	Type	À sertir, doré, démontable	•	•	•	•	•	•	•		•	•		
		À souder, doré, non démontable									•		•	
Version		Étanche	•	•	•	•	•	•	•		•	•		
		Hermétique									•		•	
Température d'utilisation		175° C		•	•									
		200° C	•				•	•	•		•			
		260° C cyclique										•	•	
Tenue au feu suivant EN2591-318									•	•	•	•		
Verrouillage à sens préférentiel			•	•	•	•	•	•	•		•	•		
Endurance mécanique		250 manoeuvres	•	•	•	•	•							
		500 manoeuvres						•	•	•	•	•	•	
Continuité de masse		RFI sur plug			•	•		•			•			
Tenue aux brouillard salin suivant EN 2591-307		48 heures	•		•	•								
		500 heures		•	•	•		•	•	•	•	•		
Vibrations suivant EN 2591 essai D3, méthodes B (de 10 à 2000 Hz dans 2 axes)			•	•	•	•	•	•	•	•	•	•		
Chocs suivant EN2591-402			•	•	•	•	•	•	•	•	•	•		
Étanchéité		16.10 ⁻⁶ m ³ /h / 100 kPa	•	•	•	•	•	•	•	•	•	•		

Electriques

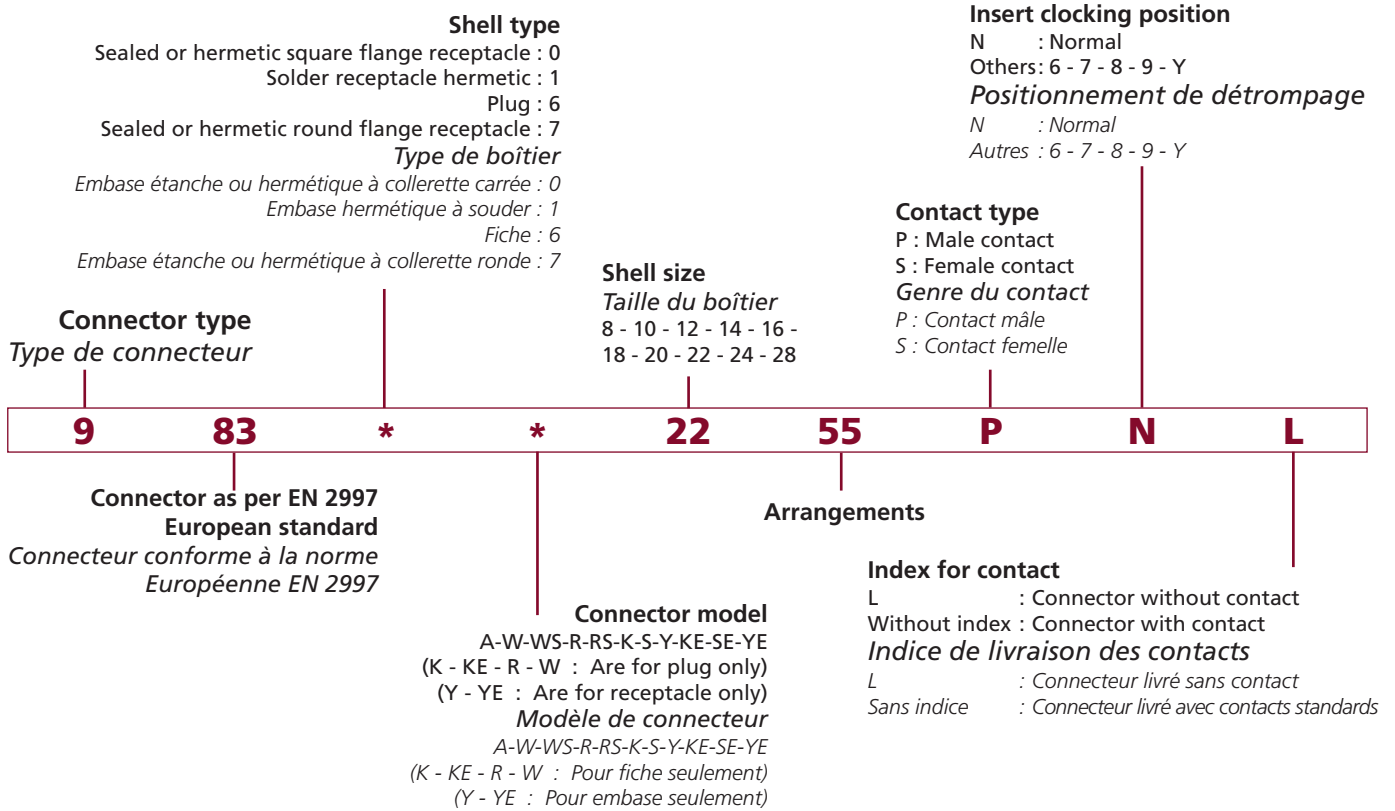
Résistance d'isolement		> 5000 MΩ à 260° C et 65% R.H
Tension de tenue	Au niveau de la mer	1500 V eff. 50 Hz connecteurs accouplés
	A 15000 mètres d'altitude	1000 V eff. 50 Hz connecteurs accouplés
	A 30000 mètres d'altitude	200 V eff. 50 Hz connecteurs désaccouplés
Efficacité du blindage suivant EN 2591-213		100 MHz à 1 GHz modèles RS - S - SE -WS
Intensité nominale admissible (En fonction des câbles utilisés, voir tableau ci-dessous)		

Type de contact	Taille		Taille des conducteurs				Diamètre extérieur sur gaine des câbles (en mm)	Intensité max. par contact (en Amp.)	
	Contact	Fit	Câbles standards		Câbles résistants au feu suivant EN 2234			Connecteur	
			Code AECMA	Code AWG*	Code AECMA	Code AWG*		Étanche	Hermetique
Standard	20	20	006	20	-	-	0,85 à 2,10	7,5	5
			004	22	004	22	0,85 à 2,10	5,0	-
			002	24	-	-	0,85 à 2,10	3,0	-
	16	16	012	16	-	-	1,20 à 2,70	13,0	10
			010	18	010	18	1,20 à 2,70	11,0	-
			006	20	006	20	1,20 à 2,70	7,5	-
12	12	030	12	-	-	1,90 à 4,00	23,0	17	
		020	14	020	14	1,90 à 4,00	17,0	-	
Specific	20	18	010	18	-	-	0,85 à 2,10	7,5	-
			006	20	-	-	0,85 à 2,10	7,5	-
			004	22	004	22	0,85 à 2,10	5,0	-
			002	24	-	-	0,85 à 2,10	3,0	-

*AWG : " American Wire Gage" la plus proche.

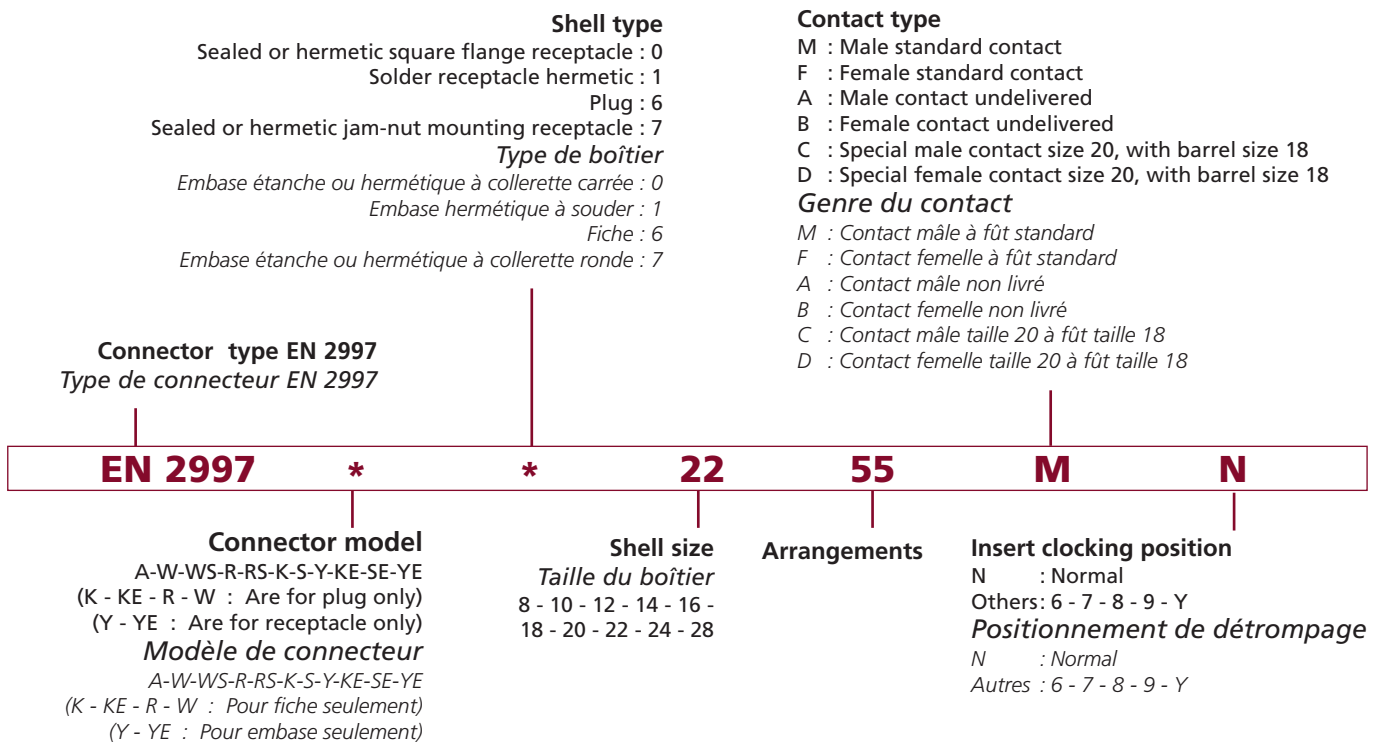
Deutsch part numbering system / Système de référence Deutsch

• **Example of order / Exemple de commande : 983-6SE 12-03 SN**

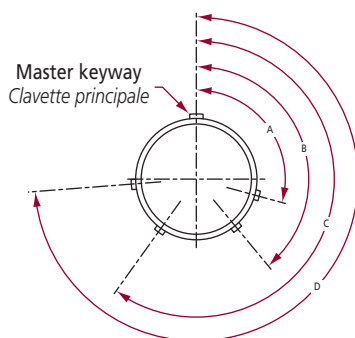


ASD/STAN part numbering system / Système de référence ASD/STAN

• **Example of order / Exemple de commande : EN 2997SE61203FN**



Plug front view / Fiche, vue face avant



Keying Position	Key/Keyway locations in degrees / Positionnement en degrés des clavettes											
	Size/Taille 8				Size/Taille 10				Size/Taille 12 to/à 28			
	A°	B°	C°	D°	A°	B°	C°	D°	A°	B°	C°	D°
N-Normal	105	140	215	265	105	140	215	265	105	140	215	265
6	102	132	248	320	102	132	248	320	18	148	192	259
7	80	118	230	312	80	118	230	312	92	152	222	342
8	35	140	205	275	35	140	205	275	84	152	204	334
9	64	155	234	304	64	155	234	304	24	135	199	240
Y	-	-	-	-	25	115	220	270	98	152	268	338

Arrangements

Male insert, front face view / Vue face avant isolant mâle.

Disposition 08-03
3 contacts size/taille 20 *

Disposition 08-98
3 contacts size/taille 20 *

Disposition 10-05
5 contacts size/taille 20 *

Disposition 10-06
6 contacts size/taille 20 *

Disposition 12-03
3 contacts size/taille 16 *

Disposition 12-12
12 contacts size/taille 20 *

Disposition 14-04
4 contacts size/taille 12 *

Disposition 14-07
7 contacts size/taille 16 *

Disposition 14-12
9 contacts size/taille 20
3 contacts size/taille 16

Disposition 14-15
15 contacts size/taille 20 *

Disposition 16-10
10 contacts size/taille 16 *

Disposition 16-24
24 contacts size/taille 20 *

Disposition 18-02
2 contacts size/taille Quadrax ①

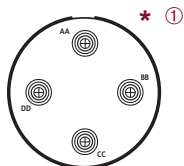
Disposition 18-08
8 contacts size/taille 12 *

Disposition 18-14
14 contacts size/taille 16 *

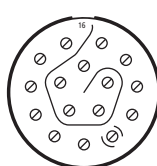
Male insert, front face view / Vue face avant isolant mâle.



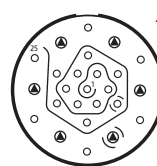
Disposition 18-31
31 contacts size/taille 20



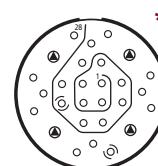
Disposition 20-04
4 contacts size/taille 20
Quadrax



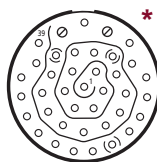
Disposition 20-16
16 contacts size/taille 16



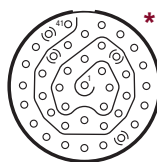
Disposition 20-25
19 contacts size/taille 20
6 contacts size/taille 12



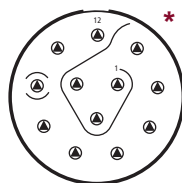
Disposition 20-28
24 contacts size/taille 20
4 contacts size/taille 12



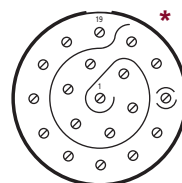
Disposition 20-39
37 contacts size/taille 20
2 contacts size/taille 16



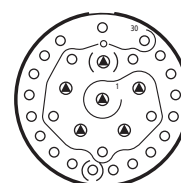
Disposition 20-41
41 contacts size/taille 16



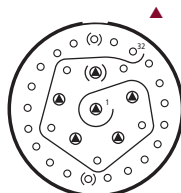
Disposition 22-12
12 contacts size/taille 12



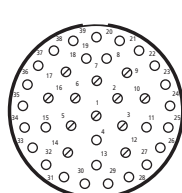
Disposition 22-19
19 contacts size/taille 16



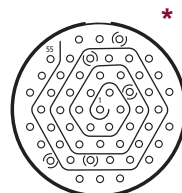
Disposition 22-30
24 contacts size/taille 20
6 contacts size/taille 12



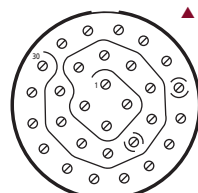
Disposition 22-32
26 contacts size/taille 20
6 contacts size/taille 12



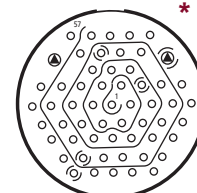
Disposition 22-39
27 contacts size/taille 20
12 contacts size/taille 16



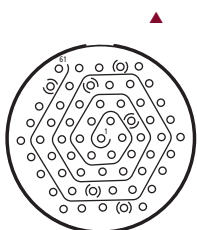
Disposition 22-55
55 contacts size/taille 20



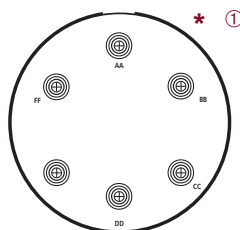
Disposition 24-30
30 contacts size/taille 16



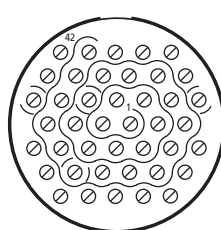
Disposition 24-57 (*)
55 contacts size/taille 20
2 contacts size/taille 12



Disposition 24-61
61 contacts size/taille 20



Disposition 28-06
6 contacts size/taille 20
Quadrax



Disposition 28-42
42 contacts size/taille 16

* : Available in hermetic version / Disponible en hermétique

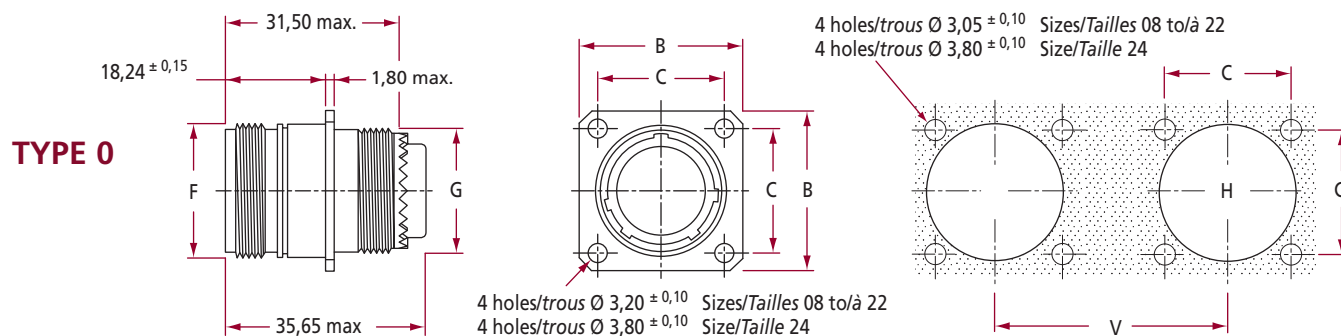
▲ : Consult us / Nous consulter

① : Also available for K6 contacts, consult us / Egalement disponible pour contacts K6, nous consulter.

Sizes and number of contacts / Tailles et nombre de contacts														
Arrangements	20	16	12	Quadrax or/ou K6	Arrangements	20	16	12	Quadrax or/ou K6	Arrangements	20	16	12	Quadrax or/ou K6
08-03	3	-	-	-	16-24	24	-	-	-	22-12	-	-	12	-
08-98	3	-	-	-	18-02	-	-	-	2	22-19	-	19	-	-
10-05	5	-	-	-	18-08	-	-	8	-	22-30	24	-	6	-
10-06	6	-	-	-	18-14	-	14	-	-	22-32	26	-	6	-
12-03	-	3	-	-	18-31	31	-	-	-	22-39	27	12	-	-
12-12	12	-	-	-	20-04	-	-	-	4	22-55	55	-	-	-
14-04	-	-	4	-	20-16	-	16	-	-	24-30	-	30	-	-
14-07	-	7	-	-	20-25	19	-	6	-	24-57	55	-	2	-
14-12	9	3	-	-	20-28	24	-	4	-	24-61	61	-	-	-
14-15	15	-	-	-	20-39	37	2	-	-	28-06	-	-	-	6
16-10	-	10	-	-	20-41	41	-	-	-	28-42	-	42	-	-

■ Square flange / Colerette carrée

Mounting styles with 4 screws / Mode de fixation 4 vis

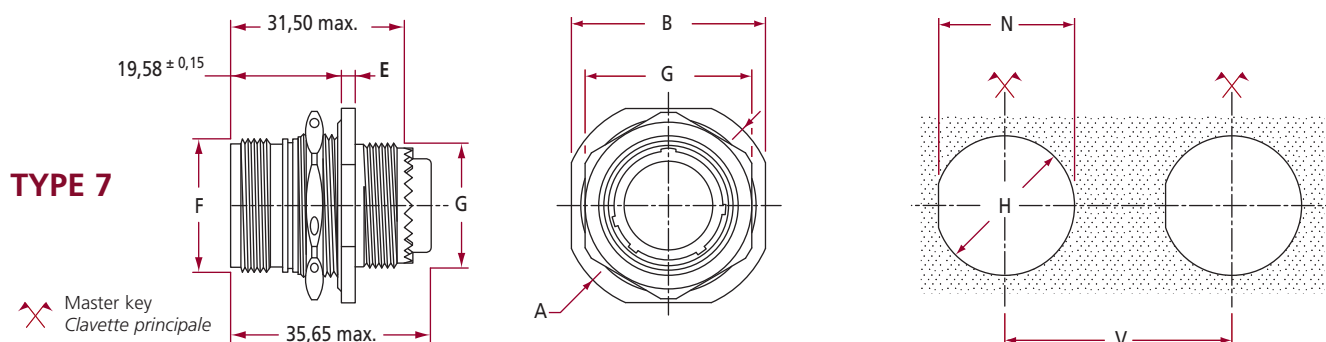


Size Taille	B max.	C ± 0,05	F max.	G max.	H ± 0 - 0,02	V Mini.	Weight max. (gr) * Masse max. (gr) *	
							Stainless steel Acier inox	Alu
08	20,75	15,09	14,27	12,70	15,80	31,70	19	11
10	23,93	18,26	17,47	15,88	18,70	34,90	28	16
12	26,32	20,62	22,22	19,05	23,40	39,60	39	27
14	28,71	23,01	23,82	22,23	24,90	41,25	51	30
16	31,88	24,61	26,97	25,40	28,30	44,45	62	34
18	34,24	26,97	30,18	26,97	31,10	47,35	73	36
20	36,63	29,36	33,32	30,18	34,50	51,90	82	40
22	39,80	31,75	36,53	33,32	37,50	54,10	90	51
24	43,39	34,92	39,67	36,53	40,60	57,25	105	58
28	50,93	39,67	46,02	44,45	48,00	65,25	126	88

* : Without contact / Sans contact

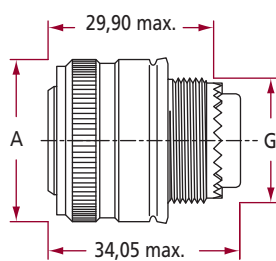
■ Jam-nut mounting / Colerette ronde

Mounting styles with panel cutout / Mode de fixation écrou



Size Taille	A max.	B max.	E max.	F max.	G max.	H ± 0 ± 0,2	M max.	N + 0 - 0,2	V Mini.	Weight max. (gr) * Masse max. (gr) *		Tightening torque of panel nut Couple de serrage de l'écrou de panneau
										Stainless steel Acier inox	Alu	
08	27,38	24,89	3,48	14,27	12,70	16,26	21,06	15,50	31,70	32	15	7m.N max.
10	30,28	28,04	3,48	17,47	15,88	19,43	24,23	18,67	34,90	41	21	10m.N max.
12	35,05	32,79	3,48	22,22	19,05	24,18	29,01	23,42	39,60	58	30	12m.N max.
14	38,51	35,33	3,48	23,82	22,23	25,78	30,61	25,02	41,25	68	35	15m.N max.
16	41,68	38,51	3,48	26,97	25,40	28,96	33,75	28,20	44,45	82	46	18m.N max.
18	44,86	41,68	3,48	30,18	26,97	32,13	36,96	31,25	47,35	88	51	22m.N max.
20	49,63	44,86	3,48	33,32	30,18	35,31	40,11	34,42	51,90	100	56	25m.N max.
22	52,78	49,63	3,76	36,53	33,32	38,48	43,31	37,59	54,10	123	69	27m.N max.
24	55,42	52,81	3,76	39,67	36,53	41,65	46,46	40,77	57,25	137	82	29m.N max.
28	61,82	59,21	3,76	46,02	44,45	48,01	54,41	47,14	65,25	191	120	30m.N max.

* : Without contact / Sans contact

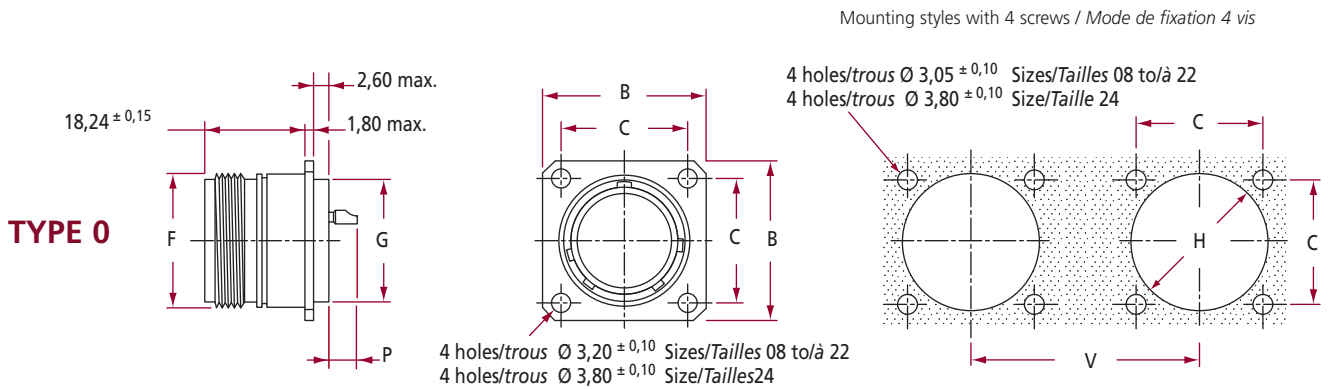


Size Taille	A max.	G max.	Weight max. (gr) * Masse max. (gr) *	
			Stainless steel Acier inox	Alu
08	21,30	12,70	31	14
10	24,90	15,85	44	21
12	29,60	19,05	57	26
14	31,24	22,20	72	38
16	32,42	25,40	82	39
18	37,34	26,95	95	43
20	41,91	30,15	108	48
22	44,07	33,30	121	65
24	47,24	36,50	134	67
28	55,24	44,45	160	103

* : Without contact / Sans contact



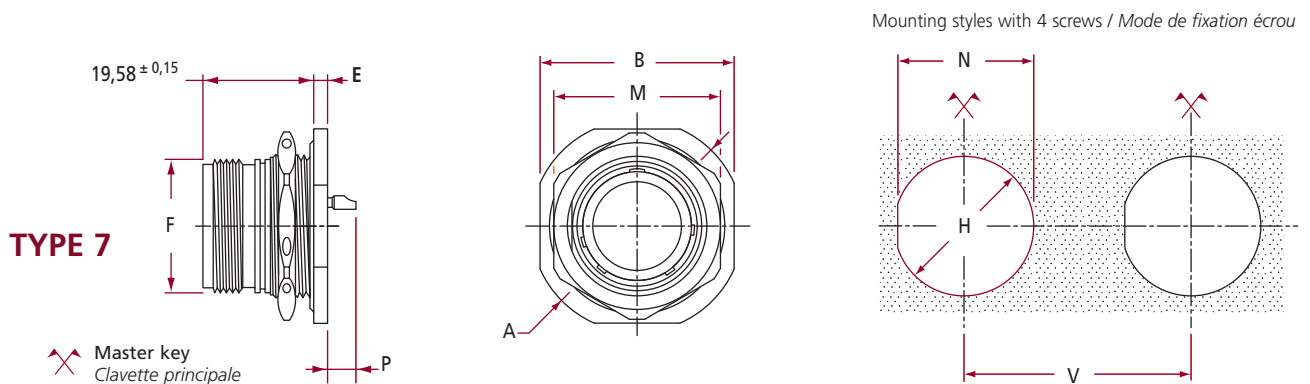
Square flange / Colletette carrée



Size Taille	B max.	C ± 0,05	F max.	G max.	H ± 0 - 0,2	P max.			Weight max. (gr) * Masse max. (gr) *
						Size / Taille	V		
08	20,75	15,09	14,27	12,70	15,80	4,93	5,69	31,70	18
10	23,93	18,26	17,47	15,88	18,70	4,93	5,69	34,90	24
12	26,32	20,62	22,22	19,05	23,40	4,93	5,69	39,60	31
14	28,71	23,01	23,82	22,23	24,90	4,93	5,69	41,25	40
16	31,88	24,61	26,97	25,40	28,30	4,93	5,69	44,45	49
18	34,24	26,97	30,18	26,97	31,10	4,93	5,69	47,35	54
20	36,63	29,36	33,32	30,18	34,50	4,93	5,69	51,90	62
22	39,80	31,75	36,53	33,32	37,50	4,93	5,69	54,10	77
24	43,39	34,92	39,67	36,53	40,60	4,93	5,69	57,25	88

* : Without contact
Sans contact

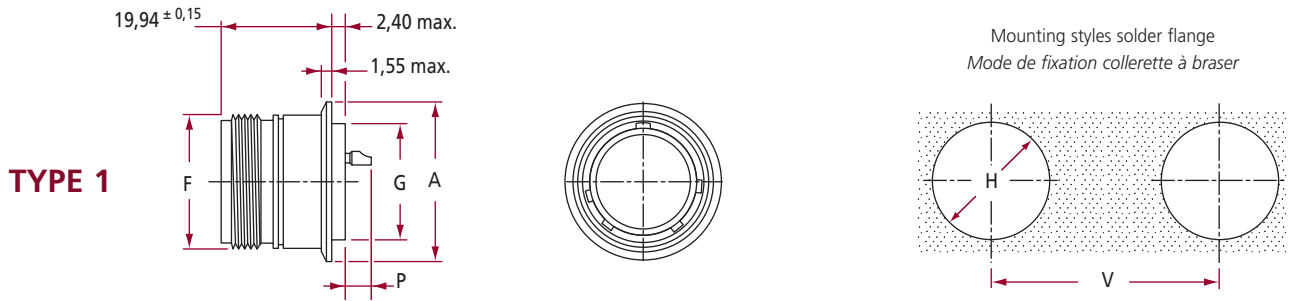
Jam-nut mounting / Colletette ronde



Size Taille	A max.	B max.	E max.	F max.	H ± 0 ± 0,2	M max.	N + 0 - 0,2	P max.			Weight max. (gr) * Masse max. (gr) *	Tightening torque of panel nut Couple de serrage de l'écrou de panneau
								Size / taille	V			
08	27,38	24,89	3,48	14,27	16,26	21,06	15,50	4,57	5,33	31,70	29	7m.N max.
10	30,28	28,04	3,48	17,47	19,43	24,23	18,67	4,57	5,33	34,90	37	10m.N max.
12	35,05	32,79	3,48	22,22	24,18	29,01	23,42	4,57	5,33	39,60	50	12m.N max.
14	38,51	35,33	3,48	23,82	25,78	30,61	25,02	4,57	5,33	41,25	58	15m.N max.
16	41,68	38,51	3,48	26,97	28,96	33,76	28,20	4,57	5,33	44,45	72	18m.N max.
18	44,86	41,68	3,48	30,18	32,13	36,96	31,25	4,57	5,33	47,35	79	22m.N max.
20	49,63	44,86	3,48	33,32	35,31	40,11	34,42	4,57	5,33	51,90	87	25m.N max.
22	52,78	49,63	3,76	36,53	38,48	43,31	37,59	4,29	5,05	54,10	108	27m.N max.
24	55,42	52,81	3,76	39,67	41,66	46,46	40,77	4,29	5,05	57,25	122	29m.N max.

* : Without contact
Sans contact

■ Solder round flange / Colerette ronde à souder

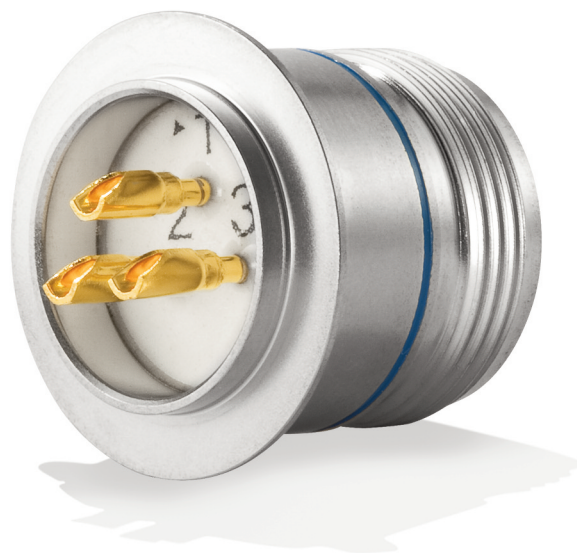


Size Taille	A ± 0 - 0,2	F max.	G max.	H ± 0 - 0,2	P max.		V mini.	Weight max. (gr) * Masse max. (gr) *
					Size / Taille	20		
08	18,30	14,27	12,70	12,96	4,93	5,69	31,70	15
10	21,50	17,47	14,27	14,53	4,93	5,69	34,90	21
12	26,90	22,22	19,05	19,30	4,93	5,69	39,60	31
14	27,90	23,82	20,62	20,88	4,93	5,69	41,25	35
16	30,90	26,97	23,80	24,05	4,93	5,69	44,45	46
18	34,30	30,18	26,97	27,25	4,93	5,69	47,35	51
20	37,30	33,32	30,15	30,40	4,93	5,69	51,90	59
22	40,60	36,53	33,32	33,58	4,93	5,69	54,10	73
24	43,60	39,67	36,50	36,75	4,93	5,69	57,25	86

* : Without contact / Sans contact

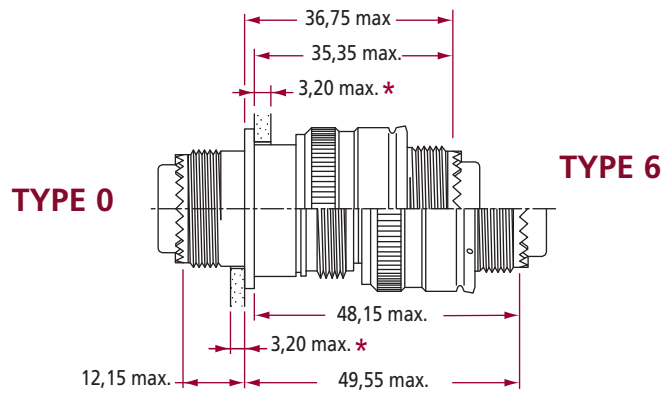
Stainless steel shell exempt of sulphur E.B. welding and laser.

Boîtier en acier inox exempt de soufre pour soudure par bombardement électronique et laser.



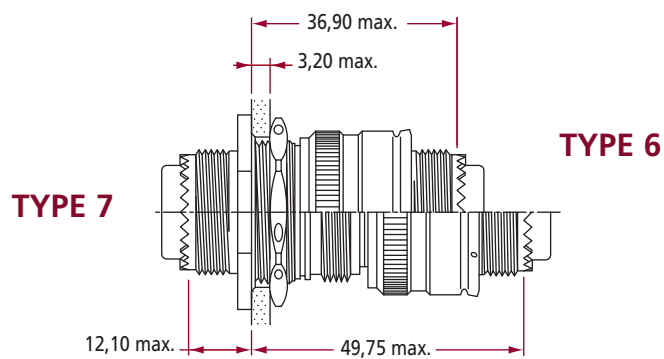
■ Square flange / Colerette carrée

Sealed version / *Version étanche*

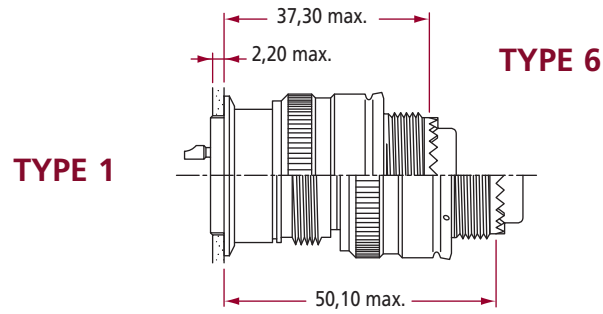


* Nota : Maxi dimension given with panel seal. *Côte maxi. donnée avec joint plat*

■ Jam-nut mounting / Colerette ronde

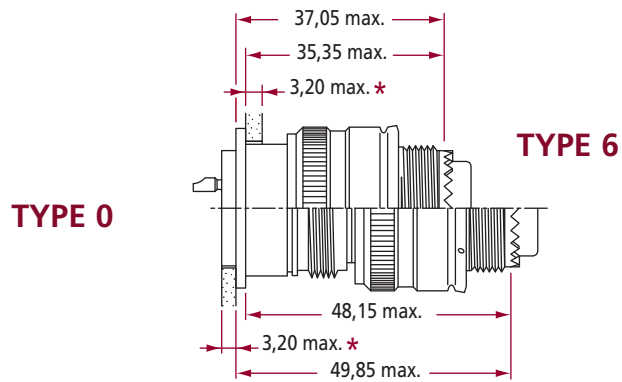


■ Solder hole mounting / Collettte ronde à souder



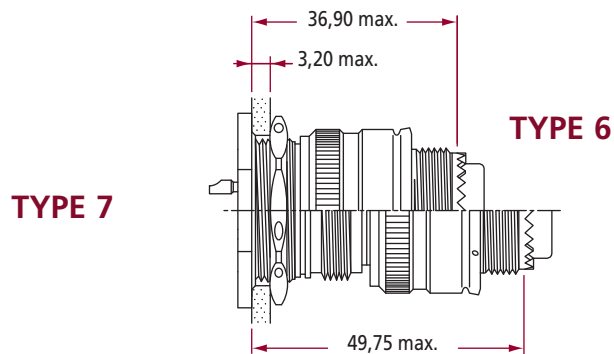
■ Square flange / Collettte carrée

Hermetic version / Version hermétique

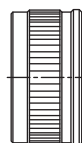


* Nota : Maxi dimension given with panel seal. Côte maxi. donnée avec joint plat

■ Jam-nut mounting / Collettte ronde

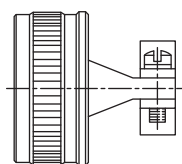


Nut / Ecrou arrière



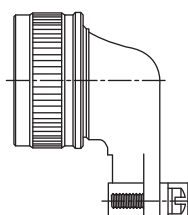
Size Taille	Stainless steel Acier inox	Part Number / Référence		
		Alu. nickel Alu. nickelé	Alu. cadmium Alu. cadmié	Alu. black anodize Alu anodisé Noir
08	66240-08	006-0909-08 A499	006-0909-08 A838	006-0909-08
10	66240-10	006-0909-10 A499	006-0909-10 A838	006-0909-10
12	66240-12	006-0909-12 A499	006-0909-12 A838	006-0909-12
14	66240-14	006-0909-14 A499	006-0909-14 A838	006-0909-14
16	66240-16	006-0909-16 A499	006-0909-16 A838	006-0909-16
18	66240-18	006-0909-18 A499	006-0909-18 A838	006-0909-18
20	66240-20	006-0909-20 A499	006-0909-20 A838	006-0909-20
22	66240-22	006-0909-22 A499	006-0909-22 A838	006-0909-22
24	66240-24	006-0909-24 A499	006-0909-24 A838	006-0909-24
28	66240-28	006-0909-28 A499	006-0909-28 A838	006-0909-28
Used for connectors / Utilisable pour connecteurs				
Models Modèles	K - KE S - SE	R - RS	W - WS	A

Straight cable clamp / Serre-câble droit



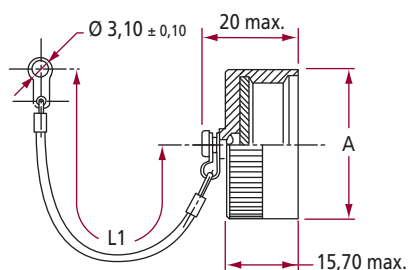
Size Taille	Stainless steel Acier inox	Part Number / Référence		
		Alu. nickel Alu. nickelé	Alu. cadmium Alu. cadmié	Alu. black anodize Alu. anodisé noir
08	66241-08 A	006-0910-08 A499	006-0910-08 A838	006-0910-08
10	66241-10 A	006-0910-10 A499	006-0910-10 A838	006-0910-10
12	66241-12 A	006-0910-12 A499	006-0910-12 A838	006-0910-12
14	66241-14 A	006-0910-14 A499	006-0910-14 A838	006-0910-14
16	66241-16 A	006-0910-16 A499	006-0910-16 A838	006-0910-16
18	66241-18 A	006-0910-18 A499	006-0910-18 A838	006-0910-18
20	66241-20 A	006-0910-20 A499	006-0910-20 A838	006-0910-20
22	66241-22 A	006-0910-22 A499	006-0910-22 A838	006-0910-22
24	66241-24 A	006-0910-24 A499	006-0910-24 A838	006-0910-24
28	66241-28 A	006-0910-28 A499	006-0910-28 A838	006-0910-28
Used for connectors / Utilisable pour connecteurs				
Models Modèles	K - KE S - SE	R - RS	W - WS	A

Elbowed cable clamp / Serre-câble coudé



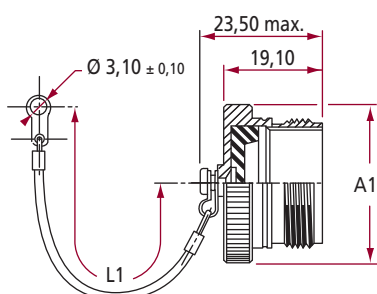
Size Taille	Stainless steel Acier inox	Part Number / Référence		
		Alu. nickel Alu. nickelé	Alu. cadmium Alu. cadmié	Alu. black anodize Alu anodisé noir
08	66332-08 A	006-0908-08 A499	006-0908-08 A838	006-0908-08
10	66332-10 A	006-0908-10 A499	006-0908-10 A838	006-0908-10
12	66332-12 A	006-0908-12 A499	006-0908-12 A838	006-0908-12
14	66332-14 A	006-0908-14 A499	006-0908-14 A838	006-0908-14
16	66332-16 A	006-0908-16 A499	006-0908-16 A838	006-0908-16
18	66332-18 A	006-0908-18 A499	006-0908-18 A838	006-0908-18
20	66332-20 A	006-0908-20 A499	006-0908-20 A838	006-0908-20
22	66332-22 A	006-0908-22 A499	006-0908-22 A838	006-0908-22
24	66332-24 A	006-0908-24 A499	006-0908-24 A838	006-0908-24
28	66332-28 A	006-0908-28 A499	006-0908-28 A838	006-0908-28
Used for connectors / Utilisable pour connecteurs				
Models Modèles	K - KE S - SE	R - RS	W - WS	A

For receptacle / Pour embase



Keying Position	Part Number / Référence		
	Stainless steel Acier inox	Alu. nickel Alu. nickelé	Alu. cadmium Alu. camié
N	983-3KE-* **	983-3R-* **	983-3W-* **
6	983-3KE-* **	983-3R-* **	983-3W-* **
7	983-3KE-* **	983-3R-* **	983-43W-* **
8	983-3KE-* **	983-3R-* **	983-3W-* **
9	983-3KE-* **	983-3R-* **	983-3W-* **
Y	983-3KE-* **	983-3R-* **	983-3W-* **
Used for connectors / Utilisable pour connecteurs			
Models Modèles	K - KE S - SE	R - RS	W - WS

For plug / Pour fiche



Keying Position	Part Number / Référence		
	Stainless steel Acier inox	Alu. nickel Alu. nickelé	Alu. cadmium Alu. cadmié
N	983-4KE-* **	983-4R-* **	983-4W-* **
6	983-4KE-* **	983-4R-* **	983-4W-* **
7	983-4KE-* **	983-4R-* **	983-4W-* **
8	983-4KE-* **	983-4R-* **	983-4W-* **
9	983-4KE-* **	983-4R-* **	983-4W-* **
Y	983-4KE-* **	983-4R-* **	983-4W-* **
Used for connectors / Utilisable pour connecteurs			
Models Modèles	K - KE S - SE	R - RS	W - WS

Size Taille	A max.	A1 max.	L1 ± 6 mm
08	19,70	19,45	127
10	23,00	23,00	127
12	27,35	27,35	127
14	28,95	28,95	127
16	32,15	32,15	127
18	34,90	34,90	127
20	38,35	38,35	127
22	41,25	41,25	127
24	44,70	44,70	127
28	50,80	51,30	127

- * C : With chain and small eyelet / Avec chaîne et petit oeillet
- * D : With cord and small eyelet / Avec corde et petit oeillet
- * N : Without chain or cord and with holes for locking wire / Sans chaîne ni corde et avec trous pour fil de freinage
- ** : Shell size / Taille boîtier

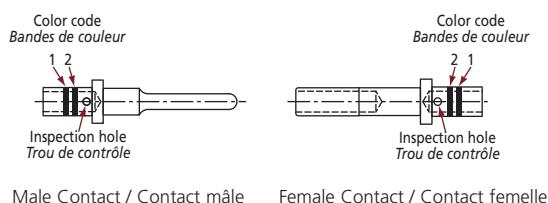


Panel seal / Joints plats

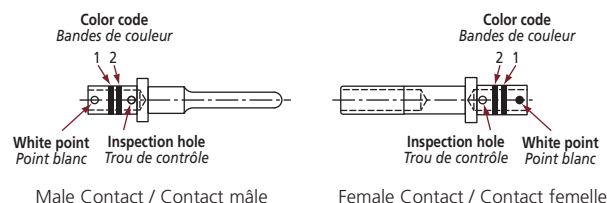
For square flange receptacle / Pour embase collerette carrée.

Panel seal is never delivered with the connector. Order it separately. *Le joint plat n'est jamais livré avec le connecteur. Le commander séparément. Consult us / Nous consulter.*

CONTACTS R - RS - K - S - W - WS MODELS CONTACTS MODÈLE R - RS - K - S - W - WS



CONTACTS KE - SE MODELS CONTACTS MODÈLE KE - SE



CONTACTS					CABLES			Observations		
New PN Nouvelle Reference	Former PN Ancienne Reference	Type Genre	Size Taille	Mark or Color Couleur ou repère 1 2	Section Section in/en mm2	AWG Wire Taille Fil	Ø over sheath Ø sur gaine			
Models/Modèles R - RS - K - S - W - WS	006-0937-20	0641-10-2059-B	P	20	Red/Rouge	0,21 to/à 0,60	20 to/à 24	0,85 to/à 2,10	Standards contacts delivered with connector Contacts standards livrés avec le connecteur	
	006-0912-20	0603-34-2059-B	S							
	006-0937-16	0641-12-1659-B	P	16	Blue/Bleu	0,60 to/à 1,34	16 to/à 20	1,20 to/à 2,70	Standards contacts delivered with connector Contacts standards livrés avec le connecteur	
	006-0912-16	0603-33-1659-B	S							
	006-0937-12	0641-32-1259-B	P	12	Yellow/Jaune	1,93 to/à 3,18	12 to/à 14	1,90 to/à 4,00	Standards contacts delivered with connector Contacts standards livrés avec le connecteur	
	006-0912-12	0603-32-1259-B	S							
	006-0044-20	DF 06-044-20-B	P	20	Purple Violet	Red Rouge	0,21 to/à 0,93	18 to/à 24	0,85 to/à 2,10	Contacts to be ordered separately Contacts à commander séparément
	006-0055-20	DF 06-A-055-20-B	S							
	006-0972-20	0641-24-2059-B	P	20	White Blanc	Red Rouge	0,055 to/à 0,15	26 to/à 30	0,85 to/à 2,10	Contacts to be ordered separately Contacts à commander séparément
	006-0973-20	0603-21-2059-B	S							
	006-1102-16	-	P	16	Orange Orange	Blue Bleu	0,93 to/à 1,91	14 to/à 18	1,20 to/à 2,70	Contacts to be ordered separately Contacts à commander séparément
	006-1104-16	-	S							
	182-0450-16	-	P	16	Red Rouge	Blue Bleu	0,25 to/à 0,60	20 to/à 24	1,20 to/à 2,70	Contacts to be ordered separately Contacts à commander séparément
	182-0451-16	-	S							
	025-0870-16	-	P	16	Black Noir	Blue Bleu	0,055 to/à 0,60	26 to/à 30	1,20 to/à 2,70	Contacts to be ordered separately Contacts à commander séparément
	025-0871-16	-	S							
Models/Modèles KE - SE	097-0015-20	45045-A	P	20	Red/Rouge	0,22 to/à 0,60	20 to/à 24	0,85 to/à 2,10	Standards contacts delivered with connector Contacts standards livrés avec le connecteur	
	097-0016-20	45109-A	S							
	097-0047-20	47815-A	P	20	Blue Bleu	Red Rouge	0,22	24	1	Contacts to be ordered separately Contacts à commander séparément
	097-0053-20	47816-A	S							
	097-0014-16	-	P	16	Blue/Bleu		0,60 to/à 1,34	16 to/à 20	1,20 to/à 2,70	Standards contacts delivered with connector Contacts standards livrés avec le connecteur
	097-0013-16	-	S							
	097-0177-16	-	P	16	Blue Bleu	Orange Orange	1,91	14	1,20 to/à 2,70	Contacts to be ordered separately Contacts à commander séparément
	097-0178-16	-	S							
	097-0165-12	-	P	12	Yellow/Jaune		1,91 to/à 3,18	12 to/à 14	1,90 to/à 4,00	Standards contacts delivered with connector Contacts standards livrés avec le connecteur
	097-0166-12	-	S							
NRG band	097-0234-20	45109-A	S	20	Red/Rouge	0,22 to/à 0,60	20 to/à 24	0,85 to/à 2,10	NRG band contacts / Contacts NRG band	
	097-0234-16	-	S	16	Blue/Bleu	0,60 to/à 1,34	16 to/à 20	1,20 to/à 2,70	NRG band contacts / Contacts NRG band	
	097-0234-12	-	S	12	Yellow/Jaune	1,91 to/à 3,18	12 to/à 14	1,90 to/à 4,00	NRG band contacts / Contacts NRG band	

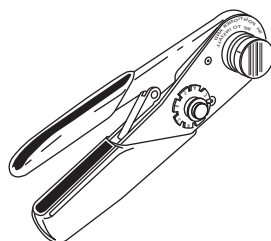
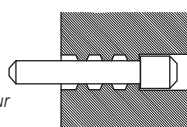
Power contacts K6 / Contacts de puissance K6

For arrangements 18-02, 20-04 and 28-06 only / Pour les arrangements 18-02, 20-04 et 28-06 uniquement

KIT CONTACT / CONTACT KIT (CONTACTS + SLEEVE) (CONTACTS + MANCHON)			COLOR CODE BANDE DE COULEUR		TOOLS / OUTILS		SEALING PLUG OBTURATEUR	
Commercial PN Réf. commerciale	Type Genre	Wire size Taille câble	1	2	Crimping tool Pince à sertir	Positioner Positionneur	Extraction tool Outil d'extraction	K6
182-0672-06	P	6	Green/Vert	Green/Vert	M22520/23-01	M22520/23-03	025-0711-06	182-8004-08 A
182-0673-06	S							
182-0672-08	P	8	Green/Vert	Red/Rouge	M22520/23-01	M22520/23-02	025-0711-06	182-8004-08 A
182-0673-08	S							
182-0672-10	P	10-12	Green/Vertt	Brown/Marron	M22520/23-01	TP1498	025-0711-06	182-8004-08 A
182-0673-10	S							

Connector rear face

Face arrière du connecteur



SEALING PLUG / OBTURATEURS			TOOLS / OUTILLAGE		
Part number <i>Référence</i>	Color code <i>Code couleur</i>	Crimping tool <i>Pince à sertir</i>	Pilot stop <i>Butée</i>	Tool/Outil <i>Insertion/Extraction</i>	Strip length in mm <i>Dénudage en mm</i>
097-0140-20	Red/Rouge	057-0461-11	057-0462-21	M 15570-20	4,00 to/à 5,50
097-0139-16	Blue/Bleu	M22520/1-01 or/ou 057-0461-11	M22520/1-02 or/ou 057-0462-21	M 15570-16	6,40 to/à 8,00
097-0138-12	Yellow/Jaune	057-0461-11	057-0462-21	M 15570-12	6,40 to/à 8,00
097-0140-20	Red/Rouge	057-0461-11	057-0462-21	M 15570-20	4,00 to/à 5,50
097-0140-20	Red/Rouge	057-0461-11	057-0462-21	M 15570-20	4,00 to/à 5,50
097-0139-16	Blue/Bleu	057-0461-11	057-0462-21	M 15570-16	6,40 to/à 8,00
097-0139-16	Blue/Bleu	057-0461-11	057-0462-21	M 15570-16	6,40 to/à 8,00
097-0139-16	Blue/Bleu	057-0461-11	057-0462-21	M 15570-16	6,40 to/à 8,00
097-0139-16	Blue/Bleu	057-0461-11	057-0462-21	M 15570-16	6,40 to/à 8,00
097-0139-20	Red/Rouge	057-0461-11	057-0462-21	M 15570-20	4,00 to/à 5,50
097-0139-20	Red/Rouge	057-0461-11	057-0462-21	M 15570-20	4,00 to/à 5,50
097-0140-16	Blue/Bleu	057-0461-11	057-0462-21	M 15570-16	6,40 to/à 8,00
097-0139-16	Blue/Bleu	057-0461-11	057-0462-21	M 15570-16	6,40 to/à 8,00
097-0138-12	Yellow/Jaune	057-0461-11	057-0462-21	M 15570-12	6,40 to/à 8,00
097-0139-20	Red/Rouge	057-0461-11	057-0462-21	M 15570-20	4,00 to/à 5,50
097-0140-16	Blue/Bleu	057-0461-11	057-0462-21	M 15570-16	6,40 to/à 8,00
097-0138-12	Yellow/Jaune	057-0461-11	057-0462-21	M 15570-12	6,40 to/à 8,00

Quadrax contacts / *Contacts quadrax*

For arrangements 18-02, 20-04 and 28-06 only / *Pour les arrangements 18-02, 20-04 et 28-06 uniquement*

CONTACT KIT (CONTACTS + SLEEVE) / <i>KIT CONTACT (CONTACTS + MANCHON)</i>				TOOLS / <i>OUTILLAGES</i>		
Arrangements <i>Arrangements</i>	Com. part number <i>Référence com</i>	Type <i>Genre</i>	Size <i>Taille</i>	For size 24 contacts <i>Pour les contacts taille 24</i>	For contact body <i>Pour le corps de contact</i>	Extraction
18-02	182-0611-08 182-0612-08	P S	8	M22520/2-01 + K709	M22520/5-01 M22520/5-45B	025-0711-06
20-04	182-0611-08 182-0612-08	P S	8	M22520/2-01 + K709	M22520/5-01 M22520/5-45B	025-0711-06
28-06	182-0611-08 182-0612-08	P S	8	M22520/2-01 + K709	M22520/5-01 M22520/5-45B	025-0711-06

Thermocouple contacts / *Contacts thermocouples*

CONTACTS											
Commercial part number <i>Référence Commerciale</i>	Type <i>Genre</i>	Size <i>index Taille</i>	Old Part number <i>Ancienne Référence</i>	MIL	EN	Color code <i>Code couleur</i>			ind.	Marking <i>Repère</i>	Observation
						1	2	3			
006-1186-20 006-1187-20	P S	20	006-1131-20A 006-1134-20A	-	-	Red Rouge	Red Rouge	-	Yellow Jaune	Ch	Ch
006-1188-20 006-1189-20	P S	20	097-0173-20 097-0036-20	-	-	Red Rouge	Red Rouge	-	Noir Black	Al	Al
006-1131-20 006-1134-20	P S	20	0641-14-2001 0603-16-2001	-	-	Black Noir	-	-	-	Ch	Ch
006-1132-20 006-1133-20	P S	20	0641-15-2001 0603-15-2001	-	-	Orange Orange	-	-	-	Al	Al
025-0402-20 025-0403-20	P S	20	-	-	-	Violet Purple	Red Rouge	-	Noir Black	Al	■
025-0404-20 025-0405-20	P S	20	-	-	-	Violet Purple	Red Rouge	-	Yellow Jaune	Ch	■
006-0982-16 097-0037-16	P S	16	-	-	-	-	-	-	-	Ch	Ch
006-0983-16 097-0036-16	P S	16	097-0173-16 097-0175-16	-	-	-	-	-	-	Al	Al

■ Standard barrel is the enlarged one. *Le fût standard est un fût agrandi.*

CABLES		SEALING PLUG / <i>OBTURATEUR</i>		CRIMPING TOOL / <i>PINCE A SERTIR</i>		INSERTION AND EXTRACTION TOOL <i>OUTIL DE MONTAGE ET DE DEMONTAGE</i>	
<i>Section mini - max. mm²</i>	<i>AWG Wire Taille</i>	MIL		<i>Part number Référence</i>	<i>Pilot stop Butée</i>	Wired contacts <i>Contacts câblés</i>	
		<i>Part number Référence</i>	<i>Color Couleur</i>			Insertion	Extraction
0,21 - 0,60	24 - 20	097-0140-20	Red/Rouge	M 22520/1-01	M 22520/1-02	M 15570-20	M 15570-20
0,21 - 0,60	24 - 20	097-0140-20	Red/Rouge	M 22520/1-01	M 22520/1-02	M 15570-20	M 15570-20
0,21 - 0,60	24 - 20	097-0140-20	Red/Rouge	M 22520/1-01	M 22520/1-02	M 15570-20	M 15570-20
0,21 - 0,60	24 - 20	097-0140-20	Red/Rouge	M 22520/1-01	M 22520/1-02	M 15570-20	M 15570-20
0,38 - 0,93	22 - 18	097-0140-20	Red/Rouge	M 22520/1-01	M 22520/1-02	M 15570-20	M 15570-20
0,38 - 0,93	22 - 18	097-0140-20	Red/Rouge	M 22520/1-01	M 22520/1-02	M 15570-20	M 15570-20
0,60 - 1,34	20 - 16	097-0139-16	Blue/bleu	M 22520/1-01	M 22520/1-02	M 15570-16	M 15570-16
0,60 - 1,34	20 - 16	097-0139-16	Blue/bleu	M 22520/1-01	M 22520/1-02	M 15570-16	M 15570-16



DEUTSCH

www.deutsch.net

DEUTSCH GLOBAL SALES NETWORK

Contact your local sales office for further information:

FRANCE

Connecteurs Electriques
Deutsch
17, rue Lavoisier BP 117
27091 Evreux Cedex 09
FRANCE
Tel: +33 2 32 23 57 00

GERMANY

Compagnie Deutsch GMBH
Fraunhoferstrasse.11b
82152 Martinsried
GERMANY
Tel: +49-89-8991570

INDIA

DIPC
104, Prestige Omega, EPIP Zone
White Field Road
BANGALORE 560066
INDIA
Tel: +91 80 40466501

ISRAEL

Deutsch ECM
P.O. Box 5082
South Industrial Zone
78150 Ashkelon
ISRAEL
Tel: +972-8-6719020

ITALY

Deutsch Italia
Viale Jenner 51
20159 Milano
ITALY
Tel: +39-02-39322240

JAPAN

Deutsch Japan Ltd.
4-3-28 Nishidai
Itabashi-ku
Tokyo 175-0045
JAPAN
Tel: +81 (3) 5922-1345

UNITED KINGDOM

Deutsch UK
Stanier Road
St Leonards on Sea
East Sussex TN38 9RF
UK
Tel: +44 (0) 1424 852722

USA

Deutsch DAO
250 Eddie Jones Way
Oceanside, CA 92054
USA
Tel: +1 (760) 757-7500

For more information, technical
assistance or custom solutions:
email ced@deutsch.net

X-ON Electronics

Largest Supplier of Electrical and Electronic Components

Click to view similar products for [Circular MIL Spec Contacts](#) category:

Click to view products by [TE Connectivity](#) manufacturer:

Other Similar products are found below :

[006-1189-20](#) [71-VEAM](#) [809-023](#) [809-111](#) [811393-000](#) [850-014](#) [97-45-1418P-4\(0920\)](#) [97-45-1418S-4](#) [D-602-0106CS076](#) [AIC12-14P](#)
[AIC16-16PG](#) [AIC8-12P](#) [AIC8-8SG](#) [AIC8-8SRAD](#) [1495044-1](#) [BACC47CP2T](#) [BACC47DP4](#) [BACC47GC1A](#) [BACC47GN1](#) [16968/2C](#) [21-](#)
[033909-028](#) [241611N001](#) [2560-220-2031](#) [27964-38T112](#) [2M809-118](#) [97-67-36-20](#) [AIC12-16P](#) [AIC16-18PG](#) [AIC16-20PG](#) [AIC4-4PG](#)
[CE102S-18](#) [M39029/30-221](#) [M39029/30-222](#) [M39029/77-430](#) [416-2020-088I](#) [MDM-21SH003B-F222](#) [48-100-5014P-02](#) [BA-4020-50LD](#)
[BA-4120-50LD](#) [BACC47CN2](#) [BACC47CN3S](#) [BACC47GC3A](#) [BACC47GD3A](#) [BACC47GM1](#) [52G137 REV A](#) [CB2-18-21PS](#) [D-602-](#)
[1116CS2727](#) [D-602-1117CS2727](#) [419-2082-102](#) [419-2085-102](#)