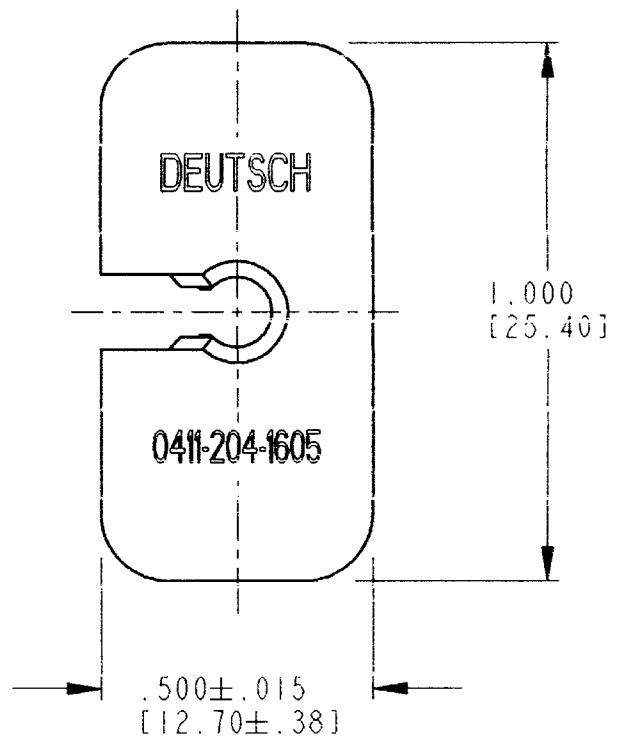
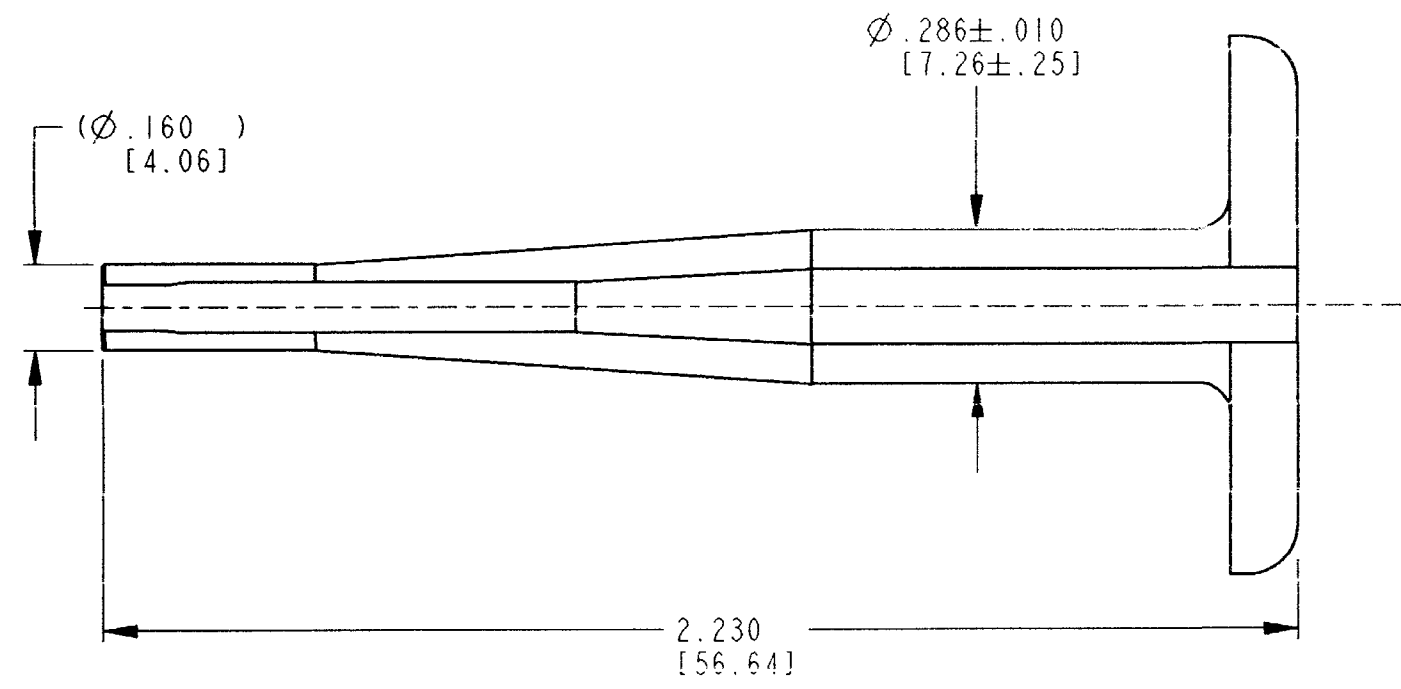


REV
C 0411-204-1605

REVISIONS			
SYM	DESCRIPTION	DATE	APPROVED
NC	NEW RELEASE PER E.O. 84/40	11/1/77	A.
A	REVISED PER E.O. A6838	7/1/87	J.R.A.
B	REVISED/REDRAWN PER E.O. P19263	5/25/06	R.D.R.
C	REVISED PER E.O. P20248	7-20-09	RDR



3. MATERIAL: PLASTIC, BLUE.
 2. ALL DIMENSIONS ARE $\pm .025$ [.64] UNLESS OTHERWISE SPECIFIED.
 NOTES: 1. DIMENSIONS ARE IN INCHES [MILLIMETERS].

SIGNATURE & DATE	
DR	A. MALAGON 17MAY06
CHK	
PE	
APPD	
SCALE	NONE WT

PROBE TOOL
EXTRACTION
SIZE 16

ENVELOPE

EP	MAIL CODE
	3850 INDUSTRIAL AVE. HEWET, CA 92545
DEUTSCH INDUSTRIAL	
B	0411-204-1605
DWG SIZE	CODE 11139 SHEET OF

X-ON Electronics

Largest Supplier of Electrical and Electronic Components

Click to view similar products for [Extraction, Removal & Insertion Tools](#) category:

Click to view products by [TE Connectivity](#) manufacturer:

Other Similar products are found below :

[M8196914-08](#) [768211-2](#) [809-131](#) [844751-2](#) [8-59558-2](#) [91018-1](#) [12014013](#) [12093647](#) [1-21048-0](#) [R282867020](#) [12093078](#) [1-21048-6](#)
[12121897](#) [DCF.91.405.5LT](#) [1322](#) [15314260](#) [15350698](#) [15350707](#) [15430130](#) [1579018-4](#) [1643916-1](#) [1-679532-0](#) [1976593-3](#) [OUTEXT-0321](#)
[2-1579008-3](#) [2-1579008-4](#) [229694-7](#) [231106-1](#) [241469](#) [91040-3](#) [91040-7](#) [965004-000](#) [965069-000](#) [1738219-1](#) [ET-JL05-16](#) [FG 0300 146](#)
[3000](#) [FIT-6](#) [210S048](#) [2-1579007-9](#) [231879-1](#) [312138-3](#) [RJ11FODE](#) [356-162](#) [M8196914-10](#) [4-1579018-0](#) [430395-001](#) [483249-1](#) [5-](#)
[1579007-2](#) [5-1579007-9](#) [BPR10](#)