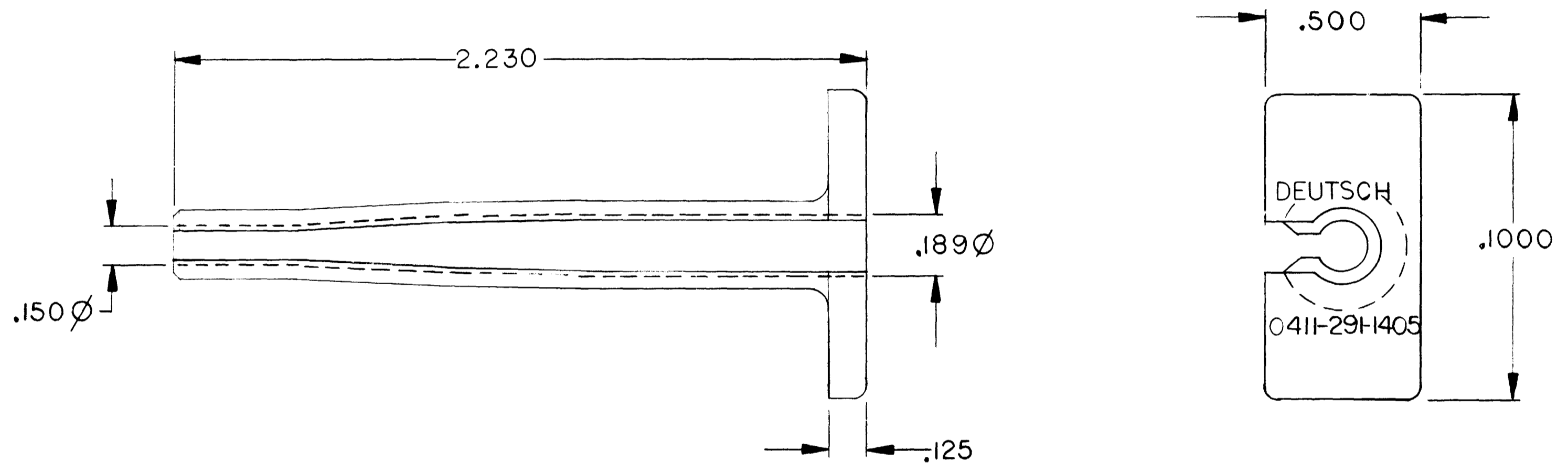


NC 0411-291-1405	REVISIONS		
	SYM	DESCRIPTION	DATE
	NC	NEW RELEASE PER EOA6857	8/10/87



2. COLOR IS GREEN.  
**NOTE:** 1. DIMENSIONS ARE IN INCHES.

SIGNATURE & DATE		PROBE TOOL EXTRACTION SIZE 16 / 14  ENVELOPE	CP	MATL CODE
DR	<i>[Signature]</i> 8-6-87		<b>The Deutsch Company</b> DEUTSCH I.P.D. 37140 INDUSTRIAL AVE HEMET, CALIF. 92343	
CHK			<b>B</b> 0411-291-1405	CODE
PE	<i>[Signature]</i> 8-10-87			11139
APPD		DWG SIZE		
SCALE	NC NE WT <i>[Signature]</i>			

## X-ON Electronics

Largest Supplier of Electrical and Electronic Components

*Click to view similar products for [Extraction, Removal & Insertion Tools](#) category:*

*Click to view products by [TE Connectivity](#) manufacturer:*

Other Similar products are found below :

[M8196914-08](#) [768211-2](#) [809-131](#) [844751-2](#) [8-59558-2](#) [91018-1](#) [12014013](#) [12093647](#) [1-21048-0](#) [R282867020](#) [12093078](#) [1-21048-6](#)  
[12121897](#) [DCF.91.405.5LT](#) [1322](#) [15314260](#) [15313892](#) [15350698](#) [15350707](#) [15430130](#) [1579018-4](#) [1643916-1](#) [1-679532-0](#) [1976593-3](#)  
[OUTEXT-0321](#) [2-1579008-3](#) [2-1579008-4](#) [229694-7](#) [231106-1](#) [241469](#) [91040-3](#) [91040-7](#) [965004-000](#) [965069-000](#) [1738219-1](#) [ET-JL05-16](#)  
[FG 0300 146 3000](#) [FIT-6](#) [210S048](#) [2-1579007-9](#) [231879-1](#) [312138-3](#) [RJ11FODE](#) [356-162](#) [M8196914-10](#) [4-1579018-0](#) [430395-001](#) [483249-](#)  
[1](#) [5-1579007-2](#) [5-1579007-9](#)