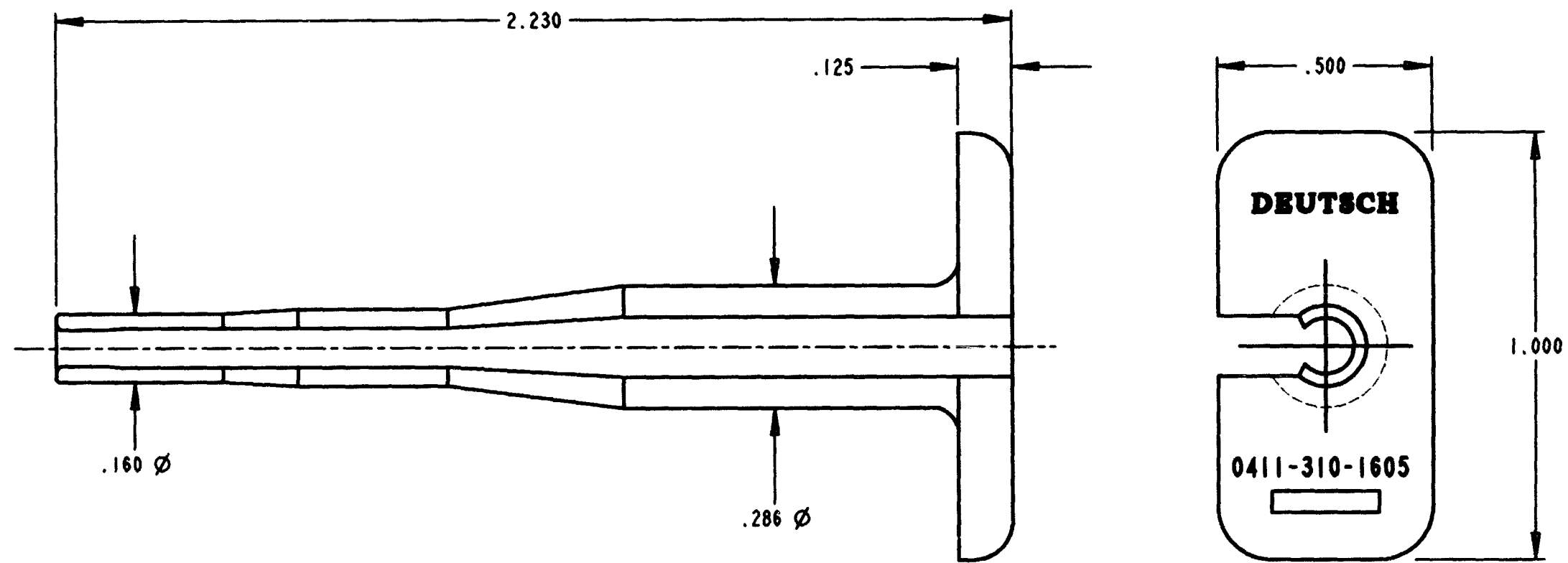


REV
A 0411-310-1605

| REVISIONS | | | |
|-----------|-----------------------------|---------|----------|
| SYM | DESCRIPTION | DATE | APPROVED |
| NC | NEW RELEASE PER E.O. A11173 | 7/19/91 | J.A. |
| A | REVISED PER E.O. A14876 | 7-27-95 | ROR |
| | | | |
| | | | |



- NOTES:
1. ALL DIMENSIONS ARE IN INCHES.
 2. ALL DIMENSIONS ARE FOR REFERENCE ONLY.
 3. MATERIAL: PLASTIC, LIGHT BLUE.

| | | | | | |
|------------------|-----------------------|--|--|---------------|--------------|
| SIGNATURE & DATE | | PROBE TOOL EXTRACTION SIZE 16 REDUCED WIRE SEAL ENVELOPE | CP | MATL. CODE | |
| DR | C. WOODRUFF 15 JUL 91 | | The Deutsch Company DEUTSCH I.P.D. 37140 INDUSTRIAL AVE. HEMET, CALIF. 92343 | | |
| CHK | | | B | 0411-310-1605 | |
| PE | <i>[Signature]</i> | | | CODE 11139 | SHEET 1 OF 1 |
| APPD | | | | DWG SIZE | |
| SCALE | NONE | WT | | | |

X-ON Electronics

Largest Supplier of Electrical and Electronic Components

Click to view similar products for [Extraction, Removal & Insertion Tools](#) category:

Click to view products by [TE Connectivity](#) manufacturer:

Other Similar products are found below :

[M8196914-08](#) [768211-2](#) [809-131](#) [844751-2](#) [8-59558-2](#) [91018-1](#) [12014013](#) [12093647](#) [1-21048-0](#) [R282867020](#) [12093078](#) [1-21048-6](#)
[12121897](#) [DCF.91.405.5LT](#) [1322](#) [15314260](#) [15313892](#) [15350698](#) [15350707](#) [15430130](#) [1579018-4](#) [1643916-1](#) [1-679532-0](#) [1976593-3](#)
[OUTEXT-0321](#) [2-1579008-3](#) [2-1579008-4](#) [229694-7](#) [231106-1](#) [241469](#) [91040-3](#) [91040-7](#) [965004-000](#) [965069-000](#) [1738219-1](#) [ET-JL05-16](#)
[FG 0300 146 3000](#) [FIT-6](#) [210S048](#) [2-1579007-9](#) [231879-1](#) [312138-3](#) [RJ11FODE](#) [356-162](#) [M8196914-10](#) [4-1579018-0](#) [430395-001](#) [483249-](#)
[1](#) [5-1579007-2](#) [5-1579007-9](#)