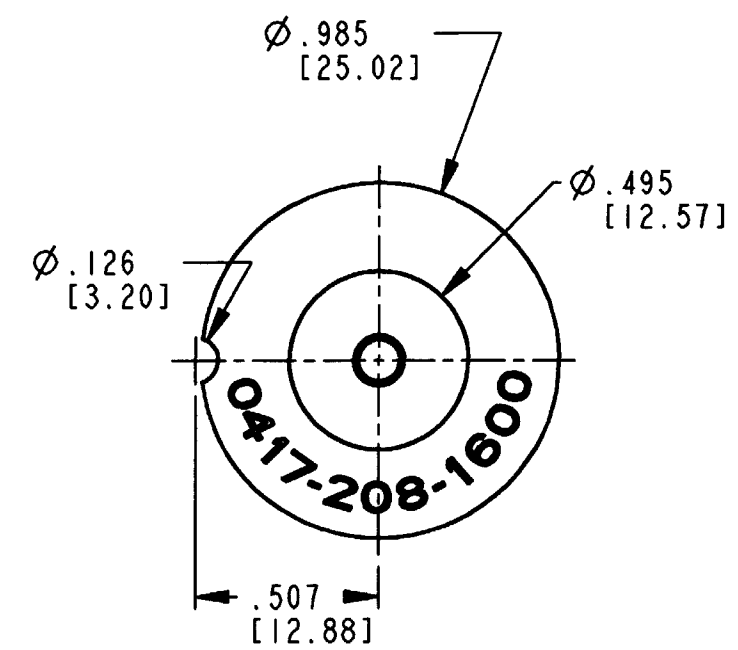
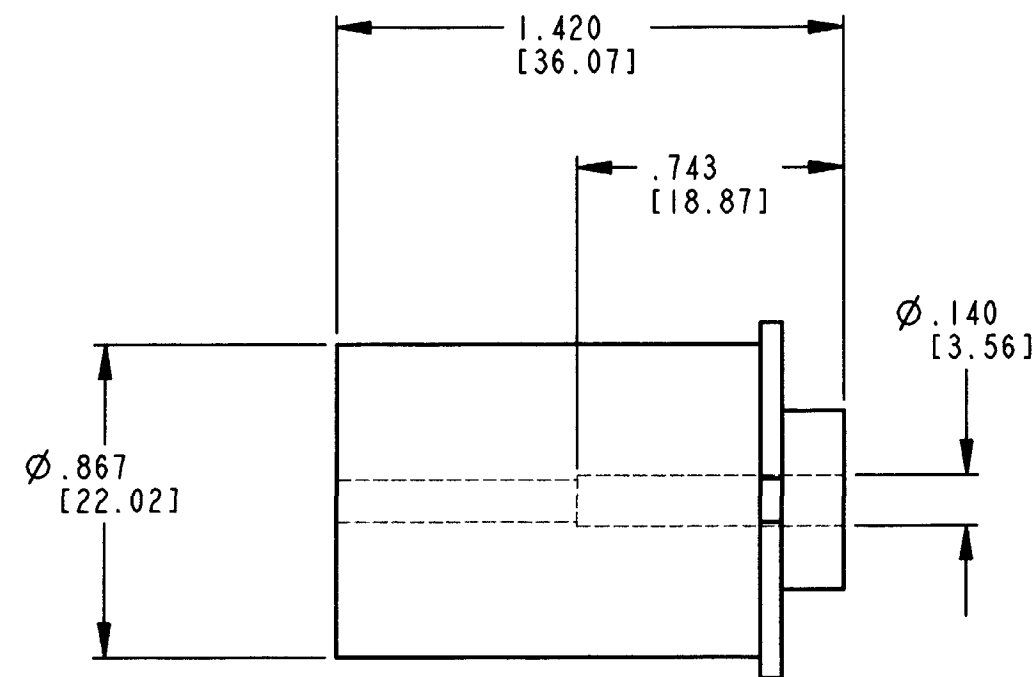


REV  
NC 0417-208-1600

REVISIONS			
SYM	DESCRIPTION	DATE	APPROVED
NC	NEW RELEASE PER E.O. P 15228	3-6-97	RDR



- NOTES:
4. THIS LOCATOR COMBINED WITH DIE ASSEMBLY P/N 400-414DA-16N IN POWER CRIMPER P/N HDP-400 CRIMPS 16 AND 18 AWG WIRE IN 0462-221-16\*\* SOCKET CONTACTS.
  3. THIS LOCATOR FITS THE HDP-400 POWER CRIMPER.
  2. ALL DIMENSIONS ARE INCHES (METRIC).
  1. ALL DIMENSIONS ARE FOR REFERENCE ONLY.

TOLERANCES UNLESS OTHERWISE SPECIFIED DECIMALS: .xxx±.005 ANGLES: ±0°30'0" TIR: .010 PARTS TO BE FREE OF BURRS AND SHARP EDGES	
MATERIAL	
FINISH	

SIGNATURE & DATE	
DR	LE BUI 6FEB97
CHK	<i>[Signature]</i> 3-3-97
PE	<i>[Signature]</i> 3-3-97
APPD	R. Rod 3-6-97
SCALE	NONE WT

LOCATOR  
HDP 400  
FOR 0462-221-16\*\*  
CONTACT  
ENVELOPE

CP	MATL. CODE
<b>The Deutch Company</b> DEUTSCH I.P.D. 37140 INDUSTRIAL AVE. HEMET, CALIF. 92545	
<b>B</b>	<b>0417-208-1600</b>
DWG SIZE	CODE 11139 SHEET   OF

## X-ON Electronics

Largest Supplier of Electrical and Electronic Components

*Click to view similar products for [Crimpers / Crimping Tools](#) category:*

*Click to view products by [TE Connectivity](#) manufacturer:*

Other Similar products are found below :

[010-0096](#) [M225201-06](#) [M225202-37](#) [6-1579015-5](#) [622-6441LF](#) [M322](#) [6-304052-1](#) [63456-0054](#) [63484-3701](#) [63800-8355](#) [63819-1875](#)  
[63819-2875](#) [63819-4475](#) [63823-3475](#) [63827-5375](#) [64001-0975](#) [64001-4175](#) [64005-0175](#) [662903-2](#) [690602-6](#) [7-1579001-9](#) [7-23471-1](#)  
[762637-1](#) [808714-1](#) [811242-5](#) [999-50-020083](#) [1-21002-3](#) [1-21002-7](#) [12085270](#) [1-21002-6](#) [1-21113-6](#) [1-22548-4](#) [125442-1](#)  
[DCE.91.073.BVC](#) [DCE.91.090.3MVM](#) [DCE.91.130.5MVU](#) [DCE.91.202.BVCM](#) [1338300-1](#) [1-354003-0](#) [1338301-1](#) [DF62/RE-MD](#) [142321](#)  
[1456088-1](#) [1490794-1](#) [1-45804-6](#) [1490357-2](#) [1490357-3](#) [AX100749](#) [1-59619-7](#) [1596970-1](#)