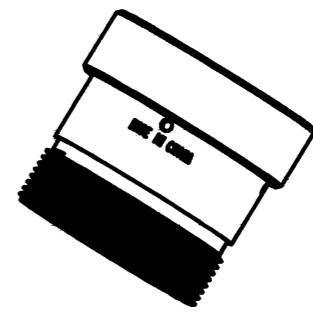
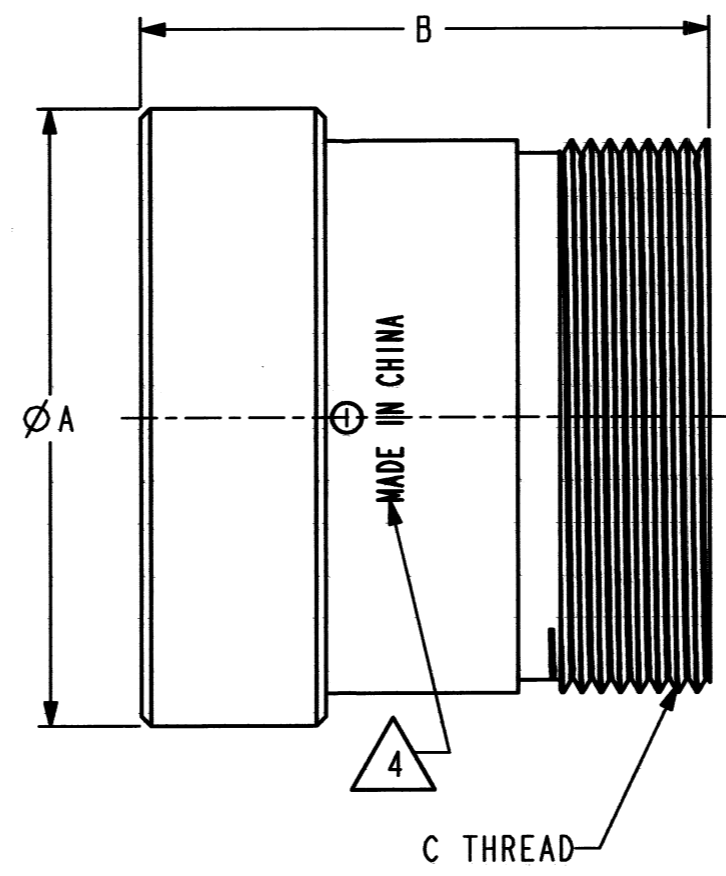
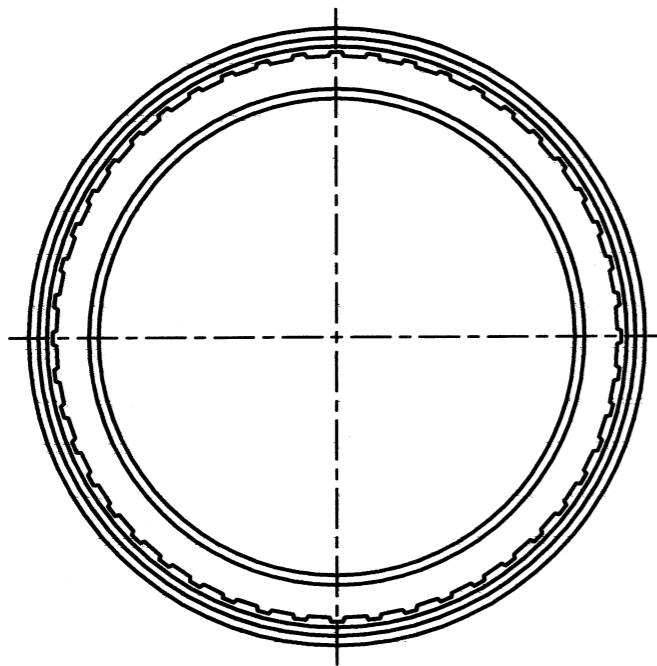


REV  
C 0428-204-\*\*-90

REVISIONS			
SYM	DESCRIPTION	DATE	APPROVED
NC	NEW RELEASE PER E.O. 88514	9/4/79	
A	REVISED PER E.O. 93902	5/25/83	
B	REVISED PER E.O. A5866	1/26/87	J.A.
C	REVISED/REDRAWN PER E.O. P20877	6-9-11	RDR



3D VIEW

SHELL SIZE-**-	A±.015	B±.030	C THREAD
18	1.480	1.480	1.1875-18 UNEF-2A
24	1.605	1.480	1.4375-18-1NEF-2A

4. COUNTRY OF ORIGIN IF OTHER THAN USA.  
EXAMPLE: MADE IN CHINA

3. PLATING: CARNAUBA WAX.

2. MATERIAL: ALUMINUM ALLOY.

1. UNLESS OTHERWISE SPECIFIED, ALL DIMENSIONS ARE IN INCHES.  
NOTES:

SIGNATURE & DATE	
DR	I. GRANTCHAROVA 04/08/11
CHK	B. Bedford 6/9/2011
PE	3800/11/11 5/19/11
APPD	R. Reed 6-9-11
SCALE	NONE WT

ADAPTER  
BACKSHELL  
HD SERIES

ENVELOPE

EP	MATL. CODE 04
3850 INDUSTRIAL AVE. HEMET, CA 92545	
<b>B</b>	<b>0428-204-**-90</b>
DWG SIZE	CODE 11139 SHEET   OF

## X-ON Electronics

Largest Supplier of Electrical and Electronic Components

*Click to view similar products for [TE Connectivity](#) manufacturer:*

Other Similar products are found below :

[D38999/24FJ4AN](#) [570416-000](#) [CLTEQ-M81CE-SSRELAY-4-20V](#) [4-1195131-0](#) [650069-000](#) [SMD100-2](#) [358838-000](#) [CB-1022B-78](#)  
[RM707012](#) [RP410012](#) [MMS42](#) [1-640426-8](#) [2EDL4CM](#) [DTS20W19-11PD-3028-LC](#) [RM202615](#) [NC6-P104-06](#) [MSPS103B](#) [DTS26F21-](#)  
[41HE-LC](#) [DTS26F21-41AE](#) [DTS26F21-41PE-LC](#) [DTS26F21-11SE-3028-LC](#) [30DCB6](#) [1932144-1](#) [293545-4](#) [LVR125S](#) [MS27466T25F4PB](#)  
[CKB-38-78010](#) [TR04AI-TINELLOCKRING](#) [1206SFF150F/63-2](#) [D38999/20JB35HA](#) [TE1500A2R2J](#) [D38999/20WC8BB](#) [DTS24F19-11SC-](#)  
[3028-LC](#) [D38999/24WG11HA](#) [D38999/24WG11HN](#) [MS27467T21F11H](#) [DJT16E21-11HA](#) [MS27467T21F35J](#) [MS27467T21F11J](#)  
[MS27467T21F16H-LC](#) [MS27467T21F35H](#) [MS27467T21F41H-LC](#) [1206SFH150F/24-2](#) [RP330024](#) [DJT16E21-11PA-LC](#) [DJT16E21-11HA-](#)  
[LC](#) [DJT16E21-11AA](#) [MS27467T21B11JA](#) [DJT16E21-11JA](#) [MS27467T21B11JA-LC](#)