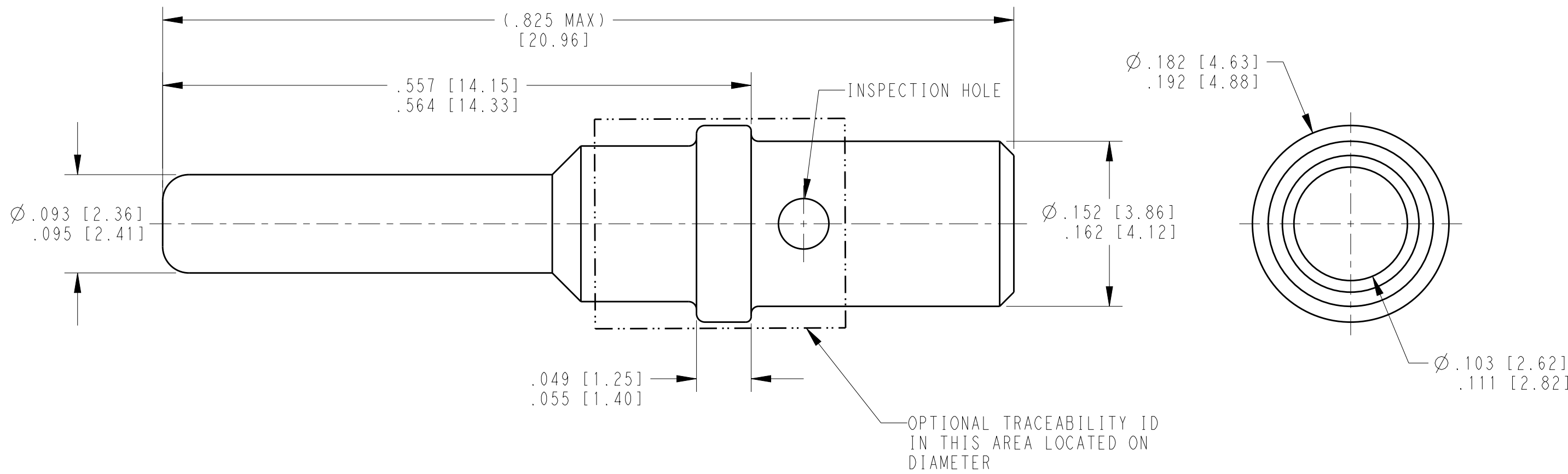


REVISIONS					
P	LTR	DESCRIPTION	DATE	DWN	APVD
	A	REDRAWN PER E.O. A13367	16MAR1993		JA
	B	REVISED AND REDRAWN PER EO P18855	14MAR2005	JA	RDR
	C	REVISED PER PCN E-18-001206	24JAN2018	JA	DM
	C1	REVISED PER PCN E-19-018080	19NOV2019	MK	DM



TE INTERNAL PN	DEUTSCH PN	PLATING
0460-220-1231	0460-220-1231	GOLD

(C1) 1. SEE APPLICATION SPECIFICATION 114-151004 FOR CRIMP TOOLS AND WIRE RANGE.

THIS DRAWING IS A CONTROLLED DOCUMENT.		DWN	J. APOSTOL	04MAR2005	 TE Connectivity	NAME CONTACT PIN SIZE 12
DIMENSIONS: INCHES [mm]		CHK	B. BYFORD	14MAR2005		
TOLERANCES UNLESS OTHERWISE SPECIFIED:		APVD	R. REED	14MAR2005		
0 PLC ± 1 PLC ± 2 PLC ± 3 PLC ± 4 PLC ± ANGLES ±		PRODUCT SPEC	108-151004			
MATERIAL		APPLICATION SPEC	114-151004		SIZE	A3
FINISH		WEIGHT			CAGE CODE	4AFU8
		CUSTOMER DRAWING			DRAWING NO	0460-220-12XX
					RESTRICTED TO	-
					SCALE	10:1
					SHEET	1 OF 1
					REV	C1

NOTES:

X-ON Electronics

Largest Supplier of Electrical and Electronic Components

Click to view similar products for [Automotive Connectors](#) category:

Click to view products by [TE Connectivity](#) manufacturer:

Other Similar products are found below :

[003-018-000](#) [60403001](#) [60993906-B](#) [M902-2131](#) [M902-2161](#) [M902-2344](#) [72.330.1035.1](#) [73.353.4028.0](#) [F119300-B](#) [F166900](#) [F258300-B](#)
[F358300-B](#) [F407400](#) [F444110](#) [F487000](#) [F509500B-B](#) [827153-1](#) [8N1515-32-24P](#) [9-1326729-8](#) [925474-1](#) [928905-1](#) [964562-4](#) [968782-1](#)
[GT17SA-8DS-HU](#) [98891-1012](#) [98947-1016](#) [12004147](#) [12004475-L](#) [12010290](#) [12010309-B](#) [12015454](#) [12020219-B](#) [12041318-B](#) [12052225-](#)
[L](#) [12052466](#) [12064869](#) [12004327-B](#) [12015308](#) [12015384](#) [12015909](#) [1-21030-1](#) [12041254](#) [12041318](#) [12047946-B](#) [12047957](#) [12047957-L](#)
[12059473](#) [12066261](#) [12110546](#) [12110546-B](#)