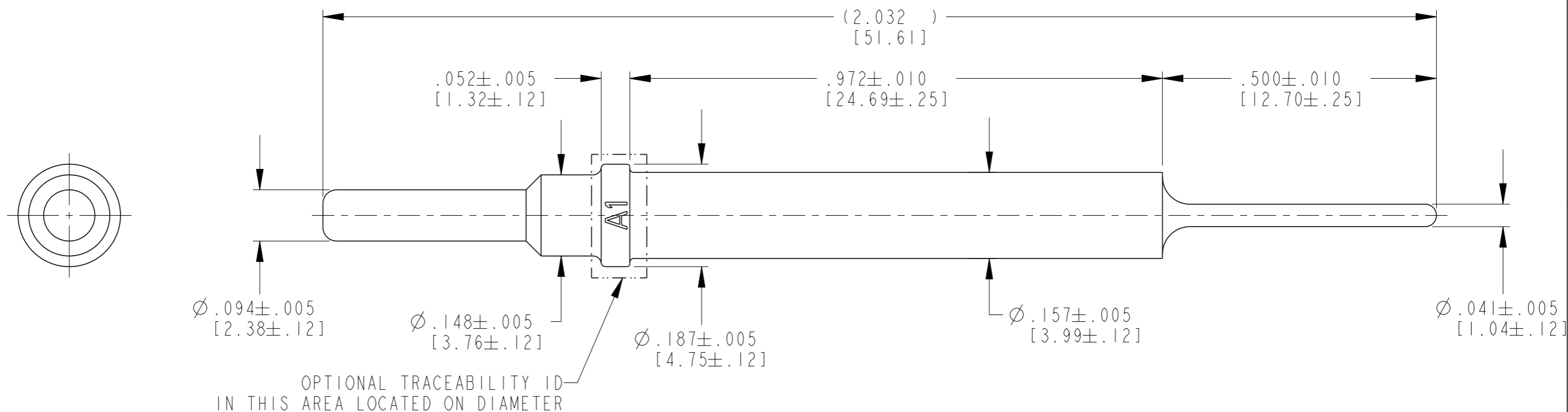


REVISIONS

P	LTR	DESCRIPTION	DATE	DWN	APVD
	NC	NEW RELEASE PER E.O. P19398	17NOV2006	JA	RR
	A	REVISED PER PCN-20-014698	11NOV2020	CL	IG



TE INTERNAL PN	DEUTSCH PN	PLATING
0460-244-1231	0460-244-1231	GOLD
0460-244-1290	0460-244-12309	TIN

THIS DRAWING IS A CONTROLLED DOCUMENT.

DWN: J. APOSTOL 25OUCT2006
 CHK: B. BYFORD 2NOV2006
 APVD: R. REED 17NOV2006

STE TE Connectivity

NAME: CONTACT PIN SIZE 12 EXTENSION

PRODUCT SPEC: -
 APPLICATION SPEC: 1

MATERIAL: COPPER ALLOY
 FINISH: SEE TABLE

WEIGHT: 3.6g

SIZE: A3 CAGE CODE: 4AFU8 DRAWING NO: 0460-245-12XX RESTRICTED TO: -

CUSTOMER DRAWING SCALE: 5:1 SHEET: 1 OF 1 REV: A

1. FOR CONTACT APPLICATION, SEE INSTRUCTION SHEET 408-151078.

NOTES:

X-ON Electronics

Largest Supplier of Electrical and Electronic Components

Click to view similar products for [Automotive Connectors](#) category:

Click to view products by [TE Connectivity](#) manufacturer:

Other Similar products are found below :

[003-018-000](#) [60403001](#) [60993906-B](#) [M902-2131](#) [M902-2161](#) [72.330.1035.1](#) [73.353.4028.0](#) [F119300-B](#) [F166900](#) [F258300-B](#) [F358300-B](#)
[F407400](#) [F444110](#) [F487000](#) [F509500B-B](#) [827153-1](#) [8N1515-32-24P](#) [9-1326729-8](#) [925474-1](#) [928905-1](#) [964562-4](#) [968782-1](#) [GT17SA-8DS-](#)
[HU](#) [98891-1012](#) [98947-1016](#) [12004147](#) [12004475-L](#) [12010290](#) [12010309-B](#) [12015454](#) [12020219-B](#) [12020308](#) [12041318-B](#) [12052225-L](#)
[12052466](#) [12059125](#) [12064869](#) [12004327-B](#) [12010503-B](#) [12015308](#) [12015384](#) [12015909](#) [1-21030-1](#) [12041254](#) [12041318](#) [12047946-B](#)
[12047957](#) [12047957-L](#) [12059473](#) [12066261](#)