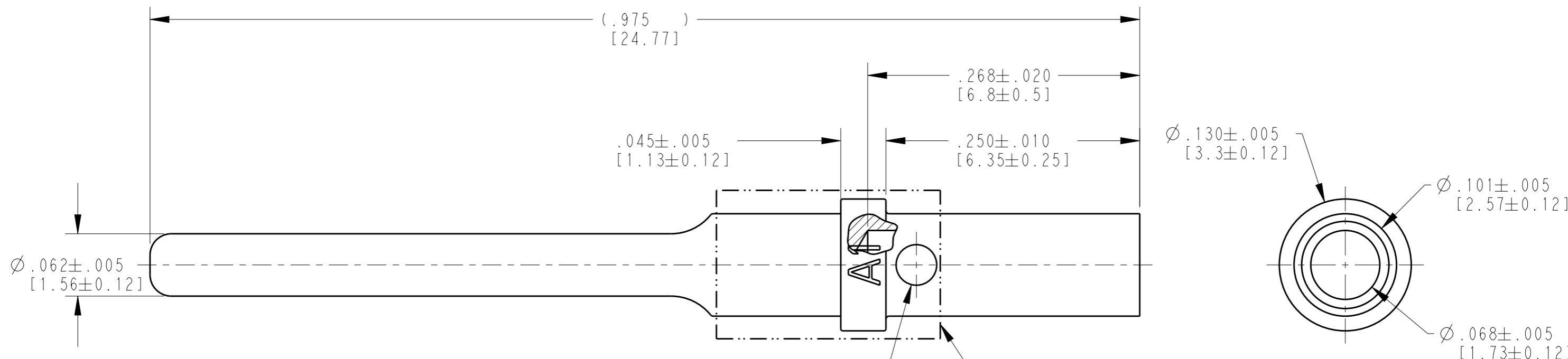


REVISIONS

P	LTR	DESCRIPTION	DATE	DWN	APVD
	NC	NEW RELEASE PER E.O. P15436	23SEP1997	JN	RDR
	A	REVISED PER PCN E-18-012207	31JUL2018	JA	DM
	A1	REVISED PER PCN E-19-018080	19NOV2019	MK	DM



PLATING BLEED HOLE AT MANUFACTURERS OPTION (PERIPHERAL LOCATION OPTIONAL)

OPTIONAL TRACEABILITY ID IN THIS AREA LOCATED ON DIAMETER

TE INTERNAL PN	DEUTSCH PN	PLATING
0460-264-16141	0460-264-16141	NICKEL

THIS DRAWING IS A CONTROLLED DOCUMENT.		DWN J. NORRIS 23SEP1997	TE TE Connectivity		
DIMENSIONS: INCHES [mm]		CHK S. BEARD 23SEP1997			
TOLERANCES UNLESS OTHERWISE SPECIFIED:		APVD R. REED 23SEP1997	NAME CONTACT PIN, EXTENDED SIZE 16, 16-18 AWG WIRE HD SERIES		
0 PLC ± 1 PLC ± 2 PLC ± 3 PLC ± 4 PLC ± ANGLES ±		PRODUCT SPEC 108-151004	SIZE A3	CAGE CODE 4AFU8	DRAWING NO 0460-264-16XX
MATERIAL		APPLICATION SPEC 114-151004	RESTRICTED TO -		
FINISH		WEIGHT 0.63g	SCALE 10:1		
		CUSTOMER DRAWING	SHEET 1 OF 1		
			REV A1		

A1 2. SEE APPLICATION SPECIFICATION 114-151004 FOR CRIMP TOOLS AND WIRE RANGE

A1 1. DELETED.

NOTES: UNLESS OTHERWISE SPECIFIED

X-ON Electronics

Largest Supplier of Electrical and Electronic Components

Click to view similar products for [Automotive Connectors](#) category:

Click to view products by [TE Connectivity](#) manufacturer:

Other Similar products are found below :

[003-018-000](#) [60403001](#) [60993906-B](#) [M902-2131](#) [M902-2161](#) [72.330.1035.1](#) [73.353.4028.0](#) [F119300-B](#) [F166900](#) [F258300-B](#) [F358300-B](#)
[F407400](#) [F444110](#) [F487000](#) [F509500B-B](#) [827153-1](#) [8N1515-32-24P](#) [9-1326729-8](#) [925474-1](#) [928905-1](#) [964562-4](#) [968782-1](#) [GT17SA-8DS-](#)
[HU](#) [98891-1012](#) [98947-1016](#) [12004147](#) [12004475-L](#) [12010290](#) [12010309-B](#) [12015454](#) [12020219-B](#) [12020308](#) [12041318-B](#) [12052225-L](#)
[12052466](#) [12059125](#) [12064869](#) [12004327-B](#) [12010503-B](#) [12015308](#) [12015384](#) [12015909](#) [1-21030-1](#) [12041254](#) [12041318](#) [12047946-B](#)
[12047957](#) [12047957-L](#) [12059473](#) [12066261](#)