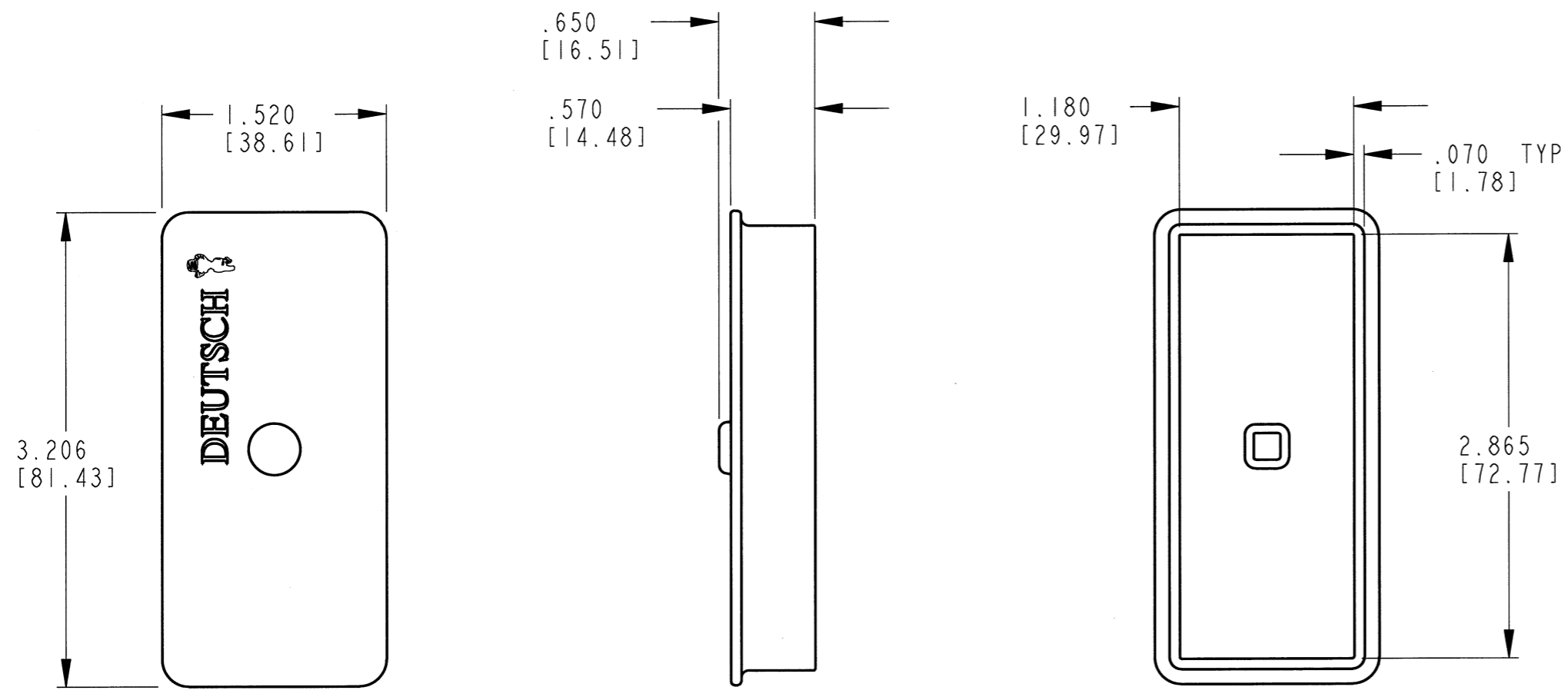



REV  
A 0515-001-4005

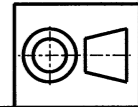
REVISIONS			
SYM	DESCRIPTION	DATE	APPROVED
NC	NEW RELEASE PER E.O. A09180	3/31/89	J.A.
A	REVISED PER E.O. P21159	10/18/11	Dm



- 4. MATERIAL: YELLOW PLASTIC
- 3. THIS DUST CAP FITS ON THE FOLLOWING CONNECTORS:  
 DRC16-40S\*-\*\*\*\* (WHEN \*=E: BLUE STRIP IDENTIFIES "E" SEAL)  
 DRC18-40S\*-\*\*\*\* (\* = A,B,C,D,AE,BE,CE,DE KEYS)  
 (\*\*\*\* = ALL MODIFICATIONS) CONSULT FACTORY FOR MODS.
- 2. DIMENSIONS ARE ±.025 [.64].
- 1. DIMENSIONS ARE IN INCHES [MILLIMETERS].

NOTES: UNLESS OTHERWISE SPECIFIED

SIGNATURE & DATE		DUST CAP PLUG DRC 40 SERIES	EP	MATL. CODE
DR	D. HASIBUAN 10/14/11		 3850 INDUSTRIAL AVE. HEMET, CA 92545	
CHK	<i>Jami C. Apple</i> 10/18/11		<b>DEUTSCH</b> INDUSTRIAL	
PE	D. Hasibuan 10/18/11		<b>B</b> 0515-001-4005	
APPD	<i>Dmeyer</i> 10/18/11		DWG SIZE	
SCALE	NONE	ENVELOPE	CODE 11139	SHEET   OF



## X-ON Electronics

Largest Supplier of Electrical and Electronic Components

*Click to view similar products for [Automotive Connectors](#) category:*

*Click to view products by [TE Connectivity](#) manufacturer:*

Other Similar products are found below :

[003-018-000](#) [60403001](#) [60993906-B](#) [M902-2131](#) [M902-2161](#) [M902-2344](#) [72.330.1035.1](#) [73.353.4028.0](#) [F119300-B](#) [F166900](#) [F258300-B](#)  
[F358300-B](#) [F407400](#) [F444110](#) [F487000](#) [F509500B-B](#) [827153-1](#) [8N1515-32-24P](#) [9-1326729-8](#) [925474-1](#) [928905-1](#) [964562-4](#) [968782-1](#)  
[GT17SA-8DS-HU](#) [98891-1012](#) [98947-1016](#) [12004147](#) [12004475-L](#) [12010290](#) [12010309-B](#) [12015454](#) [12020219-B](#) [12041318-B](#) [12052225-](#)  
[L](#) [12052466](#) [12064869](#) [12004327-B](#) [12015308](#) [12015384](#) [12015909](#) [1-21030-1](#) [12041254](#) [12041318](#) [12047946-B](#) [12047957](#) [12047957-L](#)  
[12059473](#) [12066261](#) [12110546](#) [12110546-B](#)