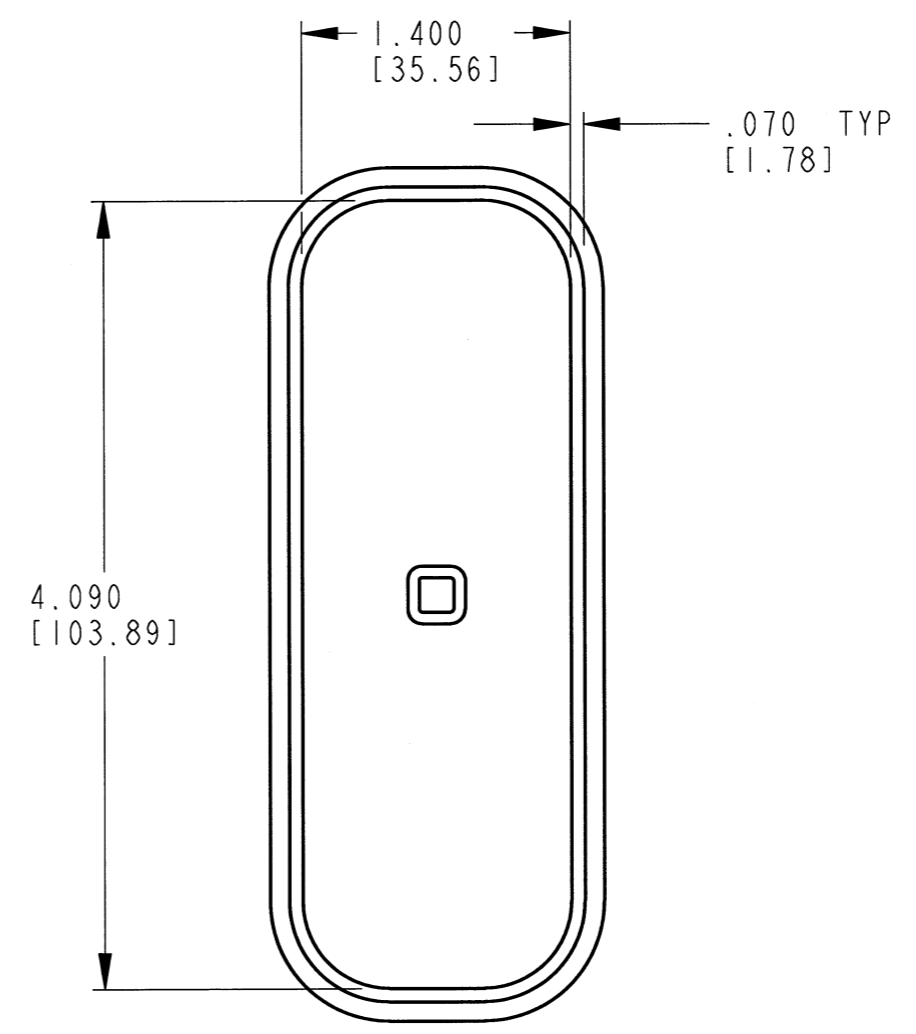
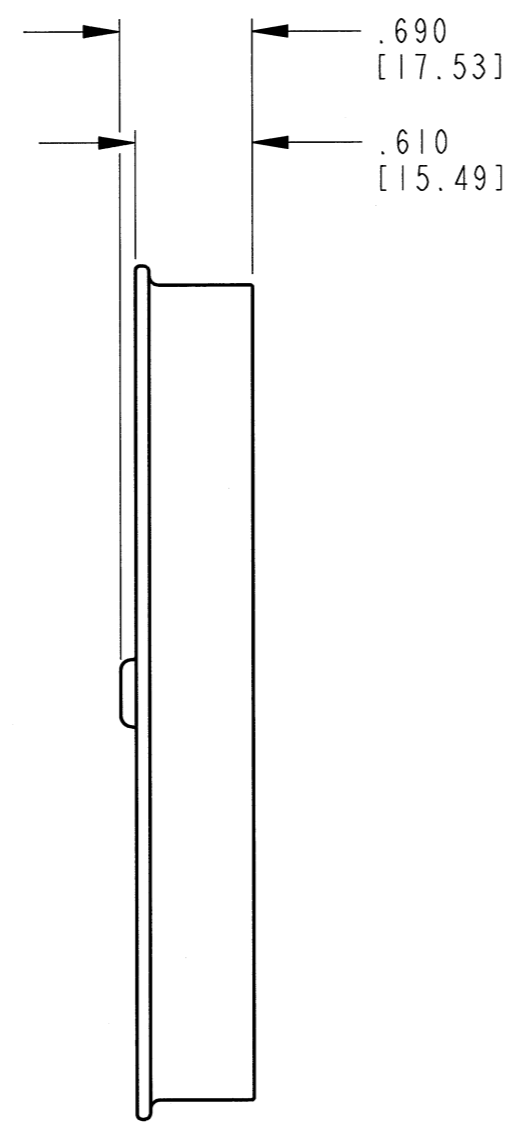
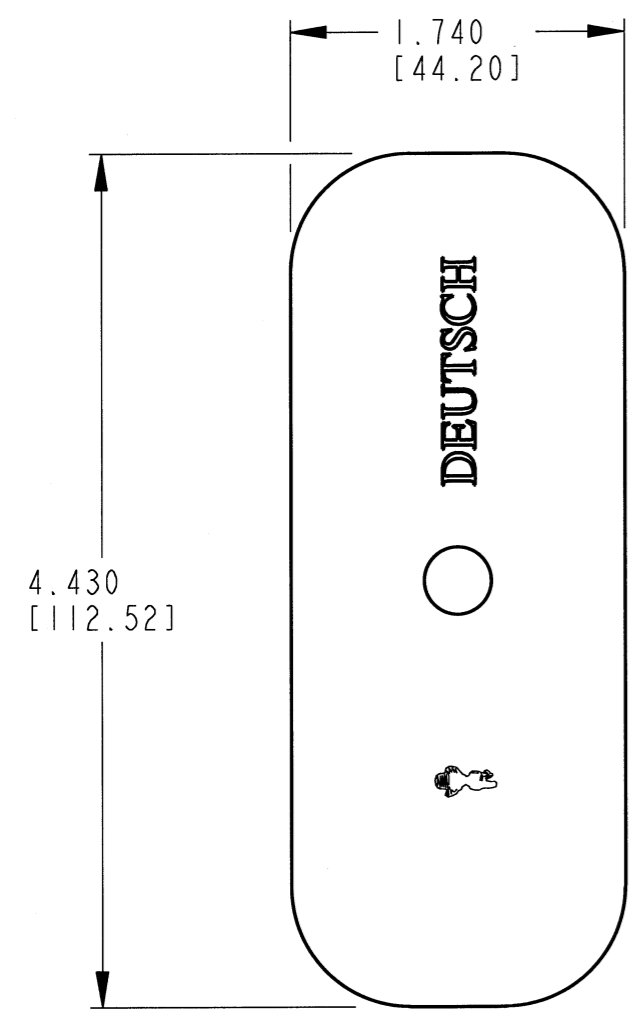
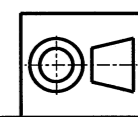



REV
A 0515-006-7005

REVISIONS			
SYM	DESCRIPTION	DATE	APPROVED
NC	NEW RELEASE PER E.O. A09173	3-30-89	JRA
A	REVISED PER E.O. P21148	10/10/11	DM



2. DIMENSIONS ARE $\pm .025$ [.64].
1. DIMENSIONS ARE IN INCHES [MILLIMETERS].
NOTES: UNLESS OTHERWISE SPECIFIED



SIGNATURE & DATE		DUST CAP PLUG DRC 70 SERIES	EP	MATL. CODE	
DR	D. HASIBUAN 10/05/11		 3850 INDUSTRIAL AVE. HEMET, CA 92545 DEUTSCH INDUSTRIAL		
CHK	<i>[Signature]</i> 10/6/11		ENVELOPE	B	0515-006-7005
PE	D. Hasibuan 10/7/11				
APPD	<i>[Signature]</i> 10/10/11				
SCALE	NONE [W]	DWG SIZE	CODE 11139	SHEET OF	

X-ON Electronics

Largest Supplier of Electrical and Electronic Components

Click to view similar products for [Automotive Connectors](#) category:

Click to view products by [TE Connectivity](#) manufacturer:

Other Similar products are found below :

[003-018-000](#) [60993906-B](#) [M902-2131](#) [M902-2161](#) [M902-2344](#) [72.330.1035.1](#) [73.353.4028.0](#) [F166900](#) [F358300-B](#) [F407400](#) [776880-1](#)
[827153-1](#) [8N1515-32-24P](#) [9-1326729-8](#) [925474-1](#) [928905-1](#) [964562-4](#) [968782-1](#) [98891-1012](#) [12004475-L](#) [12020308](#) [12041318-B](#)
[12052466](#) [12064869](#) [12015909](#) [1-21030-1](#) [12041254](#) [12041318](#) [12047946-B](#) [12110546-B](#) [12131792](#) [12084688](#) [12092346](#) [HD34-18-14PT](#)
[HD46-24-23SN-059](#) [HDB36-24-16PN-059](#) [HDP26-24-9SE-L015](#) [12185280](#) [12185550](#) [12336-12](#) [12191172-B](#) [12S](#) [13545280](#) [13577943](#)
[13681974](#) [13737722-B](#) [13830674](#) [13832576](#) [13849772](#) [13542772](#)