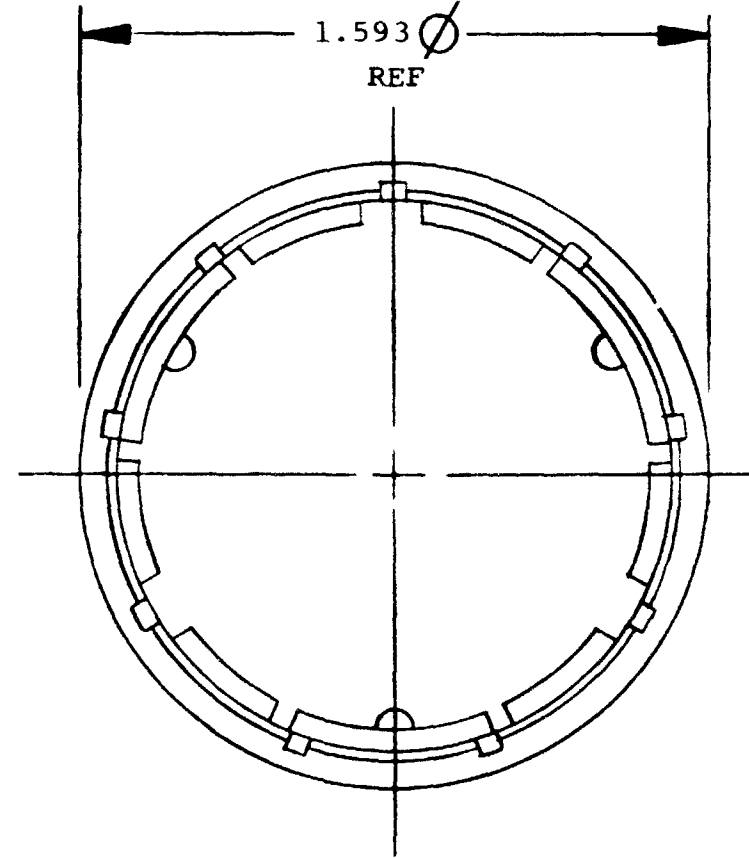
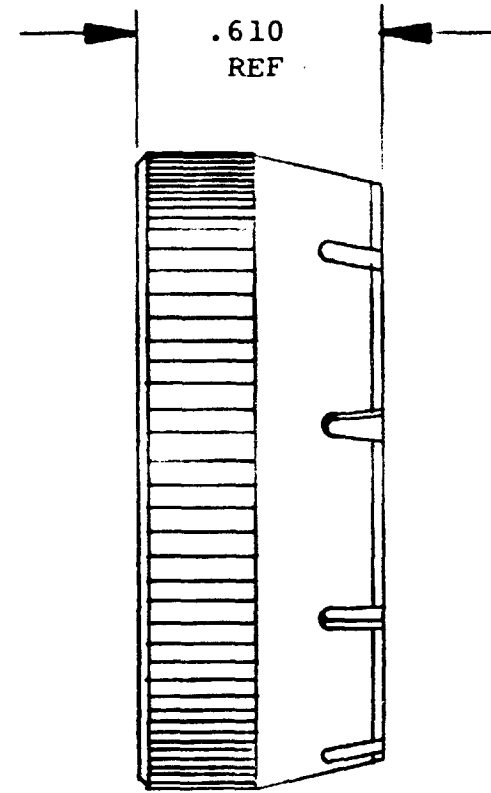


NC 0730-001-0905

REVISIONS			
SYM	DESCRIPTION	DATE	APPROVED
NC	NEW RELEASE PER E.O.A09149	3/6/87	Jr. Lion



2. SNAPS ON: HD16-9-16S
HD16-9-96S
HD16-4-4S

NOTE: 1. DIMENSIONS ARE IN INCHES.

	SIGNATURE & DATE		COUPLING RING SIZE 9 HD10 SERIES ENVELOPE	CP	MATL CODE		
	DR	J. DE KAY 3-3-89		The Deutsch Company DEUTSCH I.P.D. 37140 INDUSTRIAL AVE HEMET, CALIF. 92343			
	CHK			B	0730-001-0905		
	PE	V. F. F. 3-3-89			DWG SIZE	CODE 11139	SHEET 1 OF 1
	APPD						
SCALE NONE		WT	X				

X-ON Electronics

Largest Supplier of Electrical and Electronic Components

Click to view similar products for [Automotive Connectors](#) category:

Click to view products by [TE Connectivity](#) manufacturer:

Other Similar products are found below :

[003-018-000](#) [60403001](#) [60993906-B](#) [M902-2131](#) [M902-2161](#) [M902-2344](#) [72.330.1035.1](#) [73.353.4028.0](#) [F119300-B](#) [F166900](#) [F258300-B](#)
[F358300-B](#) [F407400](#) [F444110](#) [F487000](#) [F509500B-B](#) [827153-1](#) [8N1515-32-24P](#) [9-1326729-8](#) [925474-1](#) [928905-1](#) [964562-4](#) [968782-1](#)
[GT17SA-8DS-HU](#) [98891-1012](#) [98947-1016](#) [12004147](#) [12004475-L](#) [12010290](#) [12010309-B](#) [12015454](#) [12020219-B](#) [12041318-B](#) [12052225-](#)
[L](#) [12052466](#) [12064869](#) [12004327-B](#) [12015308](#) [12015384](#) [12015909](#) [1-21030-1](#) [12041254](#) [12041318](#) [12047946-B](#) [12047957](#) [12047957-L](#)
[12059473](#) [12066261](#) [12110546](#) [12110546-B](#)