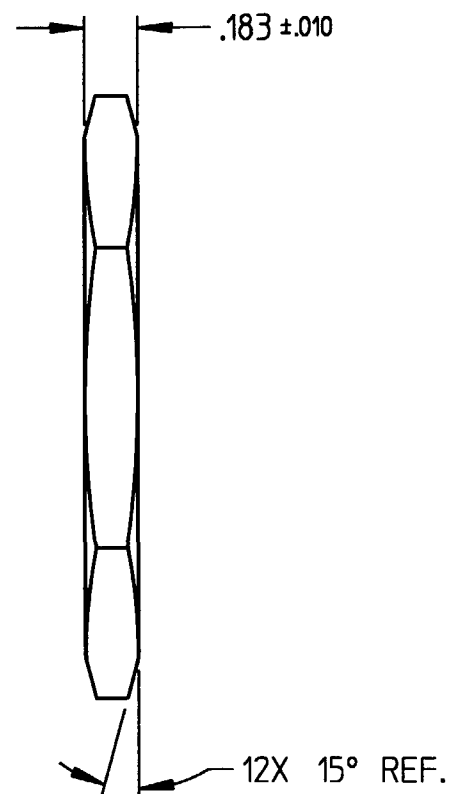
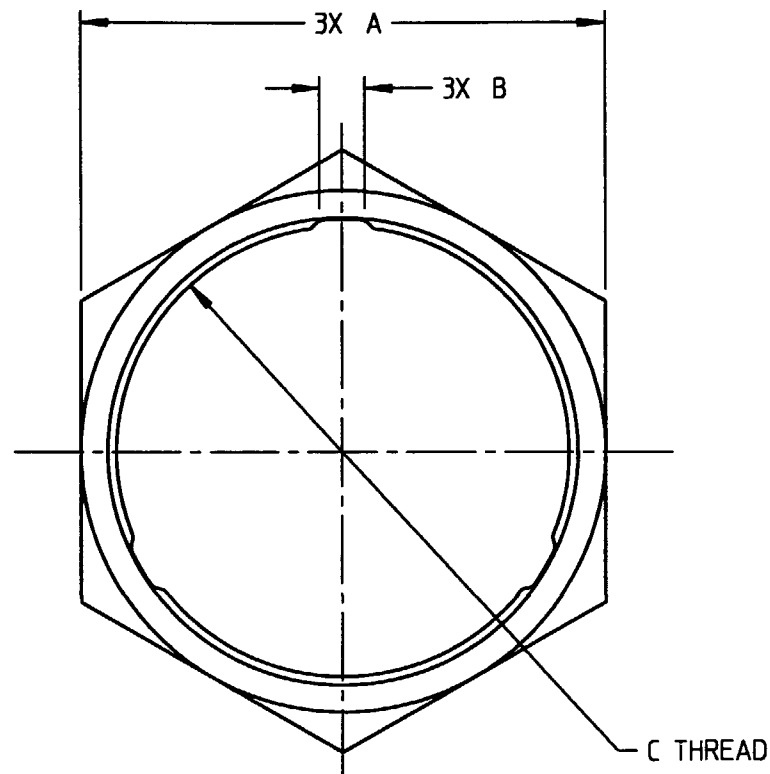


PROPERTY OF DEUTSCH E.C.D.
 This drawing contains proprietary information that shall not be disclosed, duplicated,
 nor used in whole or in part for any purpose other than to evaluate this drawing.

N/C 0926-208-***01

REVISIONS			
REV	DESCRIPTION	DATE	APPROVED
N/C	NEW RELEASE PER PER E.O. C2140	11-13-95	BTH



SIZE	A	B	C
**	±.010	±.010	THREAD
20	1.562	.106	1.3750-18 UNEF-2B
24	1.812	.150	1.6250-18 UNEF-2B

- 2. MATERIAL: HIGH STRENGTH COMPOSITE (BLACK).
- 1. ALL DIMENSIONS ARE IN INCHES.

SIGNATURE & DATE		COMPOSITE PANEL NUT WORLD TERMINATION SERIES WITHOUT SAFETY WIRE HOLES ENVELOPE	CP	MATL CODE
DR	R. GROSS 8-4-95		DEUTSCH ENGINEERED CONNECTING DEVICES 36033 Whittier Ave. Hemet, California	
CHK	<i>[Signature]</i>		A 0926-208-***01 <small>DWG SIZE CODE 1130</small>	
PE	R. Gross 8-4-95		SHEET 1 OF 1	
APPD				
SCALE	NONE	WT		

0926-208-X01.dwg

X-ON Electronics

Largest Supplier of Electrical and Electronic Components

Click to view similar products for [Automotive Connectors](#) category:

Click to view products by [TE Connectivity](#) manufacturer:

Other Similar products are found below :

[003-018-000](#) [60403001](#) [60993906-B](#) [M902-2131](#) [M902-2161](#) [M902-2344](#) [72.330.1035.1](#) [73.353.4028.0](#) [F119300-B](#) [F166900](#) [F258300-B](#)
[F358300-B](#) [F407400](#) [F444110](#) [F487000](#) [F509500B-B](#) [827153-1](#) [8N1515-32-24P](#) [9-1326729-8](#) [925474-1](#) [928905-1](#) [964562-4](#) [968782-1](#)
[GT17SA-8DS-HU](#) [98891-1012](#) [98947-1016](#) [12004147](#) [12004475-L](#) [12010290](#) [12010309-B](#) [12015454](#) [12020219-B](#) [12041318-B](#) [12052225-](#)
[L](#) [12052466](#) [12064869](#) [12004327-B](#) [12015308](#) [12015384](#) [12015909](#) [1-21030-1](#) [12041254](#) [12041318](#) [12047946-B](#) [12047957](#) [12047957-L](#)
[12059473](#) [12066261](#) [12110546](#) [12110546-B](#)