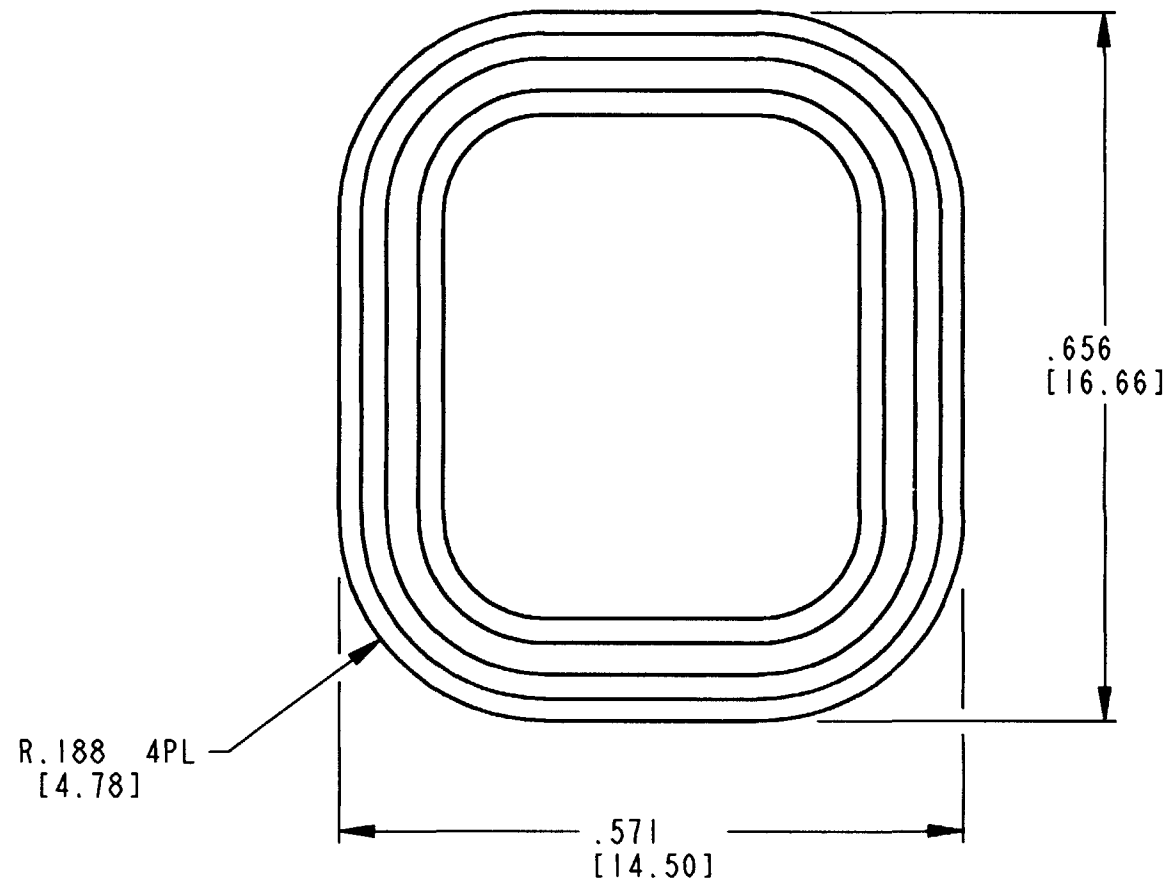


| REV | NC | REVISIONS | | |
|-----|-----------------------------|-----------|----------|--|
| SYM | DESCRIPTION | DATE | APPROVED | |
| NC | NEW RELEASE PER E.O. P17291 | 6-14-01 | RDR | |
| | | | | |
| | | | | |



4. MATERIAL: RUBBER.
3. PART DESIGNED TO FIT DTM04-4P-**** (**** = ALL MODIFICATIONS). CONSULT FACTORY FOR MODIFICATIONS.
2. DIMENSIONS ARE $\pm .025$ [.64].
1. DIMENSIONS ARE IN INCHES [mm].
- NOTES: UNLESS OTHERWISE SPECIFIED

| SIGNATURE & DATE | |
|------------------|----------------------|
| DR | J. APOSTOL 18MAY2001 |
| CHK | J. Palmiter 6/13/01 |
| PE | D. Meyer 6/14/01 |
| APPD | R. Reed 6-14-01 |
| SCALE | NONE WT |

INTERNAL SEAL
FOR 4 PIN
RECEPTACLE
COLOR: RED
DTM SERIES

ENVELOPE

| CP | MATL. CODE |
|---|-----------------------|
| The Deutsch Company DEUTSCH I.P.D. 3850 INDUSTRIAL AVE. HEMET, CALIF. 92545 | |
| B 1010-036-0406 | |
| DWG SIZE | CODE 11139 SHEET OF |

X-ON Electronics

Largest Supplier of Electrical and Electronic Components

Click to view similar products for [Automotive Connectors](#) category:

Click to view products by [TE Connectivity](#) manufacturer:

Other Similar products are found below :

[003-018-000](#) [60403001](#) [60993906-B](#) [M902-2131](#) [M902-2161](#) [M902-2344](#) [72.330.1035.1](#) [73.353.4028.0](#) [F119300-B](#) [F166900](#) [F258300-B](#)
[F358300-B](#) [F407400](#) [F444110](#) [F487000](#) [F509500B-B](#) [827153-1](#) [8N1515-32-24P](#) [9-1326729-8](#) [925474-1](#) [928905-1](#) [964562-4](#) [968782-1](#)
[GT17SA-8DS-HU](#) [98891-1012](#) [98947-1016](#) [12004147](#) [12004475-L](#) [12010290](#) [12010309-B](#) [12015454](#) [12020219-B](#) [12041318-B](#) [12052225-](#)
[L](#) [12052466](#) [12064869](#) [12004327-B](#) [12015308](#) [12015384](#) [12015909](#) [1-21030-1](#) [12041254](#) [12041318](#) [12047946-B](#) [12047957](#) [12047957-L](#)
[12059473](#) [12066261](#) [12110546](#) [12110546-B](#)