

THIS DRAWING IS UNPUBLISHED

RELEASED FOR PUBLICATION

2015

LOC

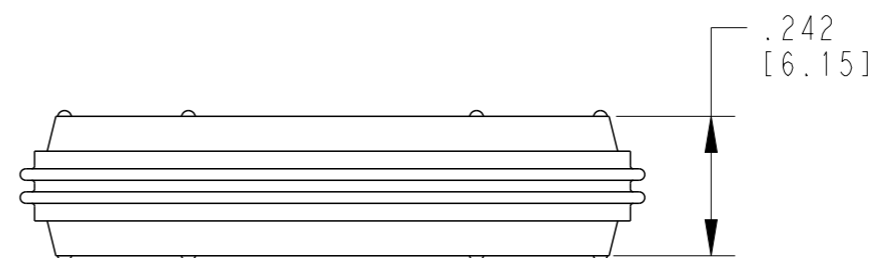
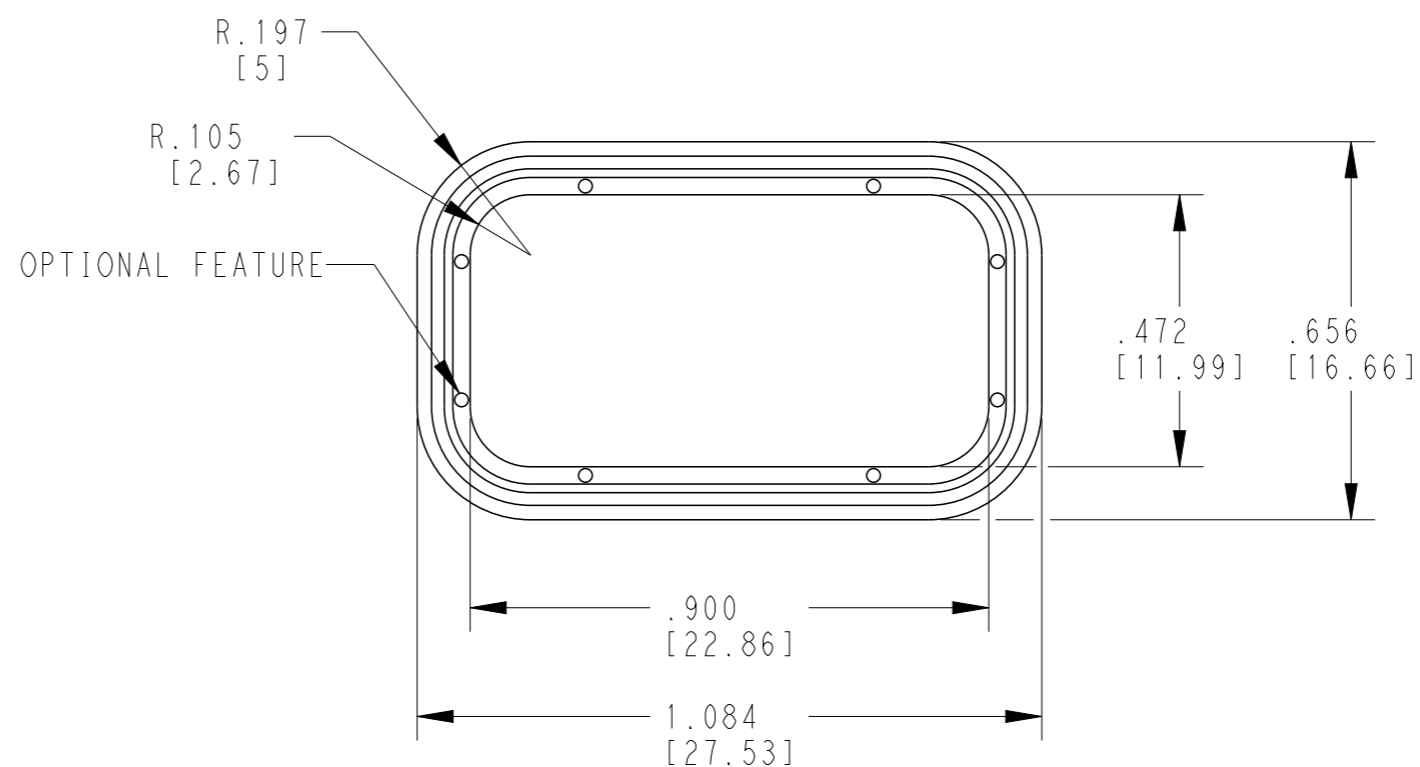
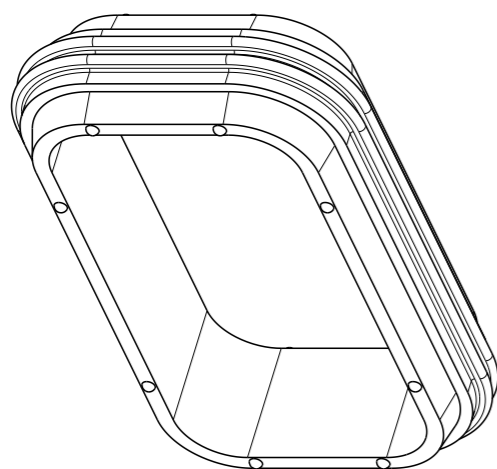
DIST

REVISIONS


© COPYRIGHT 1991 BY TE CONNECTIVITY

ALL RIGHTS RESERVED.

P	LTR	DESCRIPTION	DATE	DWN	APVD
	A	REVISED PER ECO-16-015829	05MAY2016	SH	DM



TE INTERNAL PN	DEUTSCH PN
1010-058-1206	1010-058-1206

THIS DRAWING IS A CONTROLLED DOCUMENT.		DWN	S. THEIS	12MAR1999	 TE Connectivity							
DIMENSIONS: INCHES [mm]		CHK	S. BEARD	26MAR1999								
TOLERANCES UNLESS OTHERWISE SPECIFIED:		APVD	R. REED	26MAR1999								
0 PLC ± 1 PLC ± 2 PLC ± 3 PLC ±.025 [0.64] 4 PLC ± ANGLES ±0°30'0"		PRODUCT SPEC	N/A									
MATERIAL	1	APPLICATION SPEC	N/A		NAME	FRONT SEAL, RETENTION TYPE 6 WAY PLUG DT SERIES						
Customer Drawing		WEIGHT	.71g		SIZE	A3	CAGE CODE	4AFU8	DRAWING NO	1010-058-1206	RESTRICTED TO	-
1470-19 (3/11)		SCALE		3:1	SHEET		1	OF	1	REV	A	

1 MATERIAL: SILICONE (RED-ORANGE)

NOTES: UNLESS OTHERWISE SPECIFIED

X-ON Electronics

Largest Supplier of Electrical and Electronic Components

Click to view similar products for [Automotive Connectors](#) category:

Click to view products by [TE Connectivity](#) manufacturer:

Other Similar products are found below :

[003-018-000](#) [60403001](#) [60993906-B](#) [M902-2131](#) [M902-2161](#) [72.330.1035.1](#) [73.353.4028.0](#) [F119300-B](#) [F166900](#) [F258300-B](#) [F358300-B](#)
[F407400](#) [F444110](#) [F487000](#) [F509500B-B](#) [827153-1](#) [8N1515-32-24P](#) [9-1326729-8](#) [925474-1](#) [928905-1](#) [964562-4](#) [968782-1](#) [GT17SA-8DS-](#)
[HU](#) [98891-1012](#) [98947-1016](#) [12004147](#) [12004475-L](#) [12010290](#) [12010309-B](#) [12015454](#) [12020219-B](#) [12020308](#) [12041318-B](#) [12052225-L](#)
[12052466](#) [12059125](#) [12064869](#) [12004327-B](#) [12010503-B](#) [12015308](#) [12015384](#) [12015909](#) [1-21030-1](#) [12041254](#) [12041318](#) [12047946-B](#)
[12047957](#) [12047957-L](#) [12059473](#) [12066261](#)