

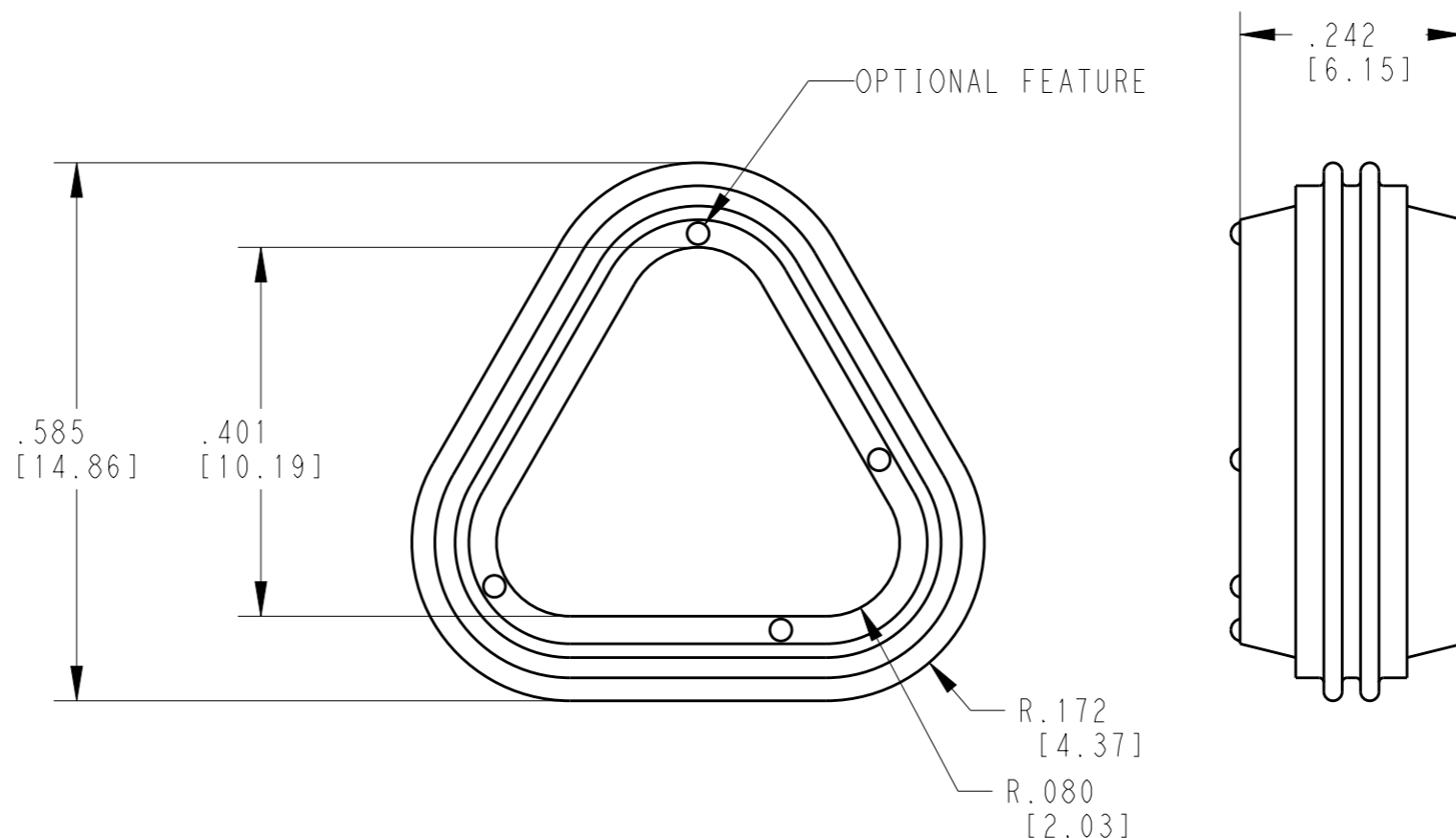
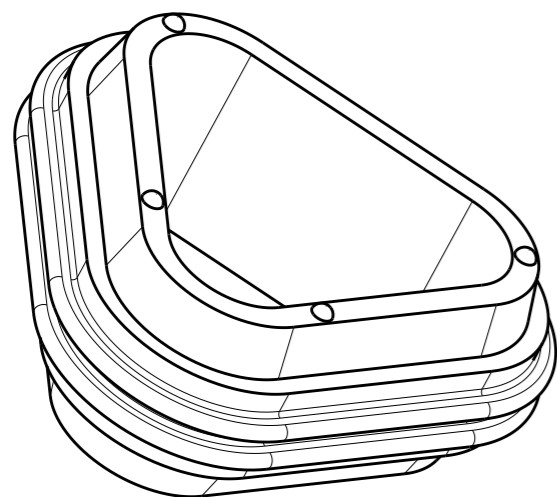
THIS DRAWING IS UNPUBLISHED
 © COPYRIGHT 1991 BY TE CONNECTIVITY ALL RIGHTS RESERVED.

RELEASED FOR PUBLICATION 2015


LOC DIST

REVISIONS

P	LTR	DESCRIPTION	DATE	DWN	APVD
	C	REVISED PER ECO-16-010231	05MAY2016	SH	DM



TE INTERNAL PN	DEUTSCH PN
1010-062-0306	1010-062-0306

THIS DRAWING IS A CONTROLLED DOCUMENT.		DWN D. SPENCER 23MAR1999	 TE Connectivity	
DIMENSIONS: INCHES [mm]		CHK S. BEARD 26MAR1999		
TOLERANCES UNLESS OTHERWISE SPECIFIED:		APVD R. REED 26MAR1999	NAME SEAL FRONT, RETENTION TYPE 3 CONTACT PLUG DT SERIES	
0 PLC ± 1 PLC ± 2 PLC ± 3 PLC ±.025 [0.64] 4 PLC ± ANGLES ±0°30'0"		PRODUCT SPEC N/A	SIZE A3	
MATERIAL 1		APPLICATION SPEC N/A	CAGE CODE 4AFU8	DRAWING NO 1010-062-0306
FINISH		WEIGHT 0.39g	RESTRICTED TO -	
		Customer Drawing	SCALE 5:1	SHEET 1 OF 1
			REV C	

1 MATERIAL: SILICONE (RED-ORANGE)

NOTES: UNLESS OTHERWISE SPECIFIED

X-ON Electronics

Largest Supplier of Electrical and Electronic Components

Click to view similar products for [Automotive Connectors](#) category:

Click to view products by [TE Connectivity](#) manufacturer:

Other Similar products are found below :

[003-018-000](#) [60403001](#) [60993906-B](#) [M902-2131](#) [M902-2161](#) [M902-2344](#) [72.330.1035.1](#) [73.353.4028.0](#) [F119300-B](#) [F166900](#) [F258300-B](#)
[F358300-B](#) [F407400](#) [F444110](#) [F487000](#) [F509500B-B](#) [827153-1](#) [8N1515-32-24P](#) [9-1326729-8](#) [925474-1](#) [928905-1](#) [964562-4](#) [968782-1](#)
[GT17SA-8DS-HU](#) [98891-1012](#) [98947-1016](#) [12004147](#) [12004475-L](#) [12010290](#) [12010309-B](#) [12015454](#) [12020219-B](#) [12041318-B](#) [12052225-](#)
[L](#) [12052466](#) [12064869](#) [12004327-B](#) [12015308](#) [12015384](#) [12015909](#) [1-21030-1](#) [12041254](#) [12041318](#) [12047946-B](#) [12047957](#) [12047957-L](#)
[12059473](#) [12066261](#) [12110546](#) [12110546-B](#)