

THIS DRAWING IS UNPUBLISHED

RELEASED FOR PUBLICATION

20

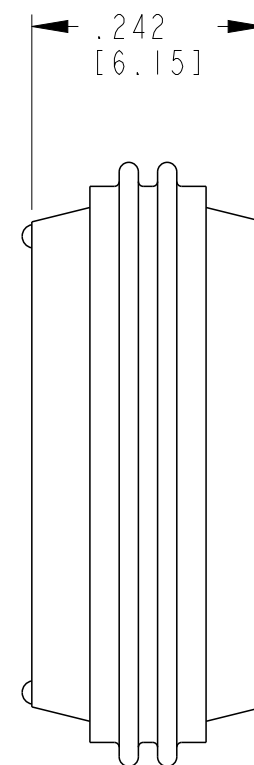
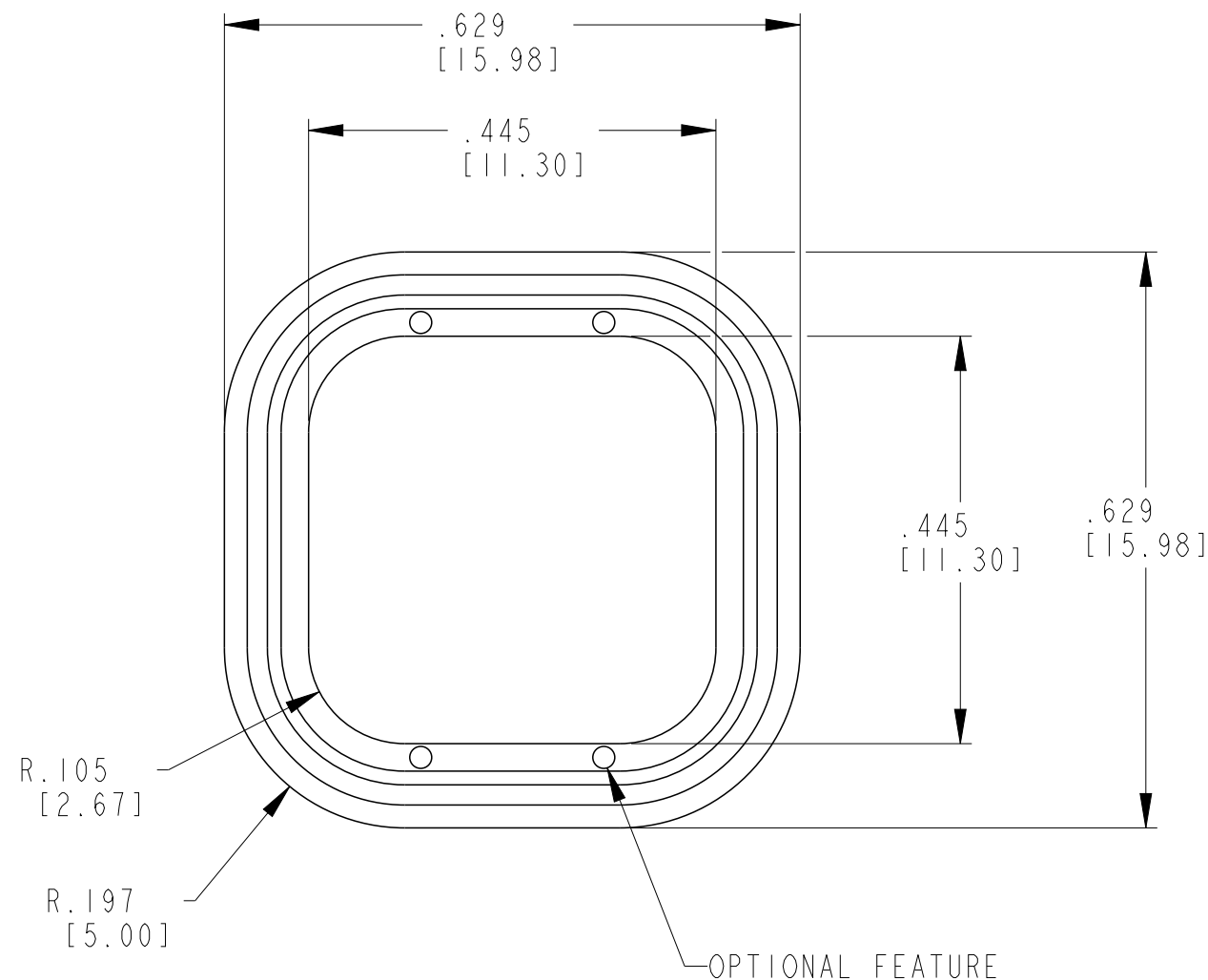
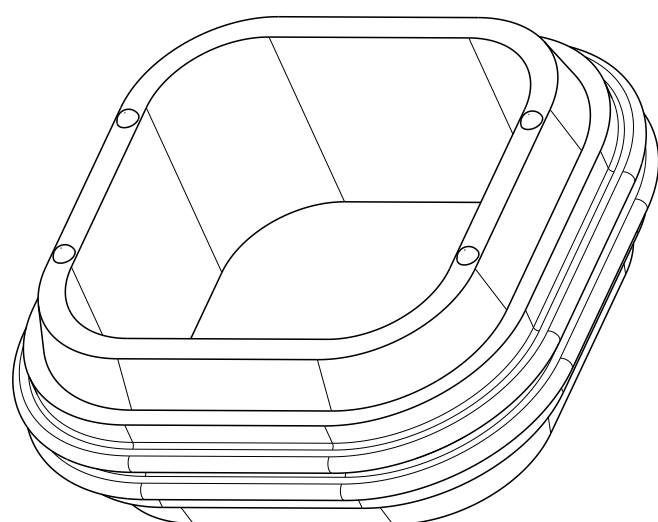
© COPYRIGHT 2016

BY - TE CONNECTIVITY



ALL RIGHTS RESERVED.

REVISIONS

P	LTR	DESCRIPTION	DATE	DWN	APVD
	B	REVISED PER ECO-16-015336	21MAR2016	MGM	DM



TE INTERNAL PN	DEUTSCH PN
1010-070-0606	1010-070-0606

THIS DRAWING IS A CONTROLLED DOCUMENT.		DWN	23MARI999	 TE Connectivity	NAME SEAL, FRONT, RETENTION TYPE 6 CONTACT PLUG DT SERIES
DIMENSIONS: INCHES [mm]		CHK	26MARI999		
TOLERANCES UNLESS OTHERWISE SPECIFIED:		APVD	26MARI999		
0 PLC ± 1 PLC ± 2 PLC ± 3 PLC ±.025 [0.64] 4 PLC ± ANGLES ±° 30' 0"		PRODUCT SPEC	N/A		
MATERIAL		APPLICATION SPEC	N/A	SIZE	A3
		FINISH	-	CAGE CODE	4AFU8
NOTES.		WEIGHT	0.62 g	DRAWING NO	1010-070-0606
		CUSTOMER DRAWING		RESTRICTED TO	-
				SCALE	5:1
				SHEET	1 OF 1
				REV	B

△ MATERIAL: SILICONE (RED-ORANGE)

NOTES.

## X-ON Electronics

Largest Supplier of Electrical and Electronic Components

*Click to view similar products for [Automotive Connectors](#) category:*

*Click to view products by [TE Connectivity](#) manufacturer:*

Other Similar products are found below :

[003-018-000](#) [60403001](#) [60993906-B](#) [M902-2131](#) [M902-2161](#) [72.330.1035.1](#) [73.353.4028.0](#) [F119300-B](#) [F166900](#) [F258300-B](#) [F358300-B](#)  
[F407400](#) [F444110](#) [F487000](#) [F509500B-B](#) [827153-1](#) [8N1515-32-24P](#) [9-1326729-8](#) [925474-1](#) [928905-1](#) [964562-4](#) [968782-1](#) [GT17SA-8DS-](#)  
[HU](#) [98891-1012](#) [98947-1016](#) [12004147](#) [12004475-L](#) [12010290](#) [12010309-B](#) [12015454](#) [12020219-B](#) [12020308](#) [12041318-B](#) [12052225-L](#)  
[12052466](#) [12059125](#) [12064869](#) [12004327-B](#) [12010503-B](#) [12015308](#) [12015384](#) [12015909](#) [1-21030-1](#) [12041254](#) [12041318](#) [12047946-B](#)  
[12047957](#) [12047957-L](#) [12059473](#) [12066261](#)