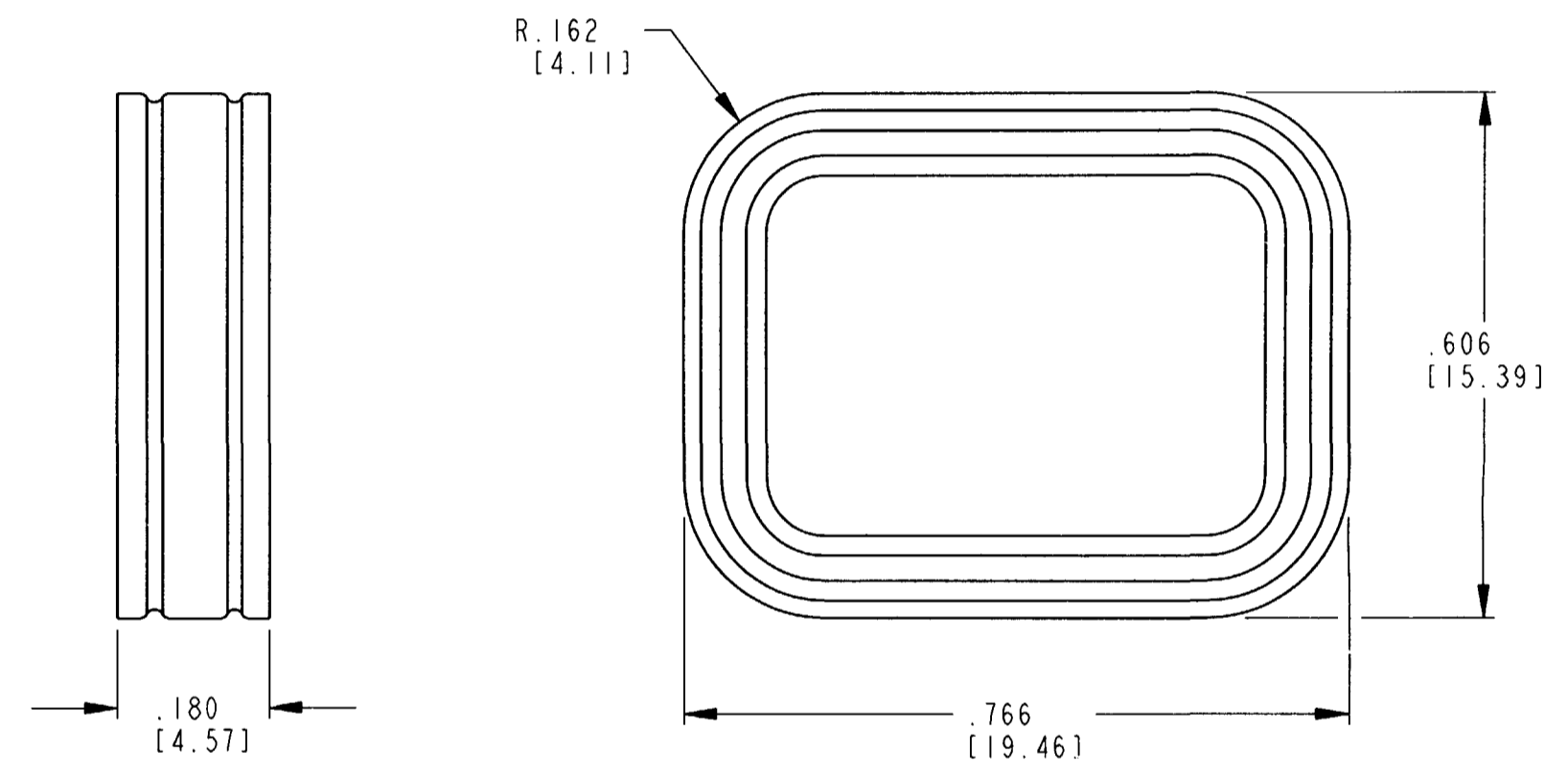
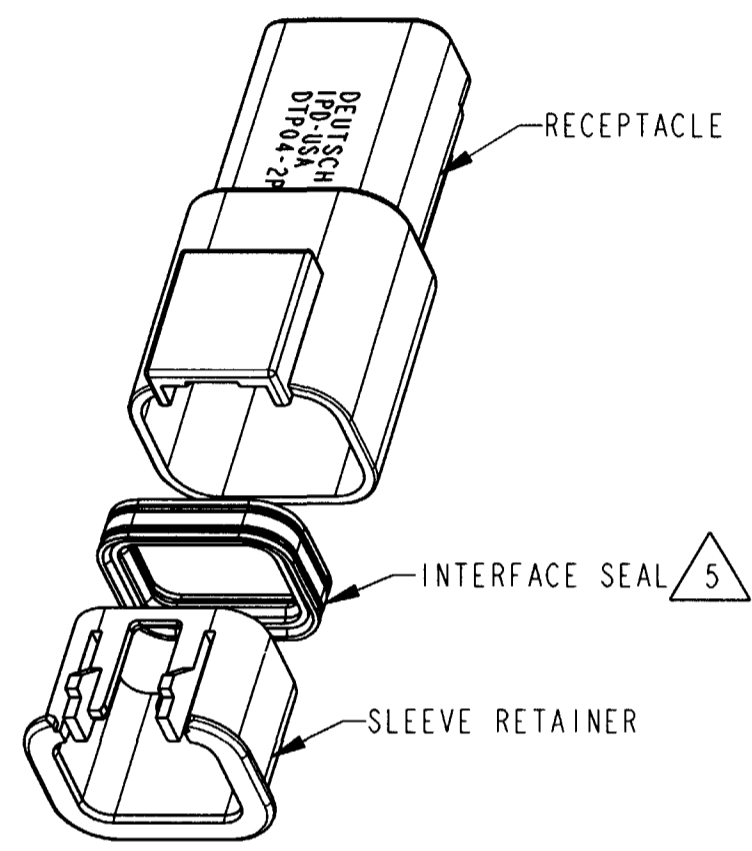


REV B 1010-079-0206

REVISIONS			
SYM	DESCRIPTION	DATE	APPROVED
NC	NEW RELEASE PER E.O. P16143	6-21-99	R.D.R.
A	REVISED PER E.O. P18408	2/15/03	R.D.R.
B	REVISED PER E.O. P19774	3-10-08	RDR



5. ASSEMBLE INTERFACE SEAL AS SHOWN. PUSH INTERFACE SEAL INTO RECEPTACLE. SNAP SLEEVE RETAINER INTO RECEPTACLE. VERIFY SLEEVE RETAINER RETENTION FINGERS ARE FULLY SEATED BEHIND RECEPTACLE LATCH BUMPS. RECEPTACLE AND SLEEVE RETAINER SHOWN FOR REFERENCE ONLY.

- 4. MATERIAL: RUBBER (RED)
- 3. PART DESIGNED TO FIT DTP04-2P-**** (**** = ALL MODIFICATIONS). CONSULT FACTORY FOR MODIFICATIONS.
- 2. DIMENSIONS ARE ±.025 [.63].
- 1. DIMENSIONS ARE IN INCHES [MILLIMETERS].

NOTES: UNLESS OTHERWISE SPECIFIED

SIGNATURE & DATE	
DR	J. HAYNES 06/08/99
CHK	<i>[Signature]</i> 3/7/09
PE	<i>[Signature]</i> 3/10/08
APPD	<i>[Signature]</i> 3/16/08
SCALE	NONE WT

INTERFACE SEAL
FOR 2 PIN
RECEPTACLE
COLOR: RED
DTP SERIES

ENVELOPE

EP EP 045	MATL. CODE
3850 INDUSTRIAL AVE. HEMET, CA 92545	
B 1010-079-0206	
DWG SIZE	CODE 1/1/39 SHEET 1 OF 1

X-ON Electronics

Largest Supplier of Electrical and Electronic Components

Click to view similar products for [Automotive Connectors](#) category:

Click to view products by [TE Connectivity](#) manufacturer:

Other Similar products are found below :

[003-018-000](#) [60403001](#) [60993906-B](#) [M902-2131](#) [M902-2161](#) [M902-2344](#) [72.330.1035.1](#) [73.353.4028.0](#) [F119300-B](#) [F166900](#) [F258300-B](#)
[F358300-B](#) [F407400](#) [F444110](#) [F487000](#) [F509500B-B](#) [827153-1](#) [8N1515-32-24P](#) [9-1326729-8](#) [925474-1](#) [928905-1](#) [964562-4](#) [968782-1](#)
[GT17SA-8DS-HU](#) [98891-1012](#) [98947-1016](#) [12004147](#) [12004475-L](#) [12010290](#) [12010309-B](#) [12015454](#) [12020219-B](#) [12041318-B](#) [12052225-](#)
[L](#) [12052466](#) [12064869](#) [12004327-B](#) [12015308](#) [12015384](#) [12015909](#) [1-21030-1](#) [12041254](#) [12041318](#) [12047946-B](#) [12047957](#) [12047957-L](#)
[12059473](#) [12066261](#) [12110546](#) [12110546-B](#)