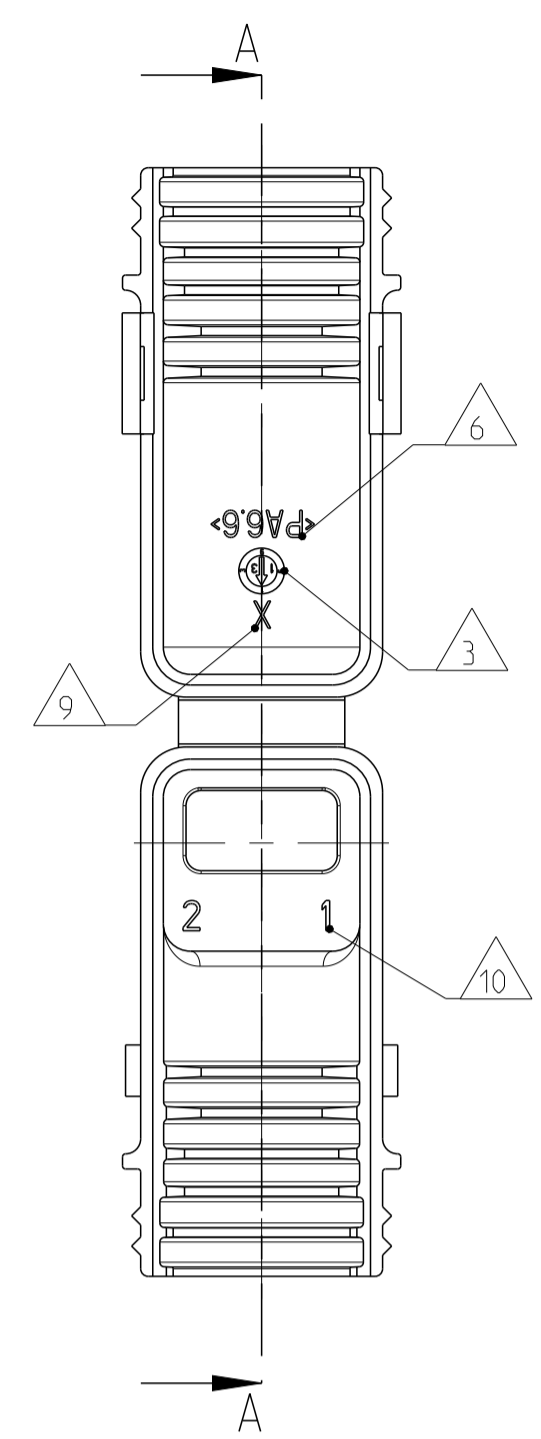
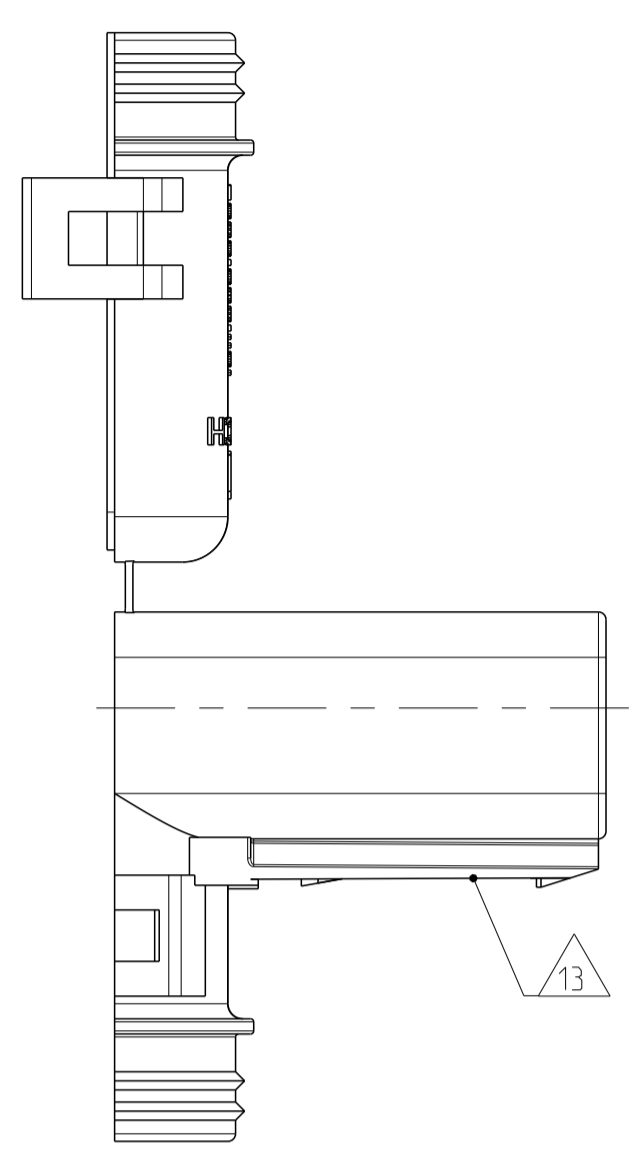
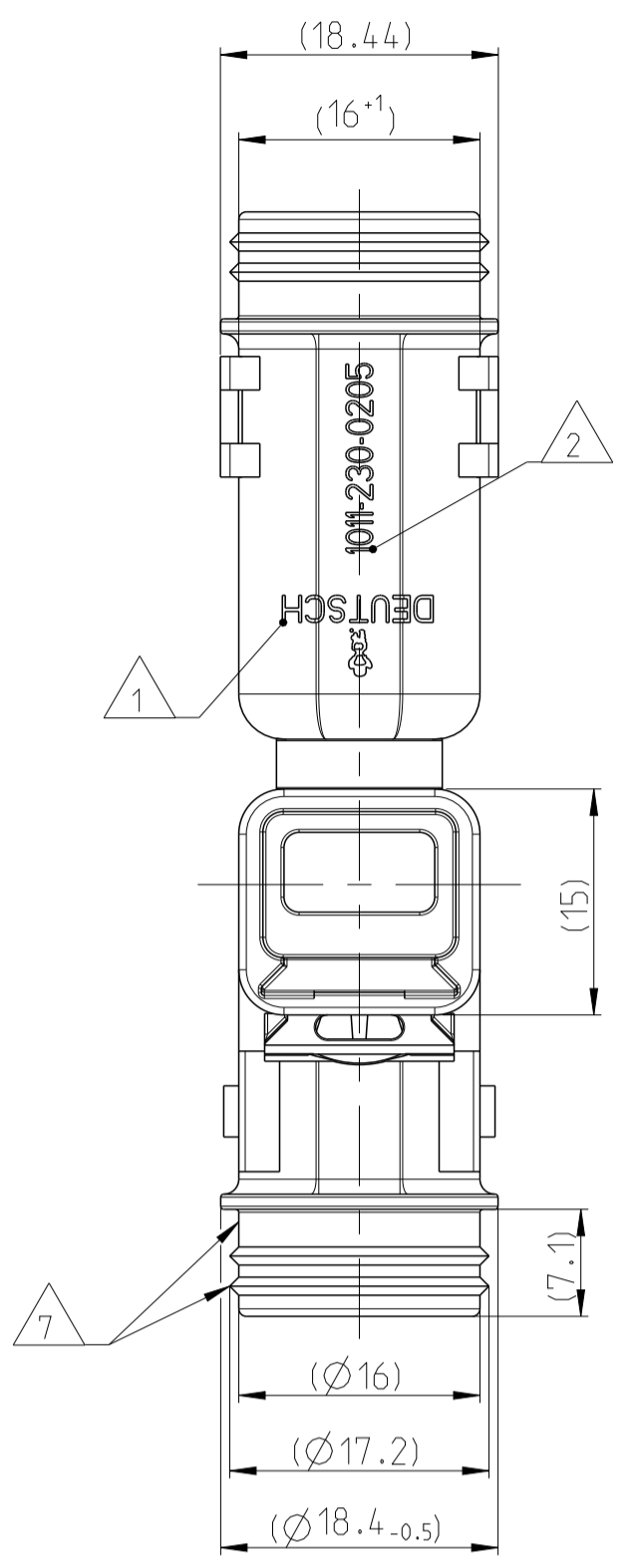


LOC	DIST	REVISIONS			
		REV	DATE	BY	CHK
A1	-	A	16 JUL 2013	PV	CE
		A1	28 MAY 2018	SM	CF

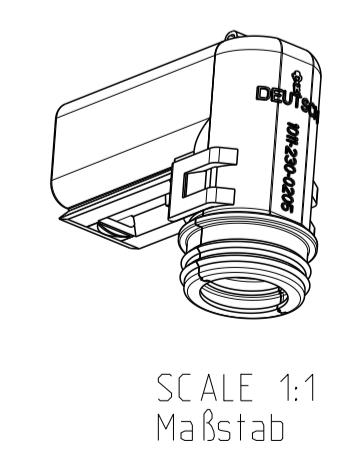
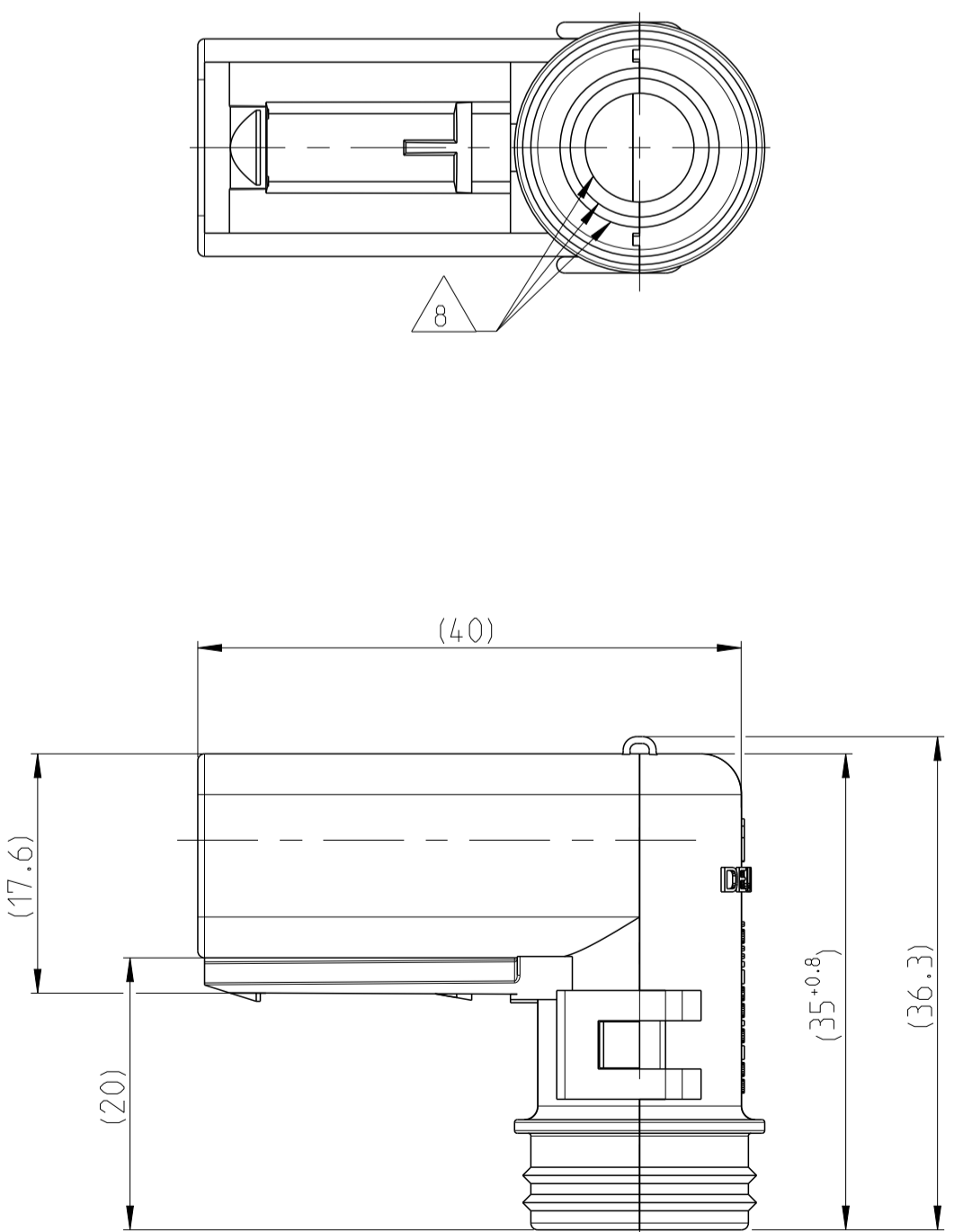
12 DELIVERY CONDITION AS SHOWN
 Lieferzustand wie gezeigt



NOTES
 Bemerkungen

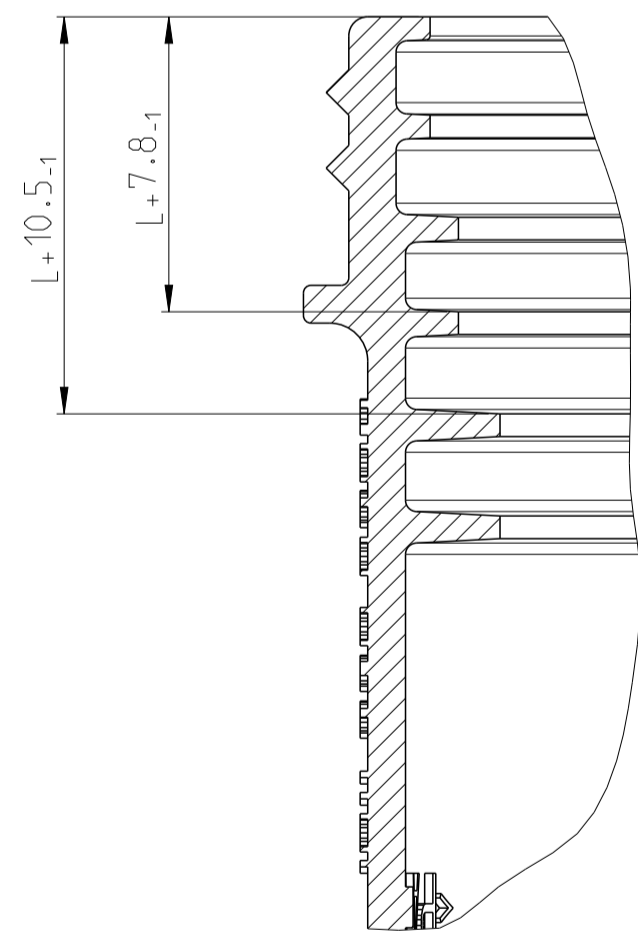
- 1 DEUTSCH LOGO
DEUTSCH Logo
- 2 DEUTSCH PART-NO
DEUTSCH Teil-Nr.
- 3 PRODUCTION DATE
Produktionsdatum
- 4 BULK PACKAGING IN CORRUGATED BOX
Schuettgut im Karton
- 5 MALFUNCTION CAUSED BY LAQUER IS
NOT COVERED BY TE WARRANTY
Funktionsbeeinträchtigung durch Lackieren liegt
nicht im Einfluss und Gewährleistungsumfang von TE
- 6 MATERIAL MARKING ACCORDING TO VDA 260
Werkstoffkennzeichnung nach VDA 260
- 7 FOR HEAT-SHRINK TUBING AND TUBE WITH TIE WRAP
Fuer Schrumpfschlauch und Schlauch mit Kabelschelle
- 8 FOR CORRUGATED TUBES: NW 6/7.5/8.5/10
Fuer Wellrohre: NW 6/7.5/8.5/10
- 9 MOULD CAVITY MARKING (IF NECESSARY)
Nestmarkierung (falls notwendig)
- 10 CAVITY MARKING
Kammerbezeichnung
- 11 MATED WITH ALL MODIFICATION OF DT04-02P
(WITHOUT ANY WELDED / MOUNTED PARTS)
Passend zu allen Varianten von DT04-02P
(ohne verschweißte / montierte Teile)
- 12 BASED ON THE HINGE MECHANISM OF THE CAP.
THE DELIVERY CONDITION CAN BE DIFFERENT
TO THE SHOWN STATUS.
Basierend auf dem Klappmechanismus der Kappe, kann der
Lieferzustand von der dargestellten Ansicht abweichen.
- 13 SWALLOW TAIL FOR DIVERSE BRACKETS AND
ATTACHMENT CLIPS
Schwalbenschwanzführung für div. Befestigungsbügel und -clips

8 CLOSED (MOUNTED) CONDITION AS SHOWN
 Geschlossener (montierter) Zustand wie gezeigt

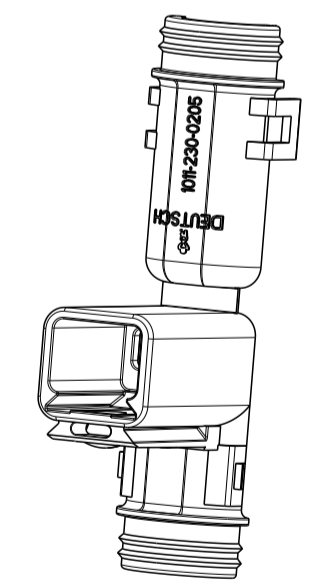


SCALE 1:1
 Maßstab

SECTION A-A
 Schnitt
 SCLAE 5:1
 Maßstab



L+ = ADD LENGTH FOR CORRUGATED TUBE
 zus. Länge des Wellrohres



SCALE 1:1
 Maßstab

ORDER-NO. Bestell-Nr.	REV.	WEIGHT (g)	MATERIAL	COLOUR Farbe	DESCRIPTION Beschreibung	ITEM
1011-230-0205	A	6.25	NYLON 6/6	BLACK schwarz	COVER WITHOUT STRAIN RELIEF Kappe ohne Zugentlastung	1

DIMENSIONS: MASSENHEITEN: mm		TOLERANCES UNLESS OTHERWISE SPECIFIED: ALLE TOLERANZEN SIEHE TABELLE	
1 P.C.	±	2 P.C.	±
3 P.C.	±	4 P.C.	±
5 P.C.	±	6 P.C.	±
7 P.C.	±	8 P.C.	±
9 P.C.	±	10 P.C.	±
11 P.C.	±	12 P.C.	±
13 P.C.	±	14 P.C.	±
15 P.C.	±	16 P.C.	±
17 P.C.	±	18 P.C.	±
19 P.C.	±	20 P.C.	±
21 P.C.	±	22 P.C.	±
23 P.C.	±	24 P.C.	±
25 P.C.	±	26 P.C.	±
27 P.C.	±	28 P.C.	±
29 P.C.	±	30 P.C.	±
31 P.C.	±	32 P.C.	±
33 P.C.	±	34 P.C.	±
35 P.C.	±	36 P.C.	±
37 P.C.	±	38 P.C.	±
39 P.C.	±	40 P.C.	±
41 P.C.	±	42 P.C.	±
43 P.C.	±	44 P.C.	±
45 P.C.	±	46 P.C.	±
47 P.C.	±	48 P.C.	±
49 P.C.	±	50 P.C.	±
51 P.C.	±	52 P.C.	±
53 P.C.	±	54 P.C.	±
55 P.C.	±	56 P.C.	±
57 P.C.	±	58 P.C.	±
59 P.C.	±	60 P.C.	±
61 P.C.	±	62 P.C.	±
63 P.C.	±	64 P.C.	±
65 P.C.	±	66 P.C.	±
67 P.C.	±	68 P.C.	±
69 P.C.	±	70 P.C.	±
71 P.C.	±	72 P.C.	±
73 P.C.	±	74 P.C.	±
75 P.C.	±	76 P.C.	±
77 P.C.	±	78 P.C.	±
79 P.C.	±	80 P.C.	±
81 P.C.	±	82 P.C.	±
83 P.C.	±	84 P.C.	±
85 P.C.	±	86 P.C.	±
87 P.C.	±	88 P.C.	±
89 P.C.	±	90 P.C.	±
91 P.C.	±	92 P.C.	±
93 P.C.	±	94 P.C.	±
95 P.C.	±	96 P.C.	±
97 P.C.	±	98 P.C.	±
99 P.C.	±	100 P.C.	±

STE TE Connectivity

NAME: COVER, DT04-02P-BS090
 Kappe, DT04-02P-BS090
 BACKSHELL STRAIGHT (90 DEGREE)

SIZE: A1
 CAGE CODE: 00779
 DRAWING NO.: 1011-230-0205

RESTRICTED TO:
 NUR FÜR:
 -

Customer Drawing / KUNDENZEICHNUNG SCALE: 2:1 SHEET: 1 OF 1 REV: A1

X-ON Electronics

Largest Supplier of Electrical and Electronic Components

Click to view similar products for [Automotive Connectors](#) category:

Click to view products by [TE Connectivity](#) manufacturer:

Other Similar products are found below :

[003-018-000](#) [60403001](#) [60993906-B](#) [M902-2131](#) [M902-2161](#) [72.330.1035.1](#) [73.353.4028.0](#) [F119300-B](#) [F166900](#) [F258300-B](#) [F358300-B](#)
[F407400](#) [F444110](#) [F487000](#) [F509500B-B](#) [827153-1](#) [8N1515-32-24P](#) [9-1326729-8](#) [925474-1](#) [928905-1](#) [964562-4](#) [968782-1](#) [GT17SA-8DS-](#)
[HU](#) [98891-1012](#) [98947-1016](#) [12004147](#) [12004475-L](#) [12010290](#) [12010309-B](#) [12015454](#) [12020219-B](#) [12020308](#) [12041318-B](#) [12052225-L](#)
[12052466](#) [12059125](#) [12064869](#) [12004327-B](#) [12010503-B](#) [12015308](#) [12015384](#) [12015909](#) [1-21030-1](#) [12041254](#) [12041318](#) [12047946-B](#)
[12047957](#) [12047957-L](#) [12059473](#) [12066261](#)