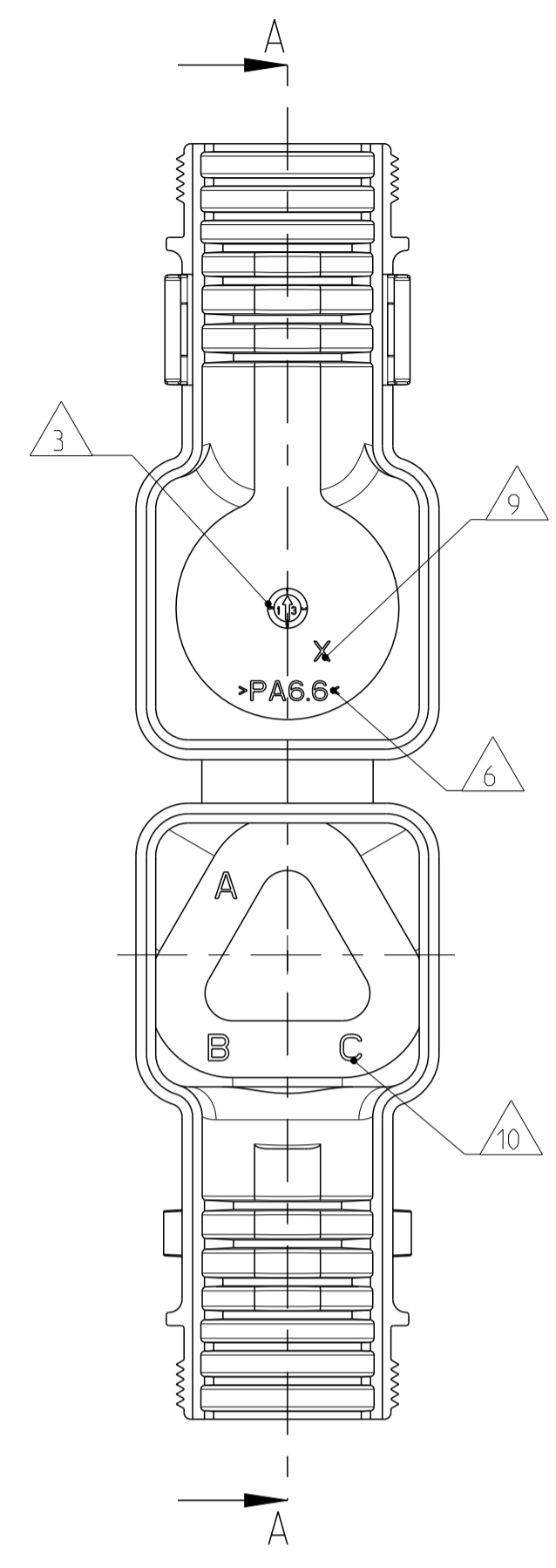
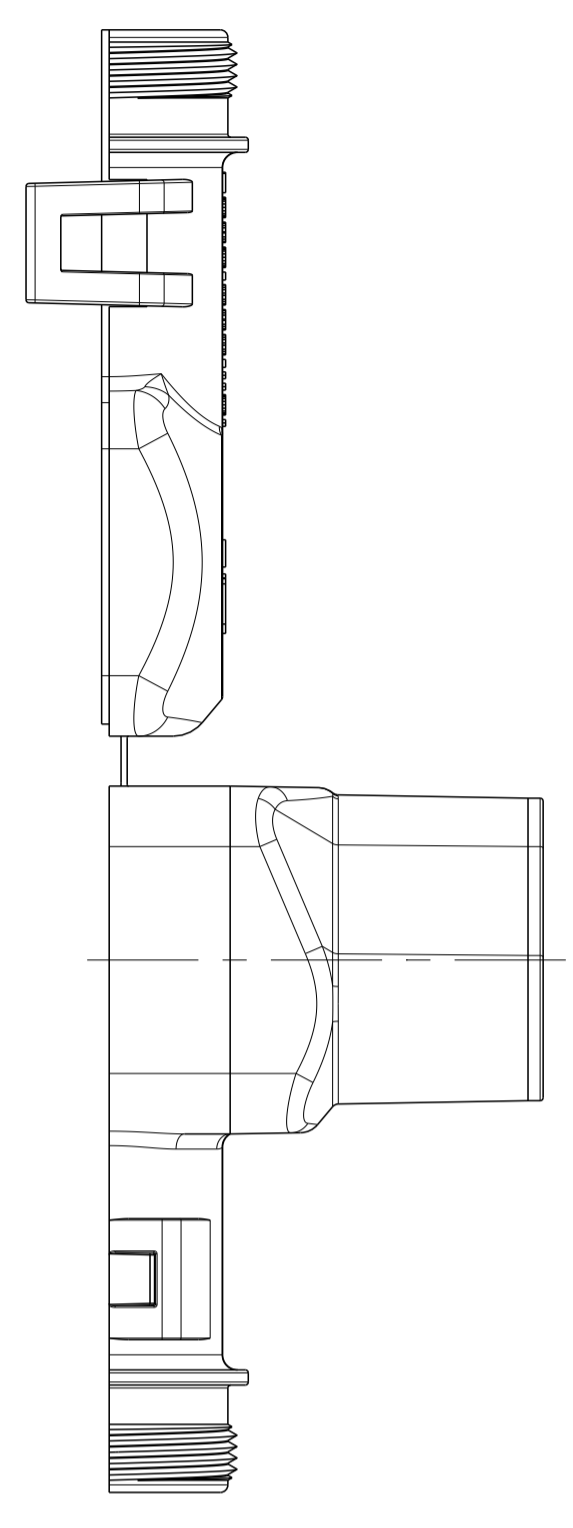
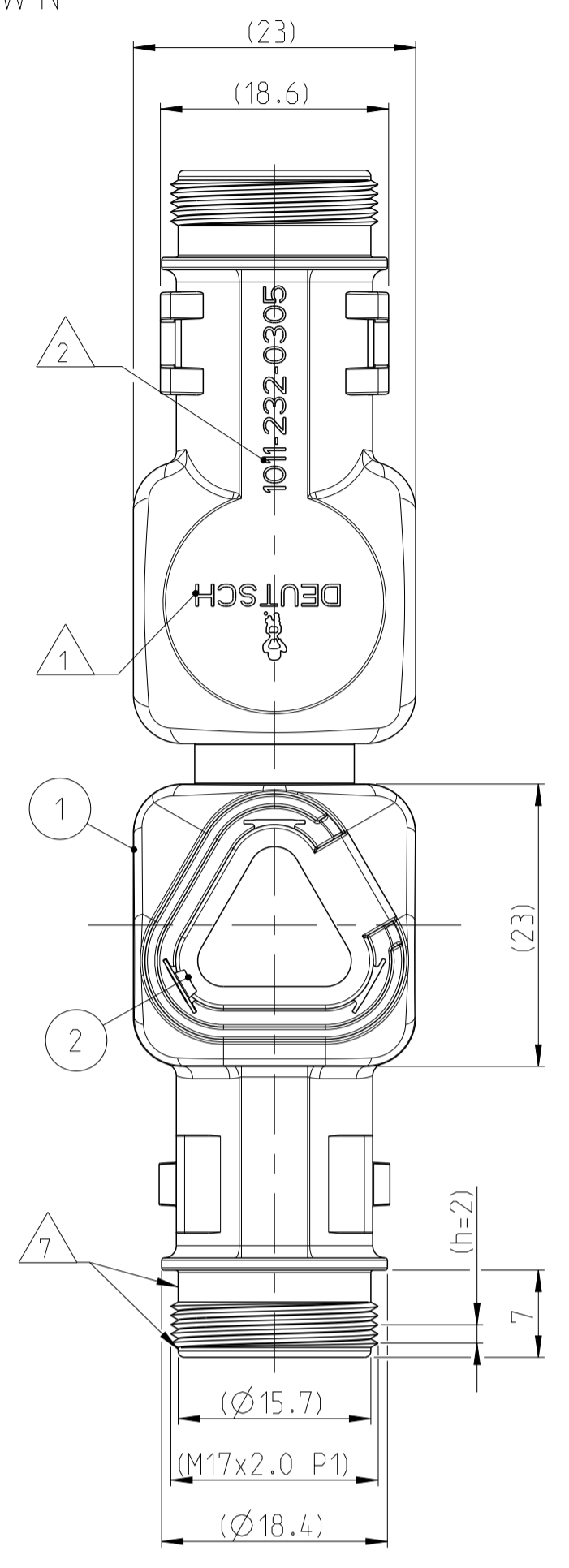


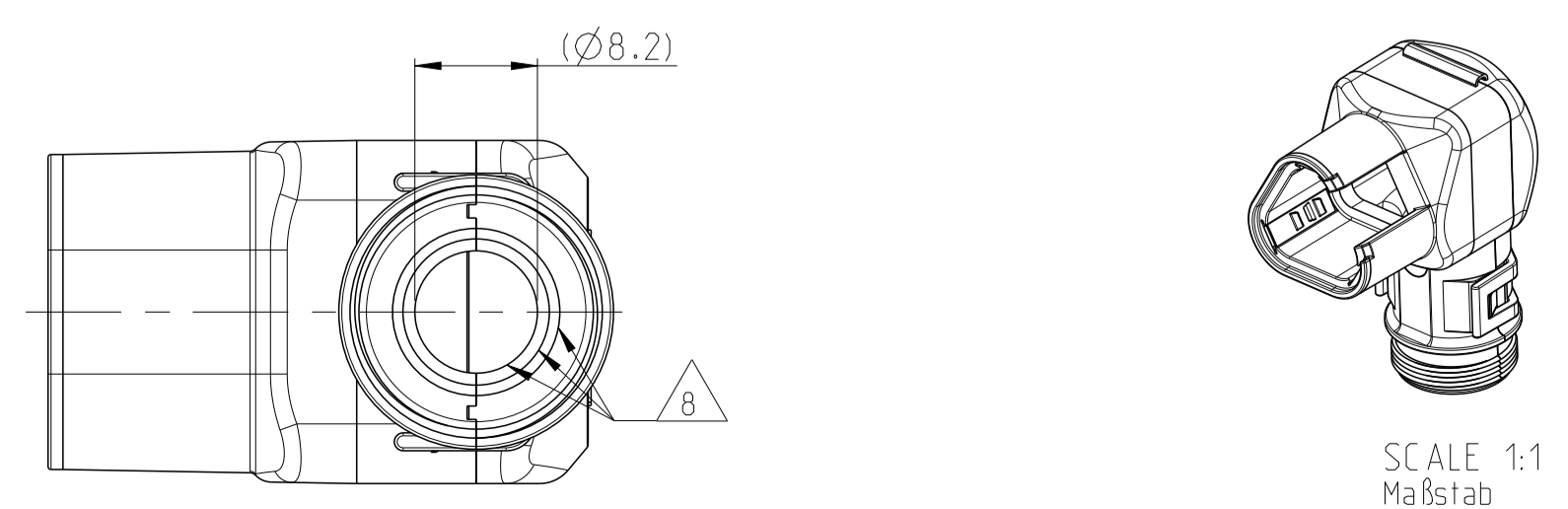
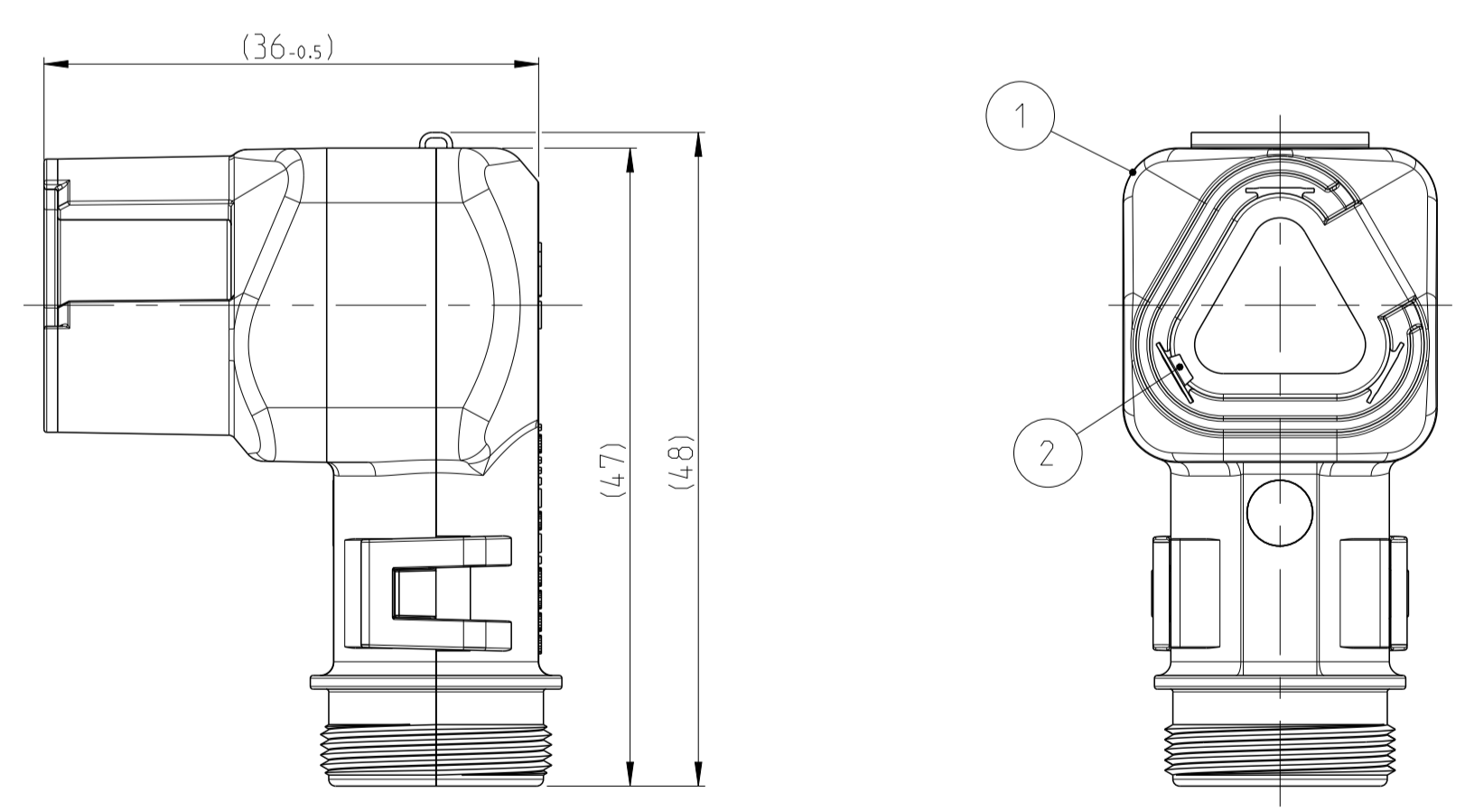
LOC	DIST	REV	DATE	BY	CHK	APPV
A1	-	A	02AUG2013	PRAVEENA	C.FINZER	CE
		A1	29MAY2018			CF

12 DELIVERY CONDITION AS SHOWN
 Lieferzustand wie gezeigt

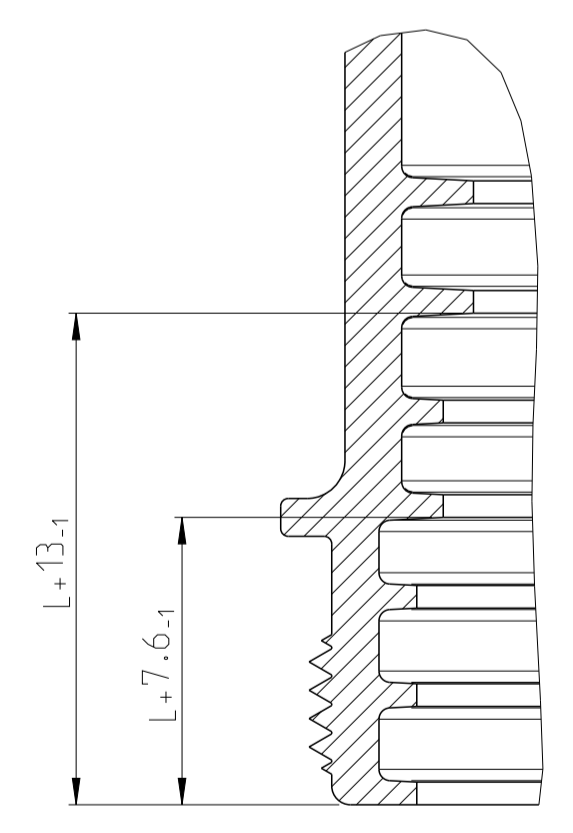


- NOTES
 Bemerkungen
- 1 DEUTSCH LOGO
DEUTSCH Logo
 - 2 DEUTSCH PART-NO
DEUTSCH Teil-Nr.
 - 3 PRODUCTION DATE
Produktionsdatum
 - 4 BULK PACKAGING IN CORRUGATED BOX
Schuetzgut im Karton
 - 5 MALFUNCTION CAUSED BY LAQUER IS
NOT COVERED BY TE WARRANTY
Funktionsbeeinträchtigung durch Lackieren liegt
nicht im Einfluss und Gewährleistungsumfang von TE
 - 6 MATERIAL MARKING ACCORDING TO VDA 260
Werkstoffkennzeichnung nach VDA 260
 - 7 FOR SHRUNKEN BOOT AND TUBE WITH TIE WRAP
Fuer Schrumpfschlauch und Schlauch mit Kabelschelle
 - 8 FOR CORRUGATED TUBES: NW 6/7.5/8.5/10
Fuer Wellrohre: NW 6/7.5/8.5/10
 - 9 MOULD CAVITY MARKING (IF NECESSARY)
Nestmarkierung (falls notwendig)
 - 10 CAVITY MARKING
Kammerbezeichnung
 - 11 MATED WITH ALL MODIFICATION OF DT06-3S
(WITHOUT ANY WELDED / MOUNTED PARTS)
Passend zu allen Varianten von DT06-3S
(ohne verschweißte / montierte Teile)
 - 12 BASED ON THE HINGE MECHANISM OF THE CAP.
THE DELIVERY CONDITION CAN BE DIFFERENT
TO THE SHOWN STATUS.
Basierend auf dem Klappmechanismus der Kappe, kann der
Lieferzustand von der dargestellten Ansicht abweichen.

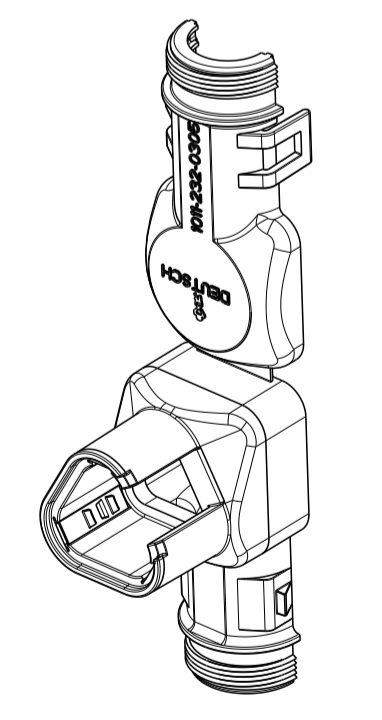
CLOSED (MOUNTED) CONDITION AS SHOWN
 Geschlossener (montierter) Zustand wie gezeigt



SECTION A-A
 Schnitt
 SCALE 5:1
 Maßstab



L+ = ADD LENGTH FOR CORRUGATED TUBE
 zus. Länge des Wellrohres



SCALE 1:1
 Maßstab

1011-232-0305	A	7.98	2	1	STAINLESS SPRING STEEL Federblech rostfrei	PLAIN blank	LOCKING SHEET Rastblech	1
ORDER-NO. Bestell-Nr.	REV.	WEIGHT (g)	POS.	QTY Stück	MATERIAL	COLOUR Farbe	DESCRIPTION Beschreibung	ITEM
			1	1	NYLON 6/6	BLACK schwarz	COVER WITHOUT STRAIN RELIEF Kappe ohne Zugentlastung	

TOLERANCES UNLESS OTHERWISE SPECIFIED ACC. TO DIN 16901-140 CENTRIC TO NOMINAL DIMENSION. EDITION 1982-11 SHALL APPLY. Fremdmassstoleranzen nach DIN 16901-140. Es gilt die Ausgabe 1982-11.	
DIESE ZEICHNUNG IST EIN KONTROLLIERTES DOKUMENT. BEMESSUNGEN UND TOLERANZEN GEMAESS GPS (ISO STANDARDS).	
THIS DRAWING IS A CONTROLLED DOCUMENT. DIMENSIONING AND TOLERANCING PER GPS (ISO STANDARDS).	
DIMENSIONS: MASSENMESSEN mm	TOLERANCES UNLESS OTHERWISE SPECIFIED: AUGMENTATIONS BZG. TO ISO 2008
1 P.C. 2 P.C. 3 P.C. 4 P.C.	±0.1 ±0.1 ±0.1 ±0.1
FINISH/SCHLÜSSELFÄHRE	±0.1
MATERIAL SEE TABLE siehe Tabelle	WEIGHT GEWICHT SEE TABLE siehe Tabelle

TE TE Connectivity

NAME: COVER, DT06-3S-BS090, ASSY
 Kappe, DT06-3S-BS090, Assy
 BACKSHELL STRAIGHT (90 DEGREE)

SIZE: A1
 CAGE CODE: 00779
 DRAWING NO.: 1011-232-0305
 SCALE: 2:1

RESTRICTED TO:
 NUR FÜR:
 REV. A1

X-ON Electronics

Largest Supplier of Electrical and Electronic Components

Click to view similar products for [Automotive Connectors](#) category:

Click to view products by [TE Connectivity](#) manufacturer:

Other Similar products are found below :

[003-018-000](#) [60403001](#) [60993906-B](#) [M902-2131](#) [M902-2161](#) [72.330.1035.1](#) [73.353.4028.0](#) [F119300-B](#) [F166900](#) [F258300-B](#) [F358300-B](#)
[F407400](#) [F444110](#) [F487000](#) [F509500B-B](#) [827153-1](#) [8N1515-32-24P](#) [9-1326729-8](#) [925474-1](#) [928905-1](#) [964562-4](#) [968782-1](#) [GT17SA-8DS-](#)
[HU](#) [98891-1012](#) [98947-1016](#) [12004147](#) [12004475-L](#) [12010290](#) [12010309-B](#) [12015454](#) [12020219-B](#) [12020308](#) [12041318-B](#) [12052225-L](#)
[12052466](#) [12059125](#) [12064869](#) [12004327-B](#) [12010503-B](#) [12015308](#) [12015384](#) [12015909](#) [1-21030-1](#) [12041254](#) [12041318](#) [12047946-B](#)
[12047957](#) [12047957-L](#) [12059473](#) [12066261](#)