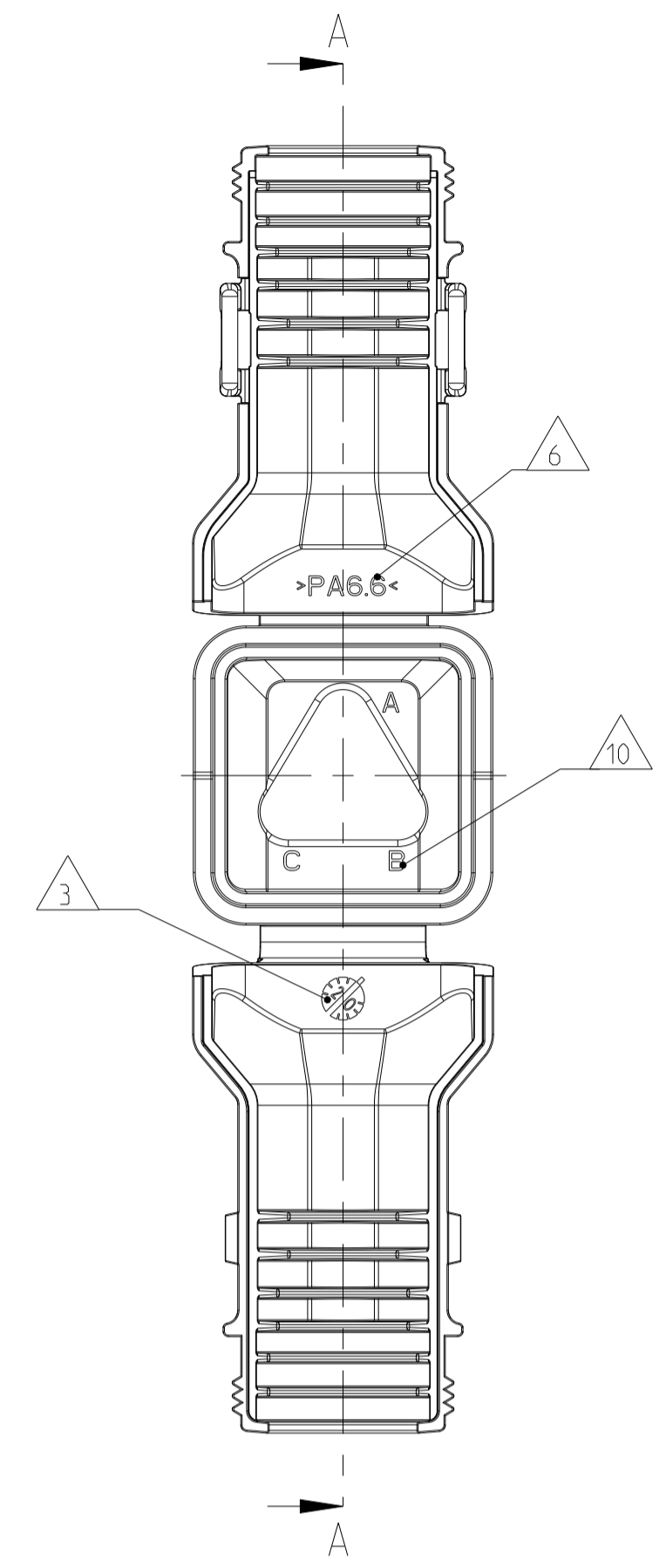
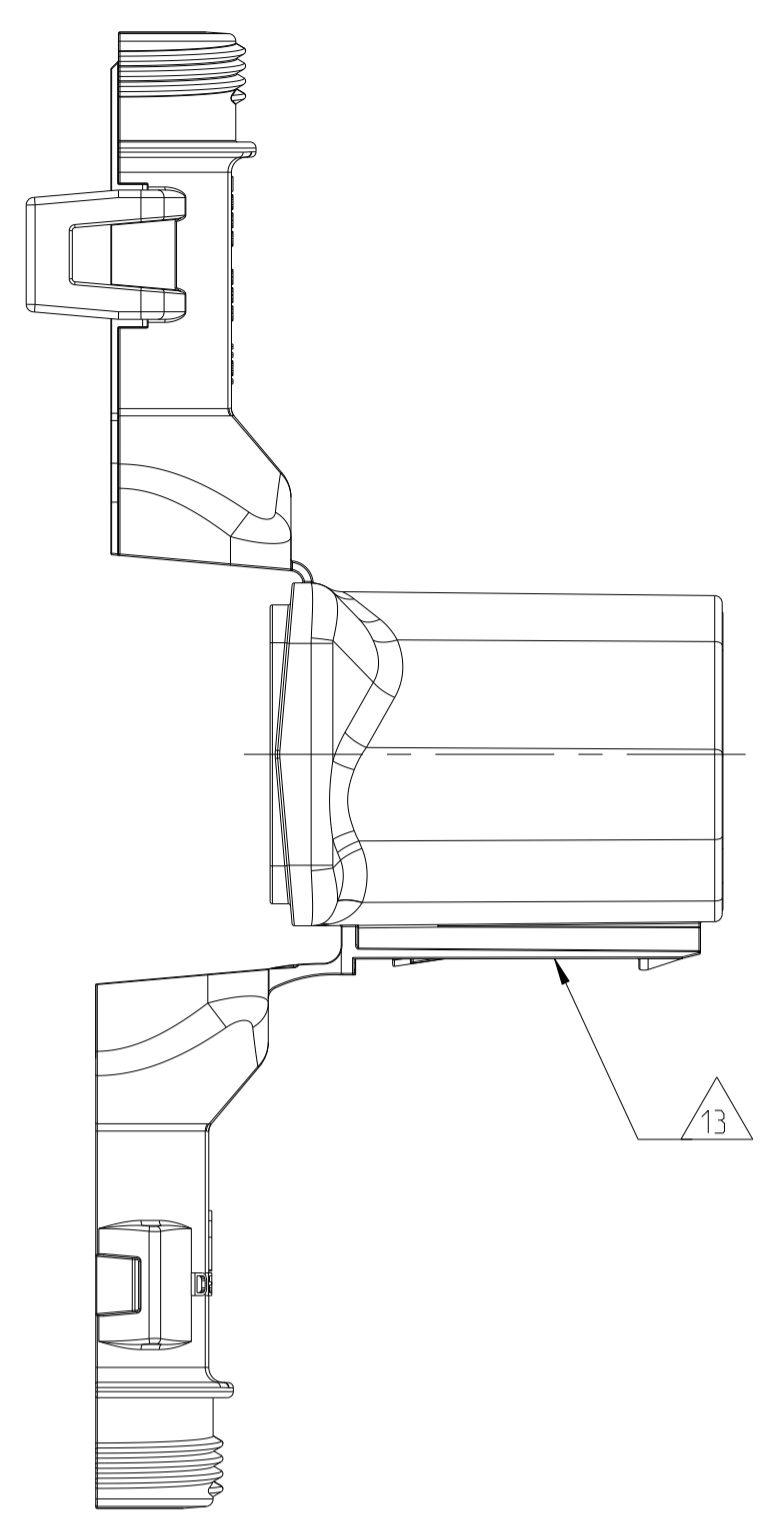
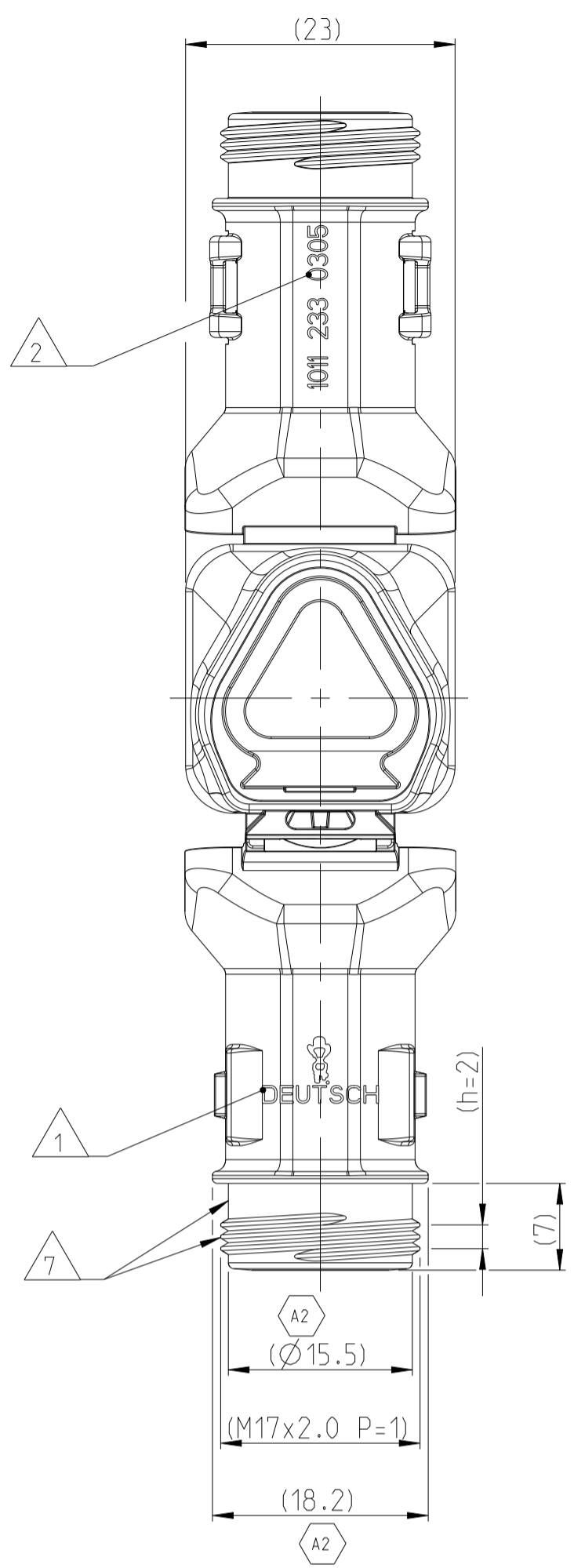


LOC	DIST	REVISIONS			
		REV	DATE	BY	APPV
A1	-	A	01AUG2013	AS	CF
		A1	28MAY2018	SM	CF
		A2	03AUG2021	SN	AW

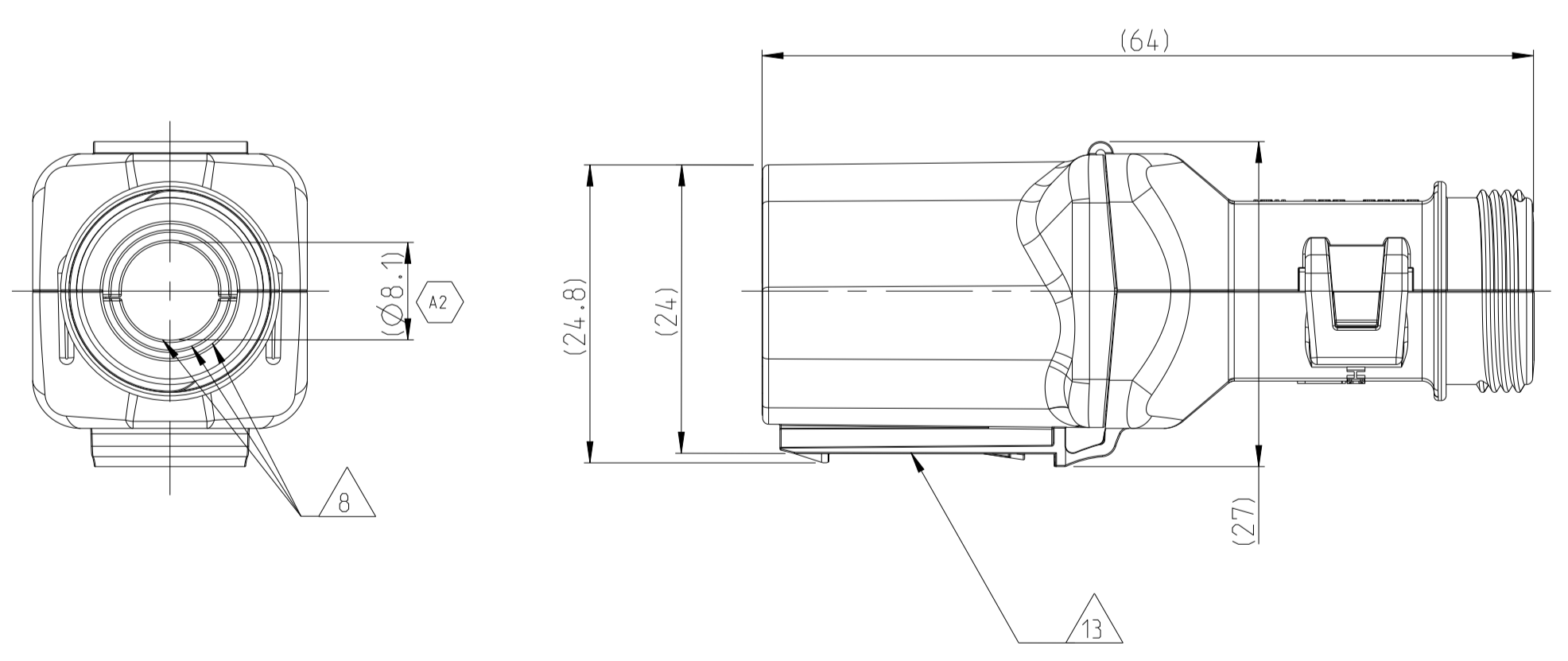
11 DELIVERY CONDITION AS SHOWN
 Lieferzustand wie gezeigt



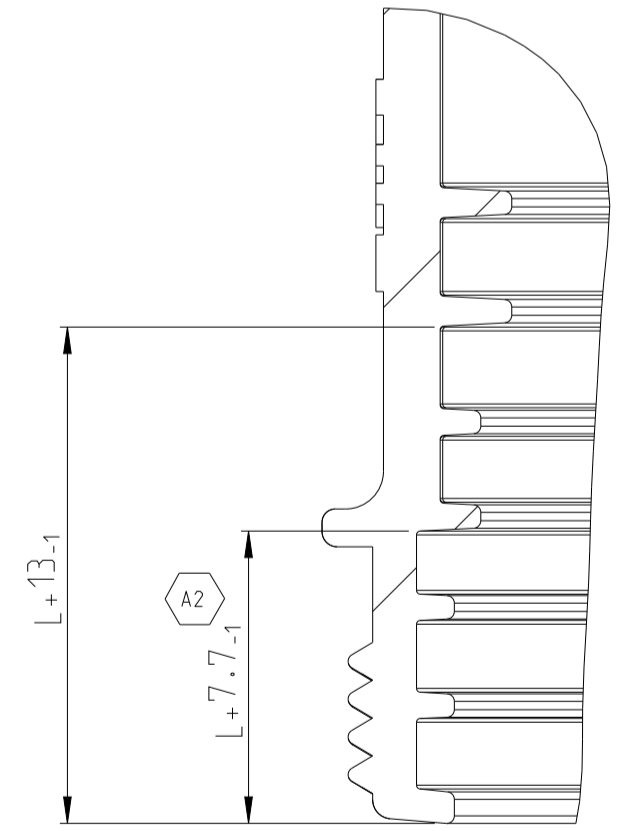
NOTES
 Bemerkungen

- 1** DEUTSCH LOGO
DEUTSCH Logo
- 2** DEUTSCH PART-NO
DEUTSCH Teil-Nr.
- 3** PRODUCTION DATE
Produktionsdatum
- 4** BULK PACKAGING IN CORRUGATED BOX
Schuttgut im Karton
- 5** MALFUNCTION CAUSED BY LAQUER IS NOT COVERED BY TE WARRANTY
Funktionsbeeinträchtigung durch Lackieren liegt nicht im Einfluss und Gewährleistungsumfang von TE
- 6** MATERIAL MARKING ACCORDING TO VDA 260
Werkstoffkennzeichnung nach VDA 260
- 7** FOR HEAT-SHRINK TUBING AND TUBE WITH TIE WRAP
Fuer Schrumpfschlauch und Schlauch mit Kabelschelle
- 8** FOR CORRUGATED TUBES: NW 6/7.5/8.5/10
Fuer Wellrohre: NW 6/7.5/8.5/10
- A2** **9** DELETED
- 10** CAVITY MARKING
Kammerbezeichnung
- 11** MATED WITH ALL MODIFICATION OF DT04-3P (WITHOUT ANY WELDED / MOUNTED PARTS)
Passend zu allen Varianten von DT04-3P (ohne verschweißte / montierte Teile)
- 12** BASED ON THE HINGE MECHANISM OF THE CAP, THE DELIVERY CONDITION CAN BE DIFFERENT TO THE SHOWN STATUS.
Basierend auf dem Klappmechanismus der Kappe, kann der Lieferzustand von der dargestellten Ansicht abweichen.
- 13** DOVE TAIL FOR DIV. BRACKETS AND ATTACHMENT CLIPS
Schwalbenschwanz fuer div. Befestigungsbuegel und - Clipse

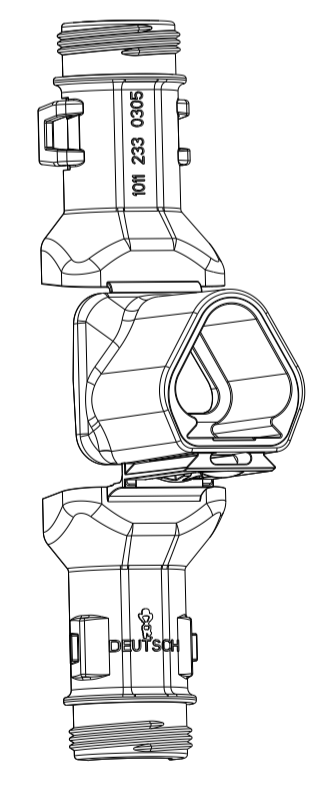
CLOSED (MOUNTED) CONDITION AS SHOWN
 Geschlossener (montierter) Zustand wie gezeigt



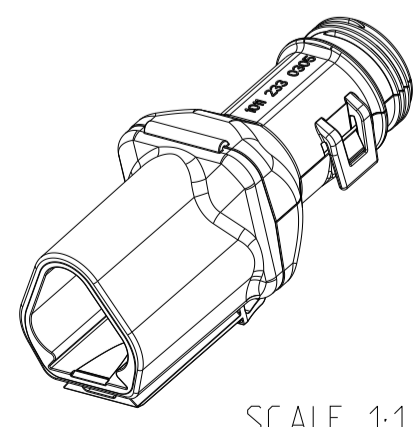
SECTION A-A
 Schnitt
 SCALE 5:1
 Maßstab



L+ = ADD LENGTH FOR CORRUGATED TUBE
 = Zus. Länge des Wellrohr



SCALE 1:1
 Maßstab



SCALE 1:1
 Maßstab

ORDER-NO. Bestell-Nr.	REV.	WEIGHT (g)	MATERIAL	COLOUR Farbe	DESCRIPTION Beschreibung	ITEM
1011-233-0305	A	9.1	NYLON 6/6	BLACK schwarz	COVER WITHOUT STRAIN RELIEF Kappe ohne Zugenlastung	1

DIMENSIONS: MASSENHEITEN: mm		TOLERANCES UNLESS OTHERWISE SPECIFIED: ALLER TOLERANZEN ACC. TO ISO 8015	
THIS DRAWING IS A CONTROLLED DOCUMENT. DIMENSIONING AND TOLERANCING PER GPS (ISO STANDARDS)		OTHERWISE SPECIFIED: ALTERNATIVE DIMENSIONS ACC. TO ISO 8015	
APV: C.F. FINZER	DATE: 02AUG2013	APV: C.F. FINZER	DATE: 02AUG2013
APPLICATION SPEC. VERARBEITUNGSSPEZ.		APPLICATION SPEC. VERARBEITUNGSSPEZ.	

TE TE Connectivity	
NAME: COVER, DT04-3P-BS180 Kappe, DT04-3P-BS180 BACKSHELL STRAIGHT (180 DEGREE)	SIZE: A1
CAGE CODE: 00779	DRAWING NO: 1011-233-0305
REVISION: A2	SHEET 1 OF 1

X-ON Electronics

Largest Supplier of Electrical and Electronic Components

Click to view similar products for [Automotive Connectors](#) category:

Click to view products by [TE Connectivity](#) manufacturer:

Other Similar products are found below :

[003-018-000](#) [60403001](#) [60993906-B](#) [M902-2131](#) [M902-2161](#) [M902-2344](#) [72.330.1035.1](#) [73.353.4028.0](#) [F119300-B](#) [F166900](#) [F258300-B](#)
[F358300-B](#) [F407400](#) [F444110](#) [F487000](#) [F509500B-B](#) [827153-1](#) [8N1515-32-24P](#) [9-1326729-8](#) [925474-1](#) [928905-1](#) [964562-4](#) [968782-1](#)
[GT17SA-8DS-HU](#) [98891-1012](#) [98947-1016](#) [12004147](#) [12004475-L](#) [12010290](#) [12010309-B](#) [12015454](#) [12020219-B](#) [12041318-B](#) [12052225-](#)
[L](#) [12052466](#) [12064869](#) [12004327-B](#) [12015308](#) [12015384](#) [12015909](#) [1-21030-1](#) [12041254](#) [12041318](#) [12047946-B](#) [12047957](#) [12047957-L](#)
[12059473](#) [12066261](#) [12110546](#) [12110546-B](#)