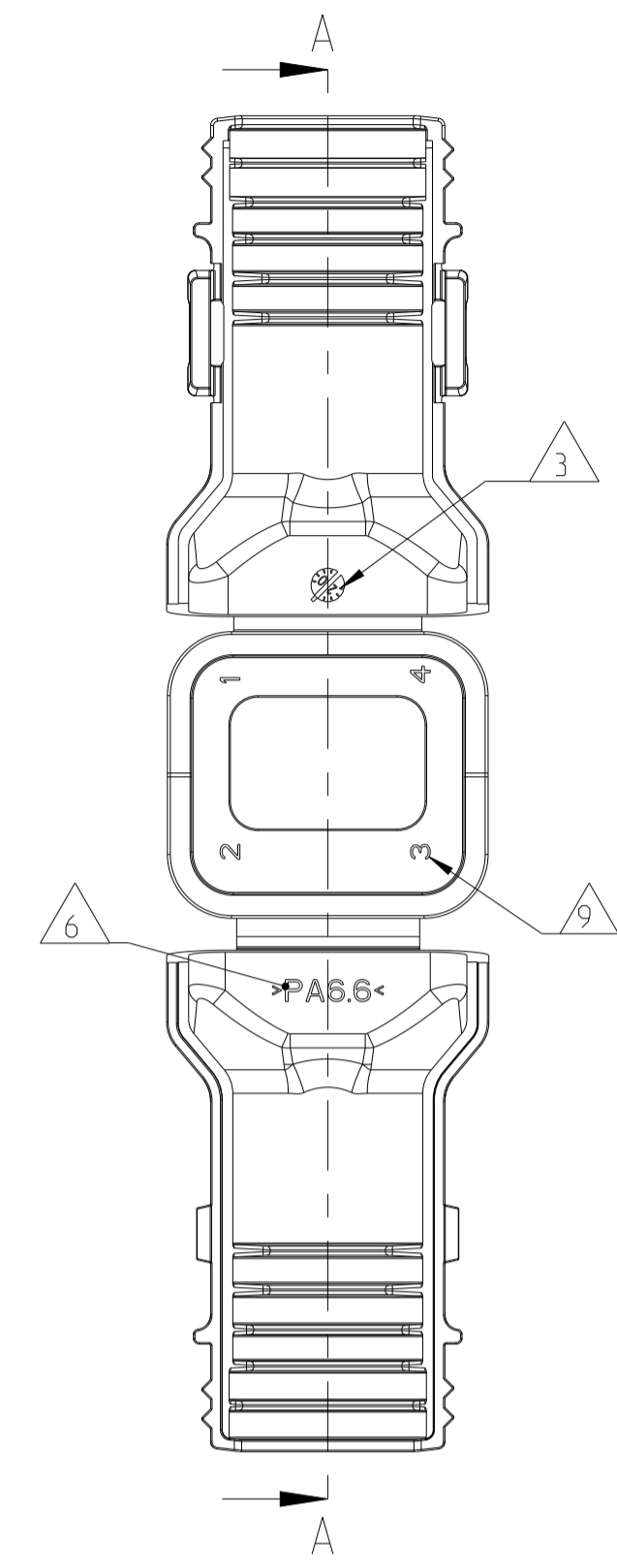
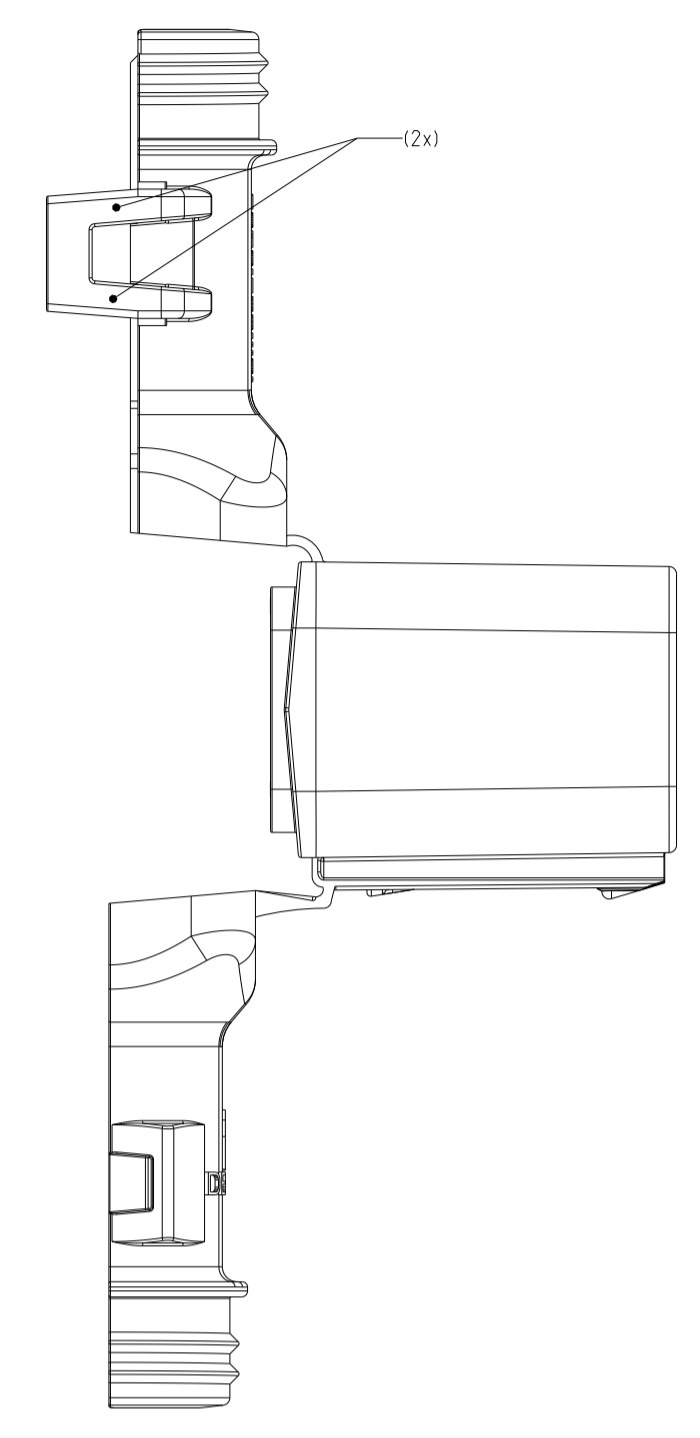
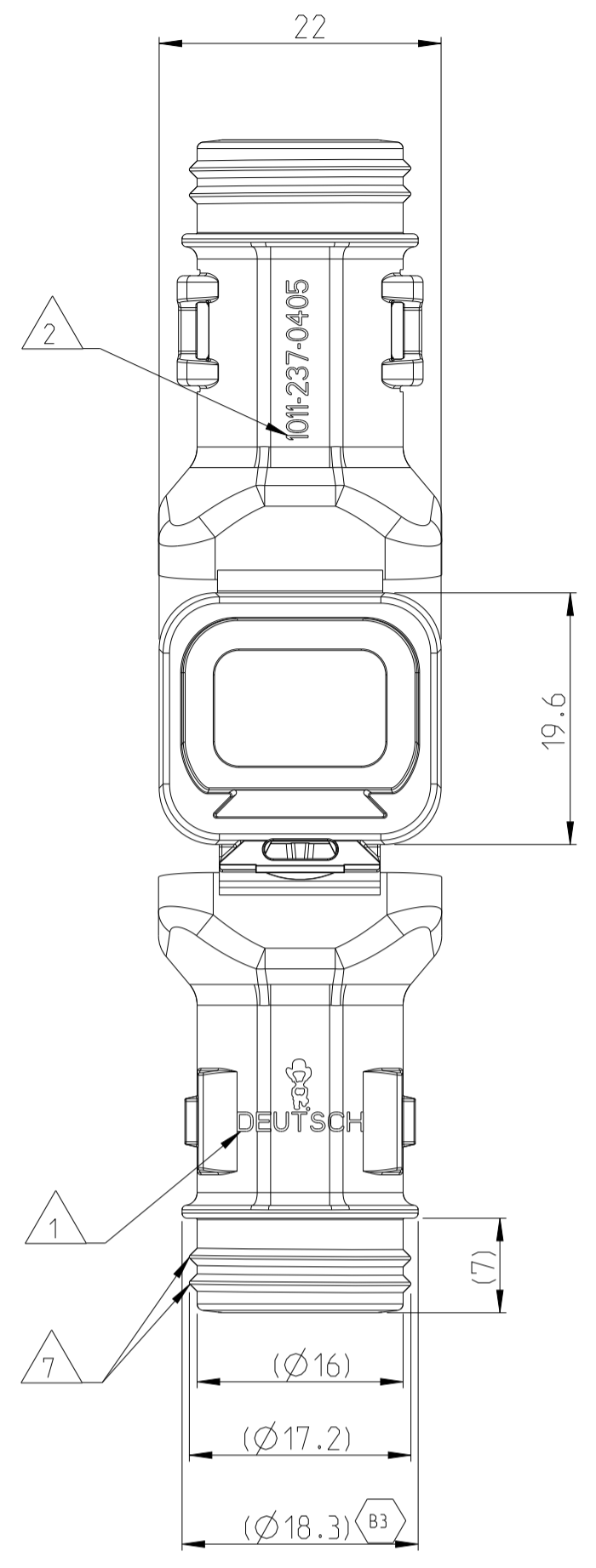


LOC	DIST	REV	DATE	DWN	APVD
A1	-	B	08NOV2016	RD	CF
		B1	29MAY2018	SM	CF
		B2	24SEP2020	CK	GL
		B3	03JUN2021	SG	GL

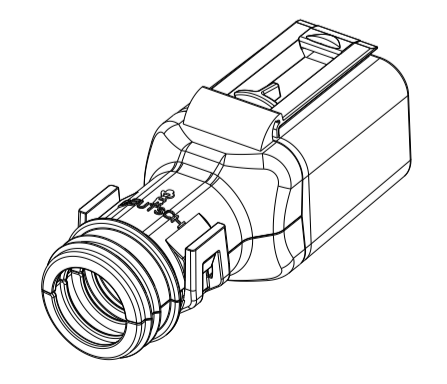
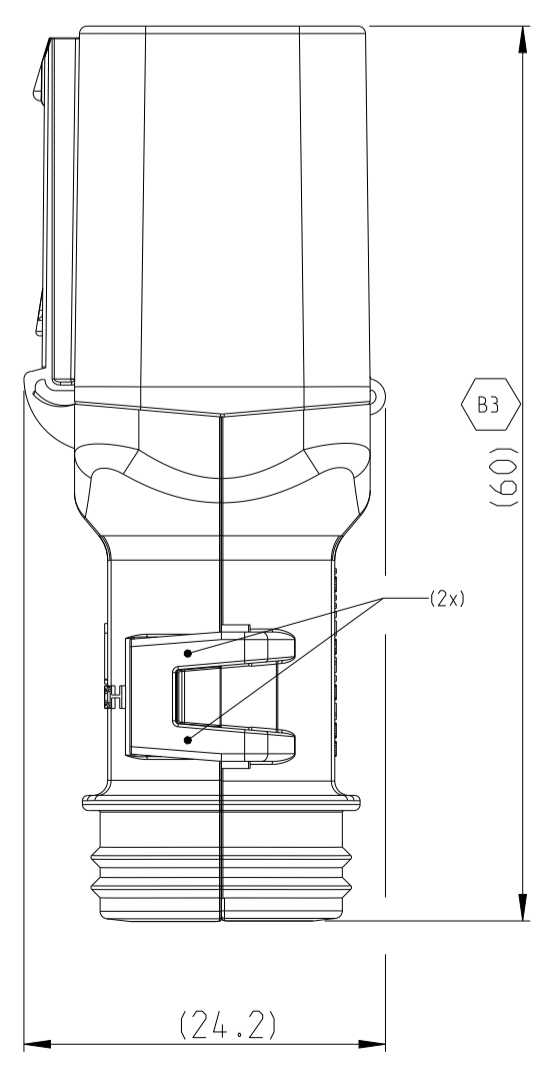
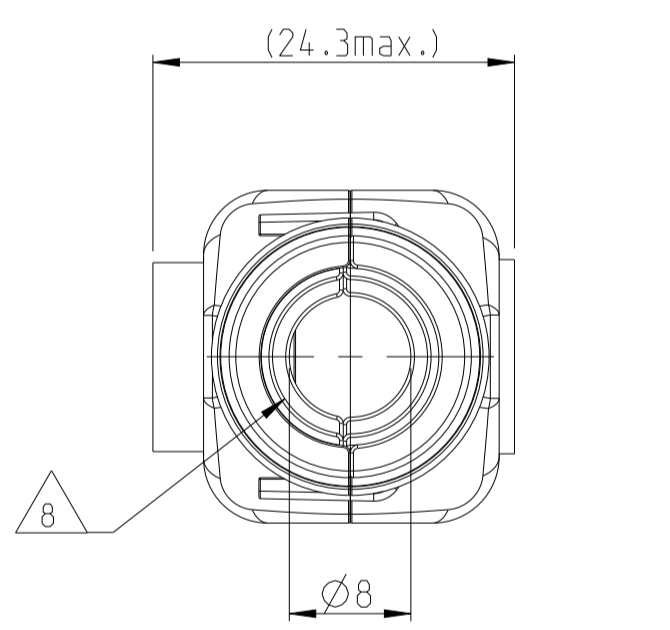
11 DELIVERY CONDITION AS SHOWN
 Lieferzustand wie gezeigt



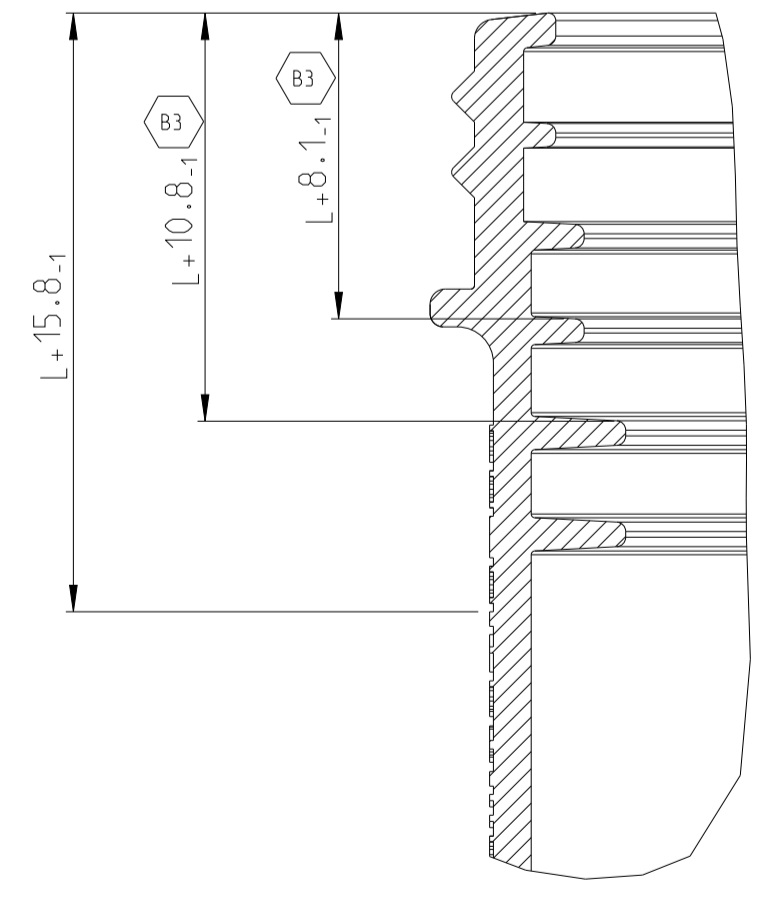
NOTES
 Bemerkungen

- 1 DEUTSCH LOGO
DEUTSCH Logo
- 2 DEUTSCH PART-NO
DEUTSCH Teil-Nr.
- 3 PRODUCTION DATE
Produktionsdatum
- 4 BULK PACKAGING IN CORRUGATED BOX
Schuetzgut im Karton
- 5 MALFUNCTION CAUSED BY LAQUER IS
NOT COVERED BY TE WARRANTY
Funktionsbeeinträchtigung durch Lackieren liegt
nicht im Einfluss und Gewährleistungsumfang von TE
- 6 MATERIAL MARKING ACCORDING TO VDA 260
Werkstoffkennzeichnung nach VDA 260
- 7 FOR HEAT-SHRINK TUBING AND TUBE WITH TIE WRAP
Fuer Schrumpfschlauch und Schlauch mit Kabelschelle
- 8 FOR CORRUGATED TUBES: NW 6/7.5/8.5/10
Fuer Wellrohre: NW 6/7.5/8.5/10
- 9 CAVITY MARKING
Kammerbezeichnung
- 10 MATED WITH ALL MODIFICATION OF DT04-4P
(WITHOUT ANY WELDED / MOUNTED PARTS)
Passend zu allen Varianten von DT04-4P
(ohne verschweißte / montierte Teile)
- 11 BASED ON THE HINGE MECHANISM OF THE CAP,
THE DELIVERY CONDITION CAN BE DIFFERENT
TO THE SHOWN DELIVERY CONDITION.
Basierend auf den Klappmechanismus der Kappe, kann der
Lieferzustand von der dargestellten Ansicht abweichen.

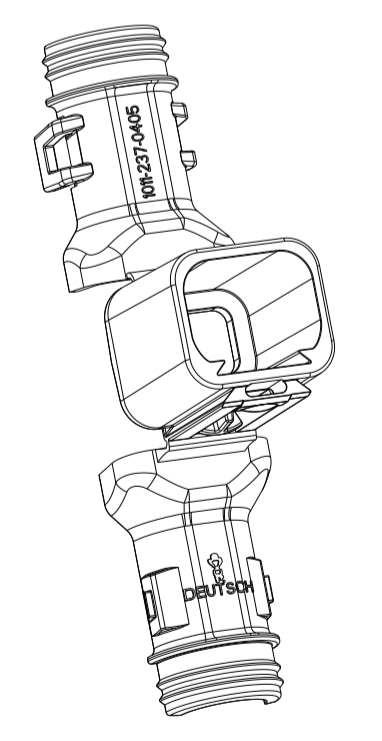
CLOSED (MOUNTED) CONDITION AS SHOWN
 Geschlossener (montierter) Zustand wie gezeigt



SECTION A-A
 Schnitt
 SCALE 5:1
 Maßstab



L+ = ADD LENGTH FOR CORRUGATED TUBE
 zus. Länge des Wellrohres



SCALE 1:1
 Maßstab

1011-237-0405	B	8.6 (8)	NYLON 6/6	BLACK schwarz	COVER WITHOUT STRAIN RELIEF Kappe ohne Zugentlastung	1
DEUTSCH ORDER-NO. DEUTSCH Bestell-Nr.	REV.	WEIGHT (g)	MATERIAL	COLOUR Farbe	DESCRIPTION Beschreibung	ITEM

TOLERANCES UNLESS OTHERWISE SPECIFIED ACC. TO DIN 16901-140 CENTRIC TO NOMINAL DIMENSION, EDITION 1982-11 SHALL APPLY. Freimaßtoleranzen nach DIN 16901-140. Es gilt die Ausgabe 1982-11.	
DIESE ZEICHNUNG IST EIN KONTROLLIERTES DOKUMENT. BEMASSUNGEN UND TOLERANZEN GEMAESS GPS (ISO STANDARDS).	
THIS DRAWING IS A CONTROLLED DOCUMENT. DIMENSIONING AND TOLERANCING PER GPS (ISO STANDARDS).	
DIMENSIONS: MASSENMESSEN: MM	TOLERANCES UNLESS OTHERWISE SPECIFIED: ALLE DIMENSIONEN ACHT TO ISO 8015
1 P.C. ±	2 P.C. ±
3 P.C. ±	4 P.C. ±
5 P.C. ±	6 P.C. ±
7 P.C. ±	8 P.C. ±
9 P.C. ±	10 P.C. ±
11 P.C. ±	12 P.C. ±
13 P.C. ±	14 P.C. ±
15 P.C. ±	16 P.C. ±
17 P.C. ±	18 P.C. ±
19 P.C. ±	20 P.C. ±
21 P.C. ±	22 P.C. ±
23 P.C. ±	24 P.C. ±
25 P.C. ±	26 P.C. ±
27 P.C. ±	28 P.C. ±
29 P.C. ±	30 P.C. ±
31 P.C. ±	32 P.C. ±
33 P.C. ±	34 P.C. ±
35 P.C. ±	36 P.C. ±
37 P.C. ±	38 P.C. ±
39 P.C. ±	40 P.C. ±
41 P.C. ±	42 P.C. ±
43 P.C. ±	44 P.C. ±
45 P.C. ±	46 P.C. ±
47 P.C. ±	48 P.C. ±
49 P.C. ±	50 P.C. ±
51 P.C. ±	52 P.C. ±
53 P.C. ±	54 P.C. ±
55 P.C. ±	56 P.C. ±
57 P.C. ±	58 P.C. ±
59 P.C. ±	60 P.C. ±
61 P.C. ±	62 P.C. ±
63 P.C. ±	64 P.C. ±
65 P.C. ±	66 P.C. ±
67 P.C. ±	68 P.C. ±
69 P.C. ±	70 P.C. ±
71 P.C. ±	72 P.C. ±
73 P.C. ±	74 P.C. ±
75 P.C. ±	76 P.C. ±
77 P.C. ±	78 P.C. ±
79 P.C. ±	80 P.C. ±
81 P.C. ±	82 P.C. ±
83 P.C. ±	84 P.C. ±
85 P.C. ±	86 P.C. ±
87 P.C. ±	88 P.C. ±
89 P.C. ±	90 P.C. ±
91 P.C. ±	92 P.C. ±
93 P.C. ±	94 P.C. ±
95 P.C. ±	96 P.C. ±
97 P.C. ±	98 P.C. ±
99 P.C. ±	100 P.C. ±

TE TE Connectivity

NAME: COVER,DT04-4P-BS180
 Kappe,DT04-4P-BS180
 BACKSHELL,DT04-4P-BS180

SIZE: A1 CAGE CODE: 00779 DRAWING NO: 1011-237-0405
 SCALE: MASSSTAB 2:1 SHEET: 1 OF 1 REV: B3

X-ON Electronics

Largest Supplier of Electrical and Electronic Components

Click to view similar products for [Automotive Connectors](#) category:

Click to view products by [TE Connectivity](#) manufacturer:

Other Similar products are found below :

[003-018-000](#) [60403001](#) [60993906-B](#) [M902-2131](#) [M902-2161](#) [M902-2344](#) [72.330.1035.1](#) [73.353.4028.0](#) [F119300-B](#) [F166900](#) [F258300-B](#)
[F358300-B](#) [F407400](#) [F444110](#) [F487000](#) [F509500B-B](#) [827153-1](#) [8N1515-32-24P](#) [9-1326729-8](#) [925474-1](#) [928905-1](#) [964562-4](#) [968782-1](#)
[GT17SA-8DS-HU](#) [98891-1012](#) [98947-1016](#) [12004147](#) [12004475-L](#) [12010290](#) [12015454](#) [12020219-B](#) [12041318-B](#) [12052225-L](#) [12052466](#)
[12064869](#) [12004327-B](#) [12015308](#) [12015384](#) [12015909](#) [1-21030-1](#) [12041254](#) [12041318](#) [12047946-B](#) [12047957](#) [12047957-L](#) [12059473](#)
[12066261](#) [12110546](#) [12110546-B](#) [12131792](#)