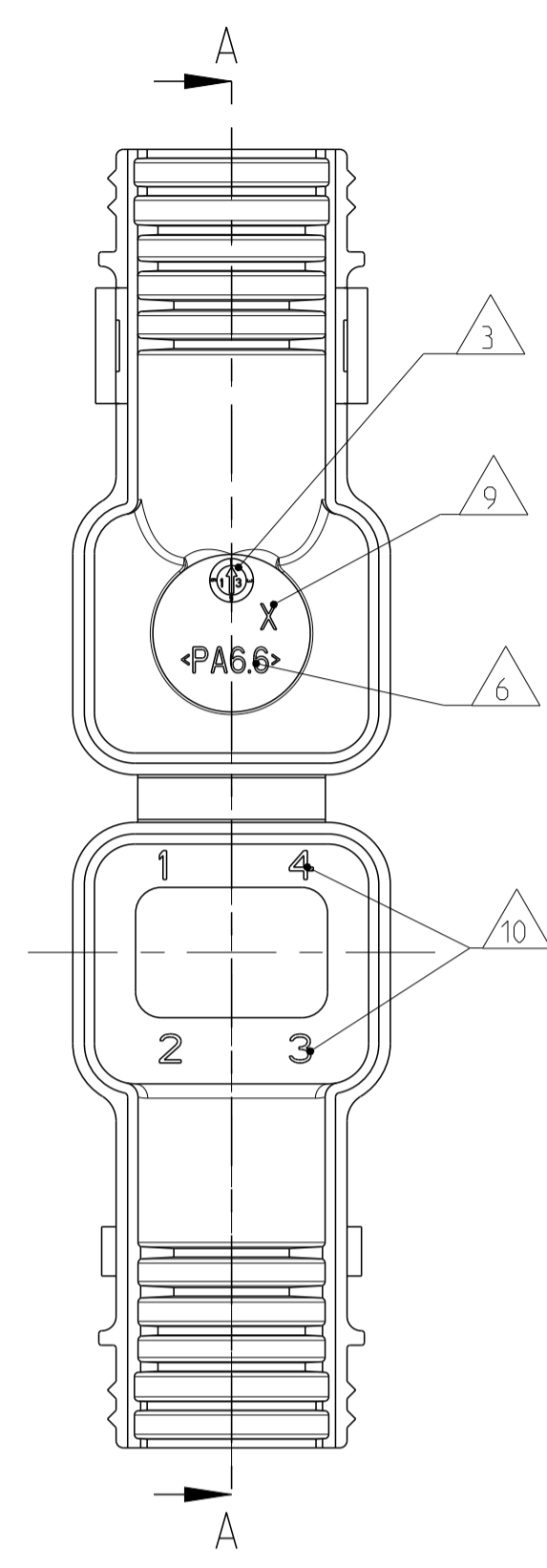
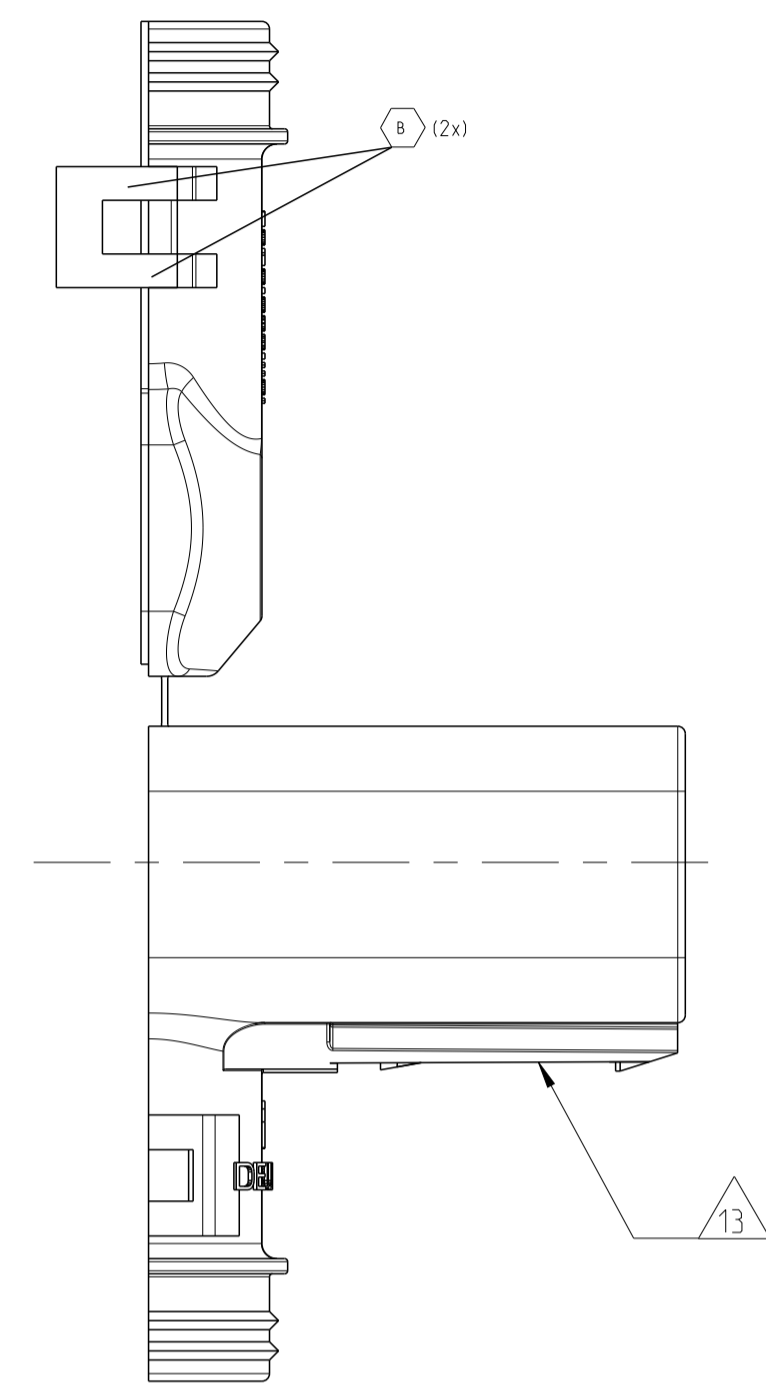
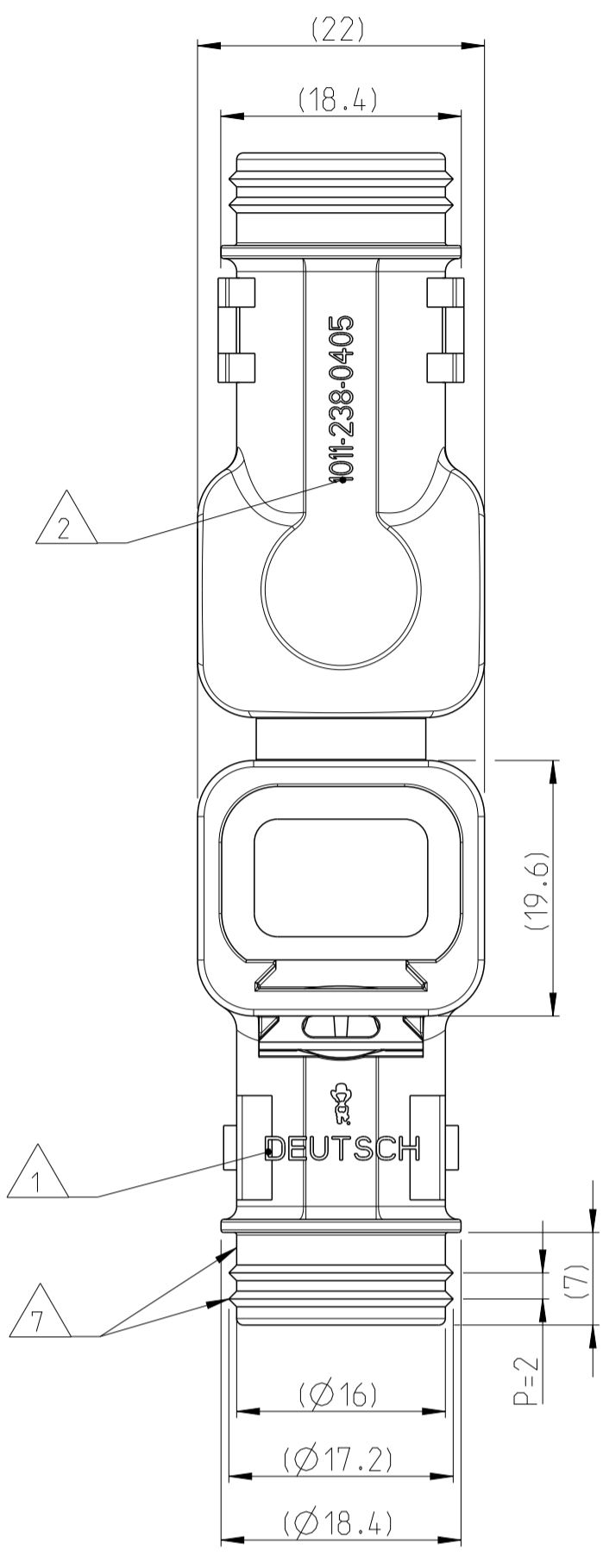


LOC	DIST	REV	DATE	DWN	APVD
A1	-	A	22AUG2013	KP	CE
		B	08NOV2016	RD	CF
		B1	29MAY2018	SM	CF

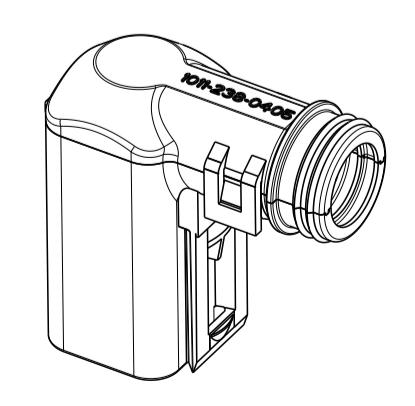
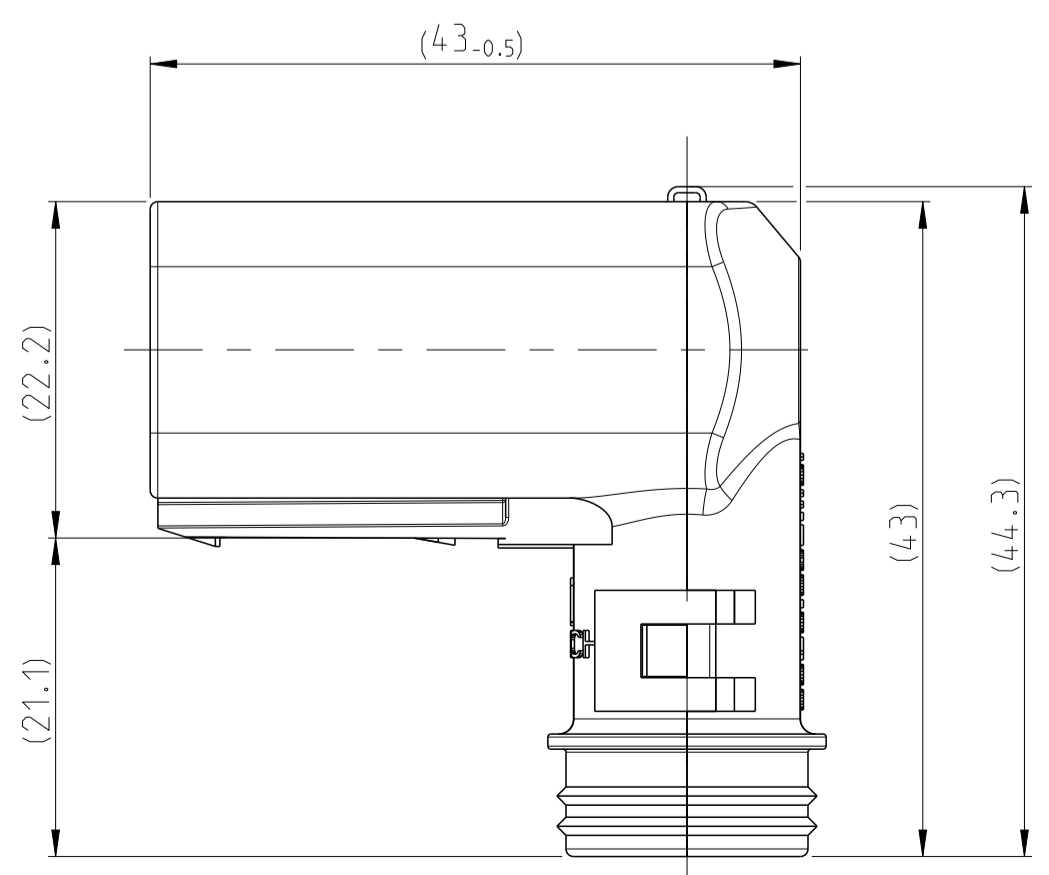
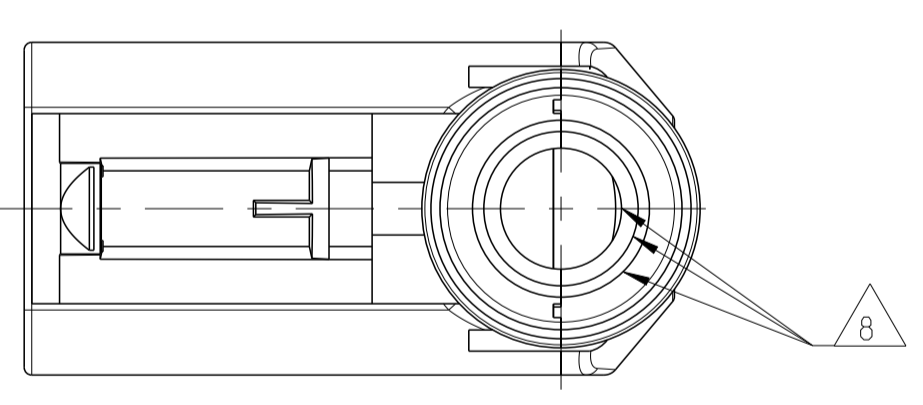
12 DELIVERY CONDITION AS SHOWN
 Lieferzustand wie gezeigt



NOTES
 Bemerkungen

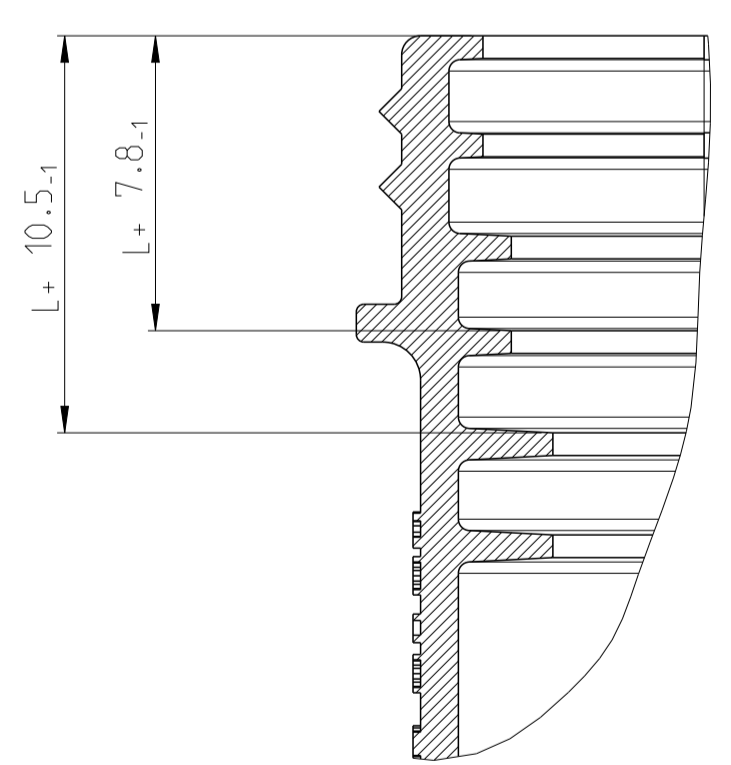
- 1 DEUTSCH LOGO
DEUTSCH Logo
- 2 DEUTSCH PART-NO
DEUTSCH Teil-Nr.
- 3 PRODUCTION DATE
Produktionsdatum
- 4 BULK PACKAGING IN CORRUGATED BOX
Schuetztgut im Karton
- 5 MALFUNCTION CAUSED BY LAQUER IS
NOT COVERED BY TE WARRANTY
Funktionsbeeinträchtigung durch Lackieren liegt
nicht im Einfluss und Gewährleistungsumfang von TE
- 6 MATERIAL MARKING ACCORDING TO VDA 260
Werkstoffkennzeichnung nach VDA 260
- 7 FOR HEAT-SHRINK TUBING AND TUBE WITH TIE WRAP
Fuer Schrumpfschlauch und Schlauch mit Kabelschelle
- 8 FOR CORRUGATED TUBES: NW 6/7.5/8.5/10
Fuer Wellrohre: NW 6/7.5/8.5/10
- 9 MOULD CAVITY MARKING (IF NECESSARY)
Nestmarkierung (falls notwendig)
- 10 CAVITY MARKING
Kammerbezeichnung
- 11 MATED WITH ALL MODIFICATION OF DT04-4P
(WITHOUT ANY WELDED / MOUNTED PARTS)
Passend zu allen Varianten von DT04-4P
(ohne verschweißte / montierte Teile)
- 12 BASED ON THE HINGE MECHANISM OF THE CAP,
THE DELIVERY CONDITION CAN BE DIFFERENT
TO THE SHOWN STATUS.
Basierend auf dem Klappmechanismus der Kappe, kann der
Lieferzustand von der dargestellten Ansicht abweichen.
- 13 DOVE TAIL FOR DIV. BRACKETS AND ATTACHMENT CLIPS
Schwalbenschwanz fuer div. Befestigungsbuegel und - Clipse

CLOSED (MOUNTED) CONDITION AS SHOWN
 Geschlossener (montierter) Zustand wie gezeigt

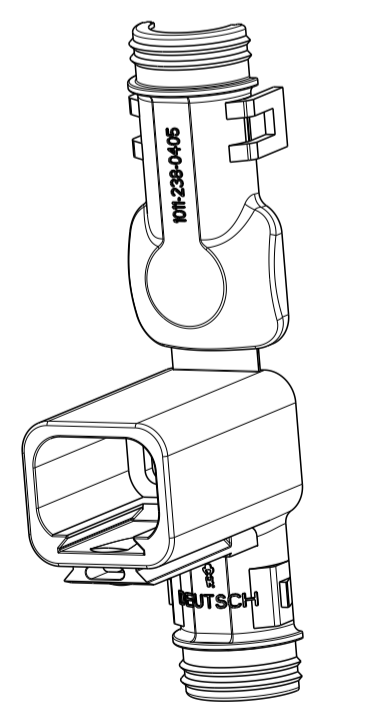


SCALE 1:1
 Maßstab

SECTION A-A
 Schnitt
 SCALE 5:1
 Maßstab



L = LENGTH OF CORRUGATED TUBE
 Länge des Wellrohrs



SCALE 1:1
 Maßstab

ORDER-NO. Bestell-Nr.	REV.	WEIGHT (g)	MATERIAL	COLOUR Farbe	DESCRIPTION Beschreibung	ITEM
1011-238-0405	B	9.9	NYLON 6/6	BLACK schwarz	COVER WITHOUT STRAIN RELIEF Kappe ohne Zugentlastung	1

DIMENSIONS: MASSENMEN mm		TOLERANCES UNLESS OTHERWISE SPECIFIED: AND UNLESS OTHERWISE SPECIFIED: ACCORDING TO ISO 8015	
1	PLC	±	0.1
2	PLC	±	0.1
3	PLC	±	0.1
4	PLC	±	0.1
FINISH/SCHLÜSSELFARBEN SEE TABLE siehe Tabelle		WEIGHT GEWICHT SEE TABLE siehe Tabelle	

THIS DRAWING IS A CONTROLLED DOCUMENT. DIMENSIONING AND TOLERANCING PER GPS (ISO STANDARDS)		DWN KASHYAP 22AUG2013	DATE 22AUG2013
DIESE ZEICHNUNG IST EIN KONTROLLIERTES DOKUMENT. BEMASSUNGEN UND TOLERANZEN GEMÄSS GPS (ISO STANDARDS)		CHK C.FINZER 23AUG2013	DATE 23AUG2013
MATERIAL SEE TABLE siehe Tabelle		APVD C.FINZER 23AUG2013	DATE 23AUG2013
APPLICATION SPEC VERARBEITUNGSSPEZ.		NAME COVER, DT04-4P-BS090 Kappe, DT04-4P-BS090 BACKSHELL 90 DEGREE	
MATERIAL SEE TABLE siehe Tabelle		SIZE A1	CAGE CODE 00779
DRAWING NO 1011-238-0405		TE Connectivity	
Customer Drawing		SCALE MASSSTAB 2:1	SHEET BLATT 1 OF 1
		RESTRICTED TO NUR FÜR -	
		REV B1	

X-ON Electronics

Largest Supplier of Electrical and Electronic Components

Click to view similar products for [Automotive Connectors](#) category:

Click to view products by [TE Connectivity](#) manufacturer:

Other Similar products are found below :

[003-018-000](#) [60403001](#) [60993906-B](#) [M902-2131](#) [M902-2161](#) [72.330.1035.1](#) [73.353.4028.0](#) [F119300-B](#) [F166900](#) [F258300-B](#) [F358300-B](#)
[F407400](#) [F444110](#) [F487000](#) [F509500B-B](#) [827153-1](#) [8N1515-32-24P](#) [9-1326729-8](#) [925474-1](#) [928905-1](#) [964562-4](#) [968782-1](#) [GT17SA-8DS-](#)
[HU](#) [98891-1012](#) [98947-1016](#) [12004147](#) [12004475-L](#) [12010290](#) [12010309-B](#) [12015454](#) [12020219-B](#) [12020308](#) [12041318-B](#) [12052225-L](#)
[12052466](#) [12059125](#) [12064869](#) [12004327-B](#) [12010503-B](#) [12015308](#) [12015384](#) [12015909](#) [1-21030-1](#) [12041254](#) [12041318](#) [12047946-B](#)
[12047957](#) [12047957-L](#) [12059473](#) [12066261](#)