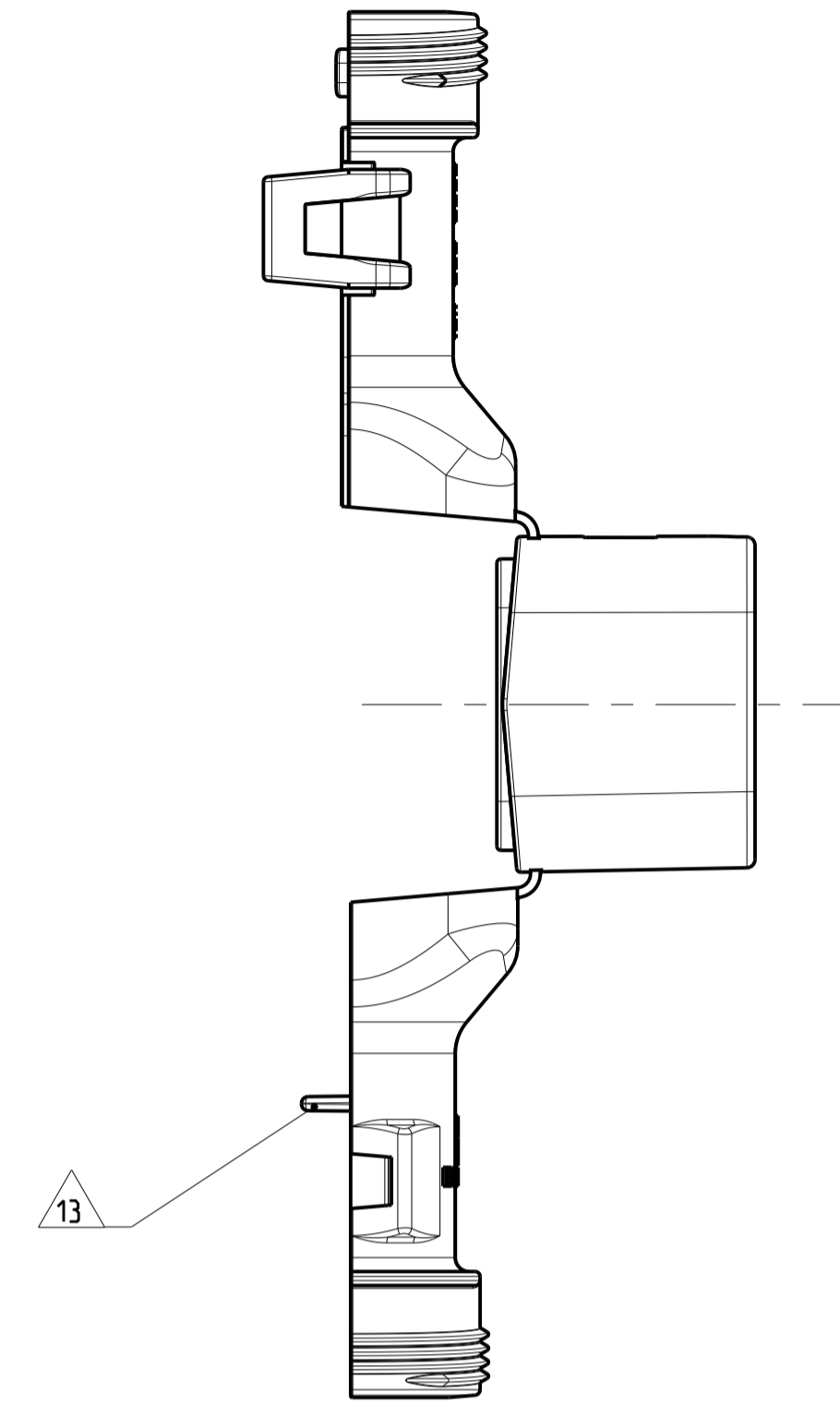
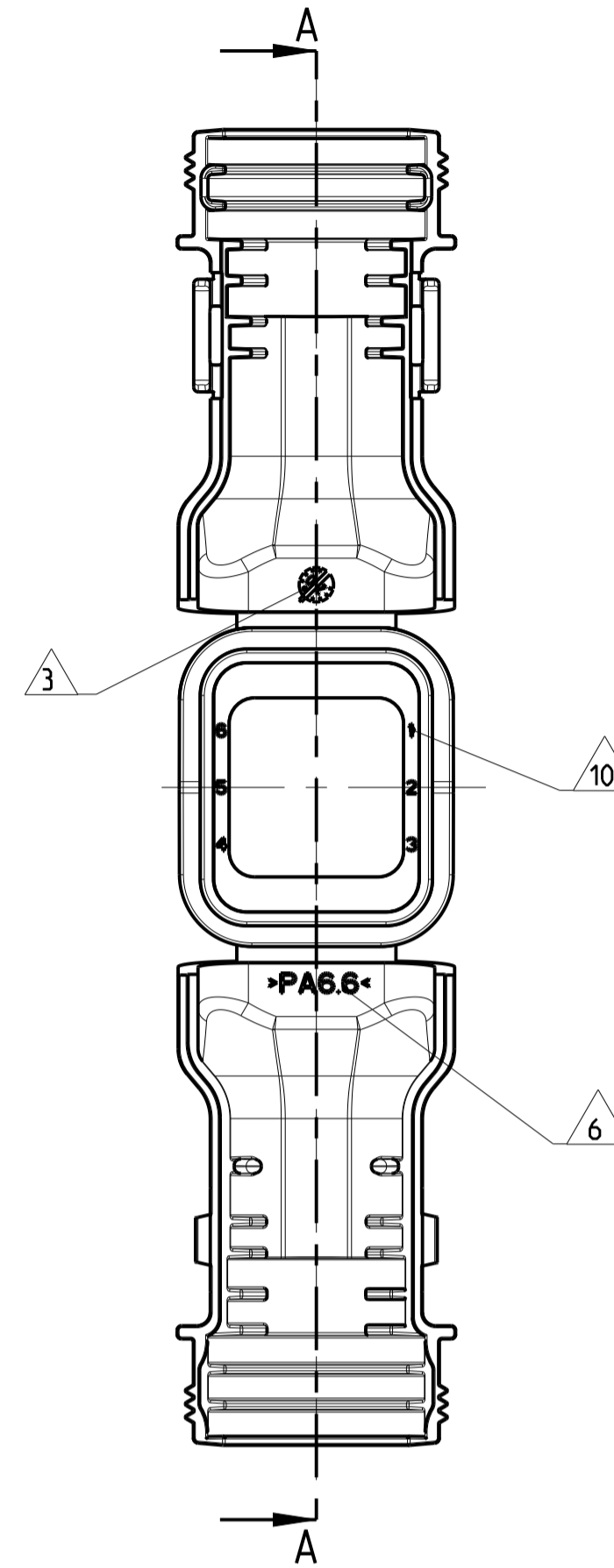
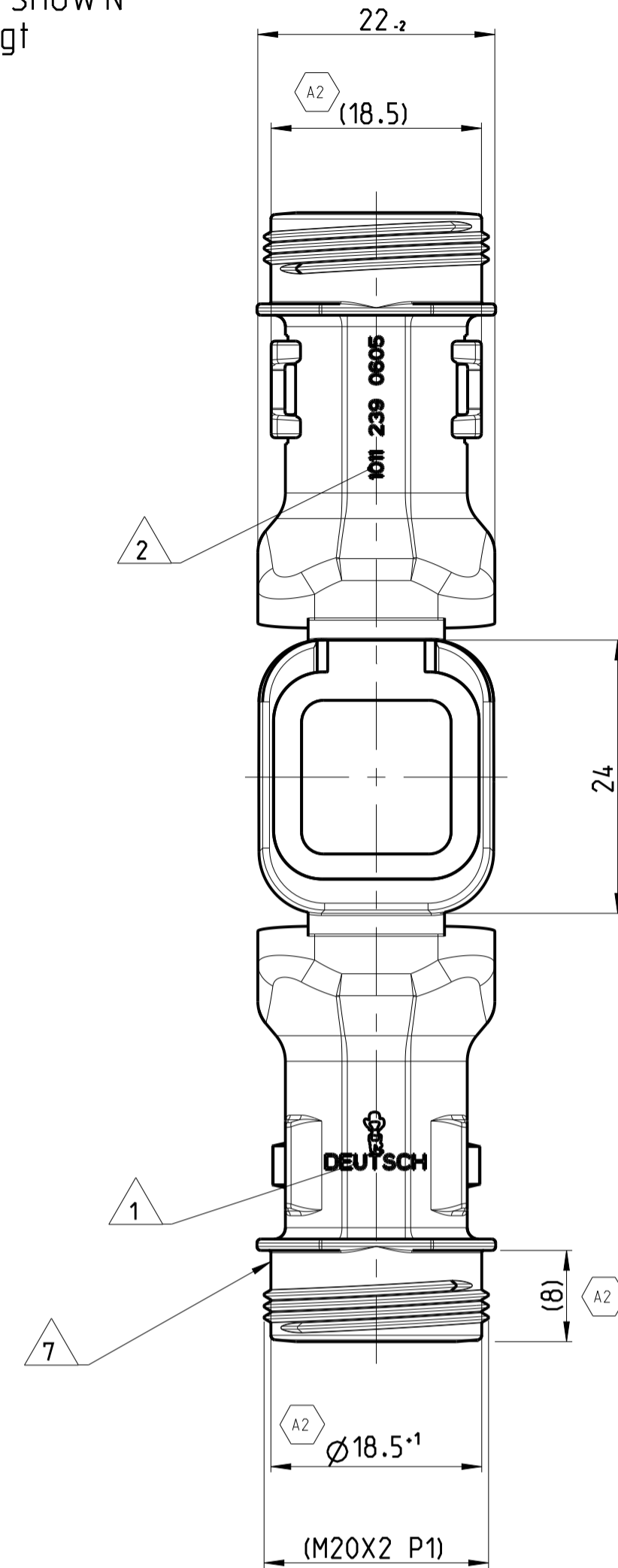


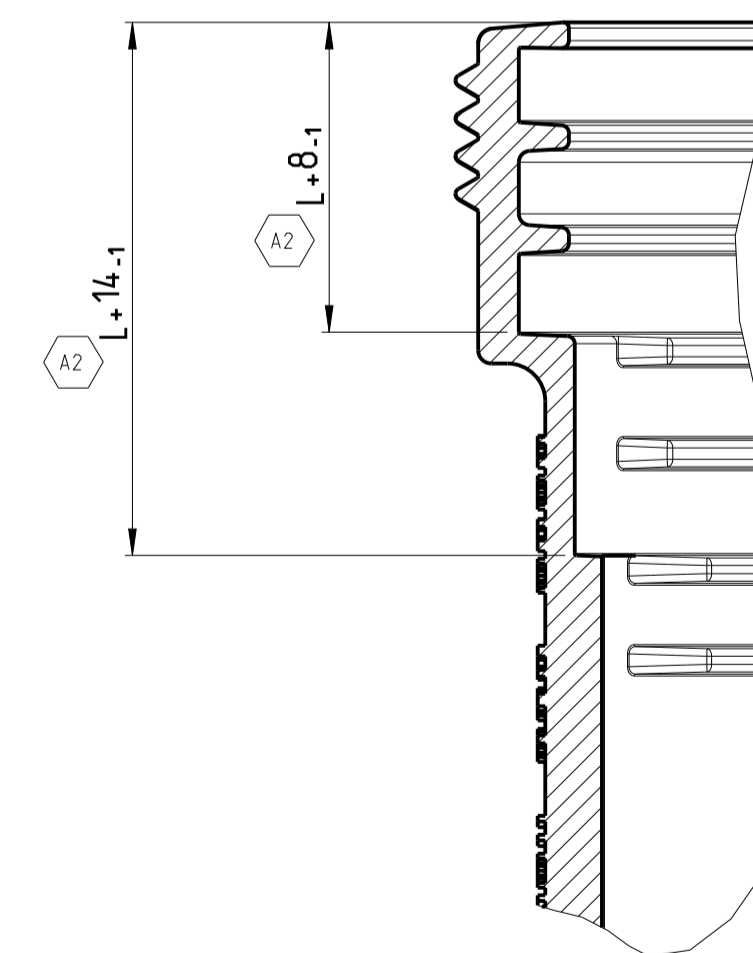
LOC	DIST	REV	DATE	DATE	DWN	APVD
A1	-	A	18 JUL 2013		PV	CE
		A1	29 MAY 2018		SM	CF
		A2	24 MAY 2021		SN	GL

12 DELIVERY CONDITION AS SHOWN
Liefer Zustand wie gezeigt

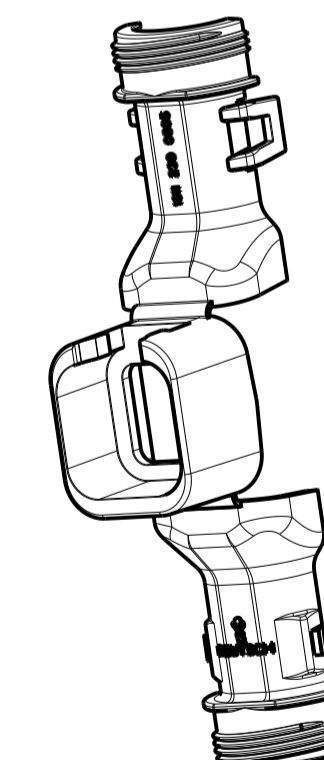


- NOTES
Bemerkungen
- 1 DEUTSCH LOGO
DEUTSCH Logo
 - 2 DEUTSCH PART-NO
DEUTSCH Teil-Nr.
 - 3 PRODUCTION DATE
Produktionsdatum
 - 4 BULK PACKAGING IN CORRUGATED BOX
Schuetztgut im Karton
 - 5 MALFUNCTION CAUSED BY LAQUER IS
NOT COVERED BY TE WARRANTY
Funktionsbeeinträchtigung durch Lackieren liegt
nicht im Einfluss und Gewährleistungsumfang von TE
 - 6 MATERIAL MARKING ACCORDING TO VDA 260
Werkstoffkennzeichnung nach VDA 260
 - 7 FOR HEAT-SHRINK TUBING AND TUBE WITH TIE WRAP
Fuer Schrumpfschlauch und Schlauch mit Kabelschelle
 - 8 FOR CORRUGATED TUBES: NW 8.5/10/13
Fuer Wellrohre: NW 8.5/10/13
 - A2 9 DELETED
 - 10 CAVITY MARKING
Kammerbezeichnung
 - 11 MATED WITH ALL MODIFICATION OF DT06-06S
(WITHOUT ANY WELDED / MOUNTED PARTS)
Passend zu allen Varianten von DT06-06S
(ohne verschweißte / montierte Teile)
 - 12 BASED ON THE HINGE MECHANISM OF THE CAP.
THE DELIVERY CONDITION CAN BE DIFFERENT
TO THE SHOWN STATUS.
Basierend auf dem Klappmechanismus der Kappe, kann der
Lieferzustand von der dargestellten Ansicht abweichen.
 - 13 CABLE FEED
Kabelfuehrung

SECTION A-A
Schnitt
SCALE 5:1
Maßstab

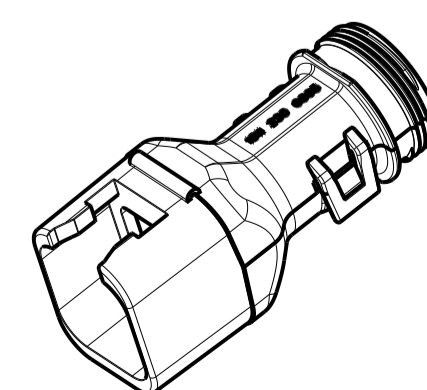
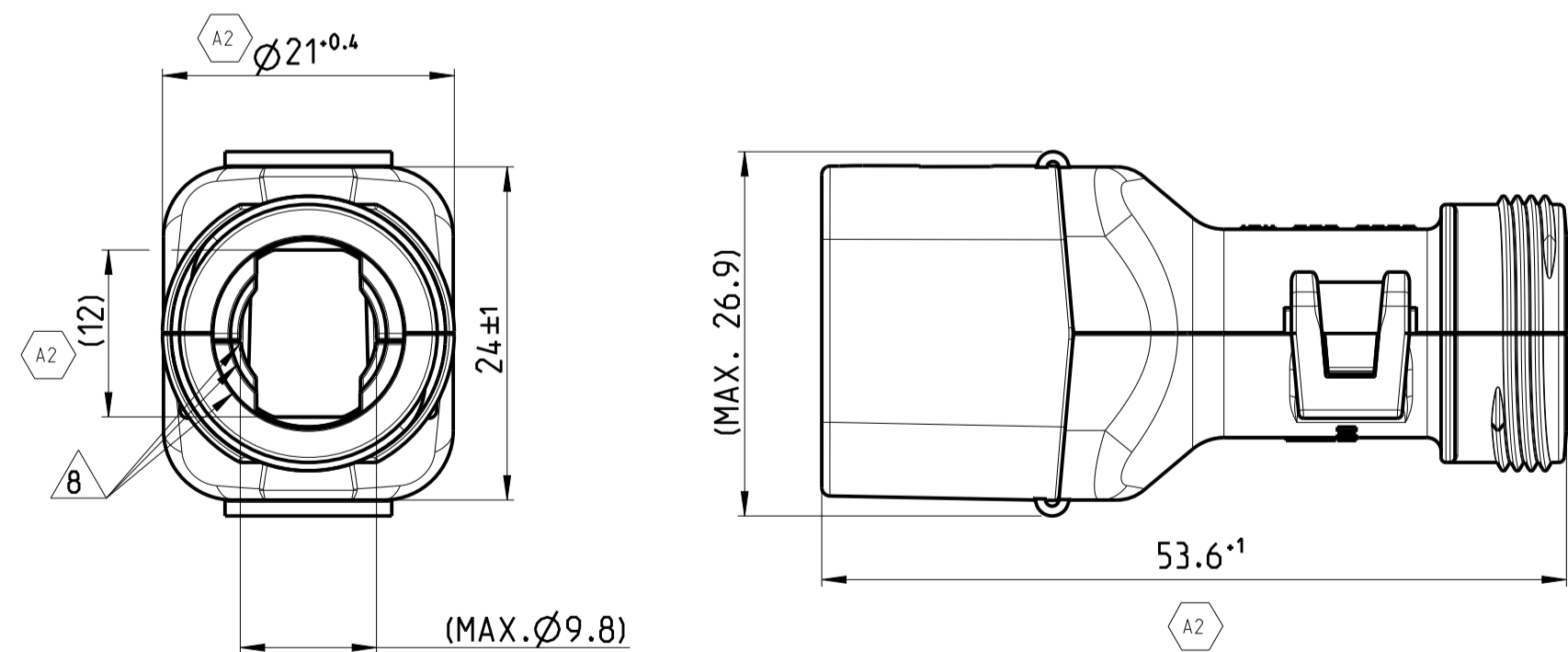


L+ = ADD LENGTH FOR CORRUGATED TUBE
zus. Länge des Wellrohrs



SCALE 1:1
Maßstab

CLOSED (MOUNTED) CONDITION AS SHOWN
geschlossen (montiert) Zustand wie gezeigt



SCALE 1:1
Maßstab

1011-239-0605	D	6.6	NYLON 6/6	BLACK schwarz	COVER WITH CABLE FEED Kappe mit Kabelfuehrung	1
ORDER-NO. Bestell-Nr.	REV.	WEIGHT (g)	MATERIAL	COLOUR Farbe	DESCRIPTION Beschreibung	ITEM

TOLERANCES UNLESS OTHERWISE SPECIFIED ACC. TO DIN 18001-140 CENTRIC TO NOMINAL DIMENSION, EDITION 1982-11. Freimess toleranzen nach DIN 18001-140. Es gilt die Ausgabe 1982-11.		DIESE ZEICHNUNG IST EIN KONTROLLIERTES DOKUMENT. BEMESSUNGEN UND TOLERANZEN GEMAESS GPS (ISO STANDARDS).													
THIS DRAWING IS A CONTROLLED DOCUMENT. DIMENSIONING AND TOLERANCING PER GPS (ISO STANDARDS).		DWH PRAVEENA 18 JUL 2013													
DIMENSIONS: MASSENMETER (mm)		C. Finzer 19 JUL 2013													
TOLERANCES UNLESS OTHERWISE SPECIFIED: ALL DIMENSIONS ACC. TO ISO 8005		APVD C. Finzer 19 JUL 2013													
<table border="1"> <tr><td>1</td><td>PLC</td><td>+</td></tr> <tr><td>2</td><td>PLC</td><td>+</td></tr> <tr><td>3</td><td>PLC</td><td>+</td></tr> <tr><td>4</td><td>PLC</td><td>+</td></tr> </table>		1	PLC	+	2	PLC	+	3	PLC	+	4	PLC	+	NAME	
1	PLC	+													
2	PLC	+													
3	PLC	+													
4	PLC	+													
MATERIAL SEE TABLE		SIZE													
WEIGHT SEE TABLE		CAGE CODE													
Customer Drawing		DRAWING NO.													
		DRAWING NO.													

TE TE Connectivity	
COVER, DT06-6S-BS180 Kappe, DT06-6S-BS180 BACKSHELL STRAIGHT (180 DEGREE)	
A1	00779
SCALE 5:1	1011-239-0605
SHEET 1	OF 1
REV A2	

X-ON Electronics

Largest Supplier of Electrical and Electronic Components

Click to view similar products for [Automotive Connectors](#) category:

Click to view products by [TE Connectivity](#) manufacturer:

Other Similar products are found below :

[003-018-000](#) [60403001](#) [60993906-B](#) [M902-2131](#) [M902-2161](#) [M902-2344](#) [72.330.1035.1](#) [73.353.4028.0](#) [F119300-B](#) [F166900](#) [F258300-B](#)
[F358300-B](#) [F407400](#) [F444110](#) [F487000](#) [F509500B-B](#) [827153-1](#) [8N1515-32-24P](#) [9-1326729-8](#) [925474-1](#) [928905-1](#) [964562-4](#) [968782-1](#)
[GT17SA-8DS-HU](#) [98891-1012](#) [98947-1016](#) [12004147](#) [12004475-L](#) [12010290](#) [12010309-B](#) [12015454](#) [12020219-B](#) [12041318-B](#) [12052225-](#)
[L](#) [12052466](#) [12064869](#) [12004327-B](#) [12015308](#) [12015384](#) [12015909](#) [1-21030-1](#) [12041254](#) [12041318](#) [12047946-B](#) [12047957](#) [12047957-L](#)
[12059473](#) [12066261](#) [12110546](#) [12110546-B](#)