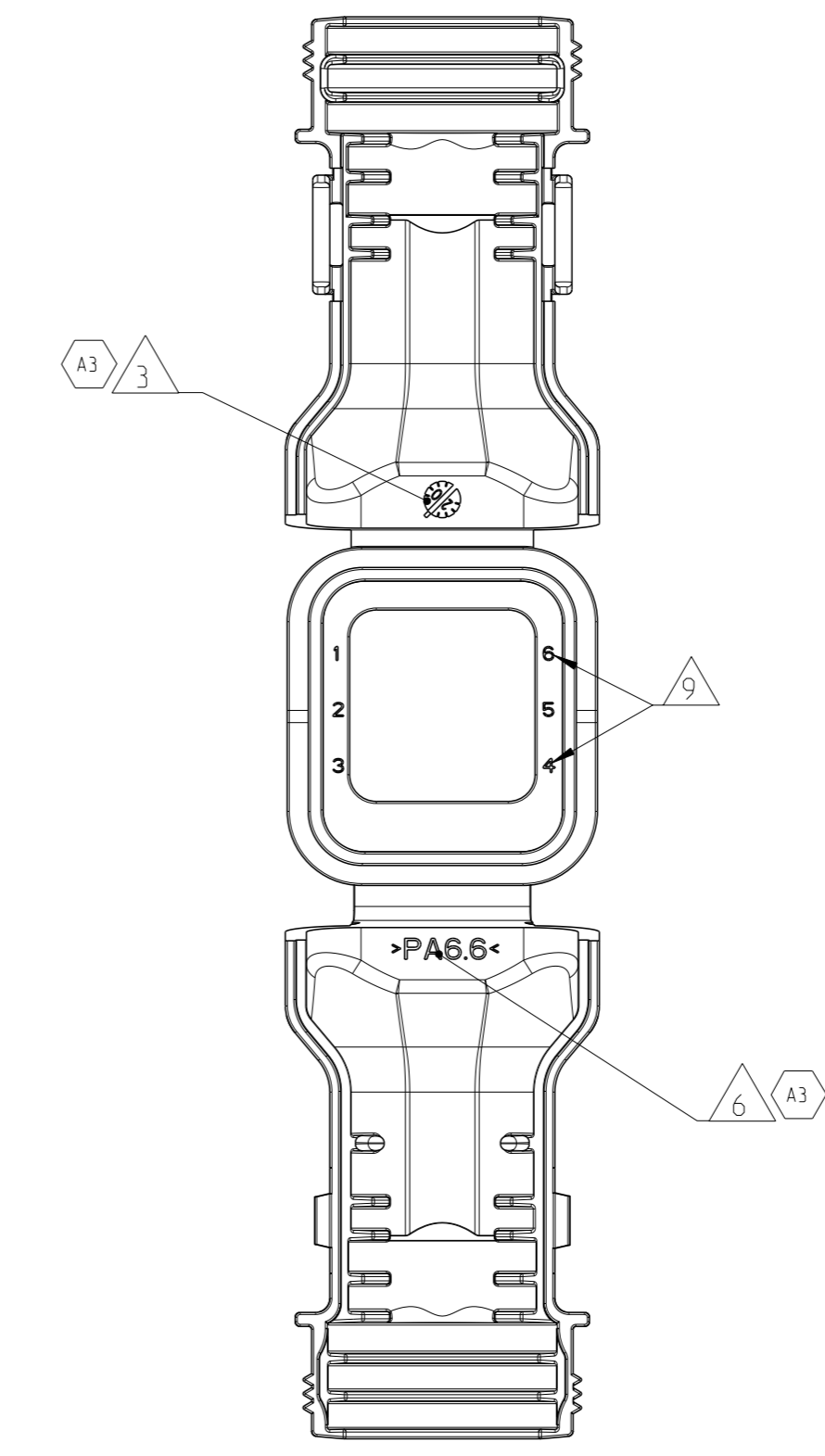
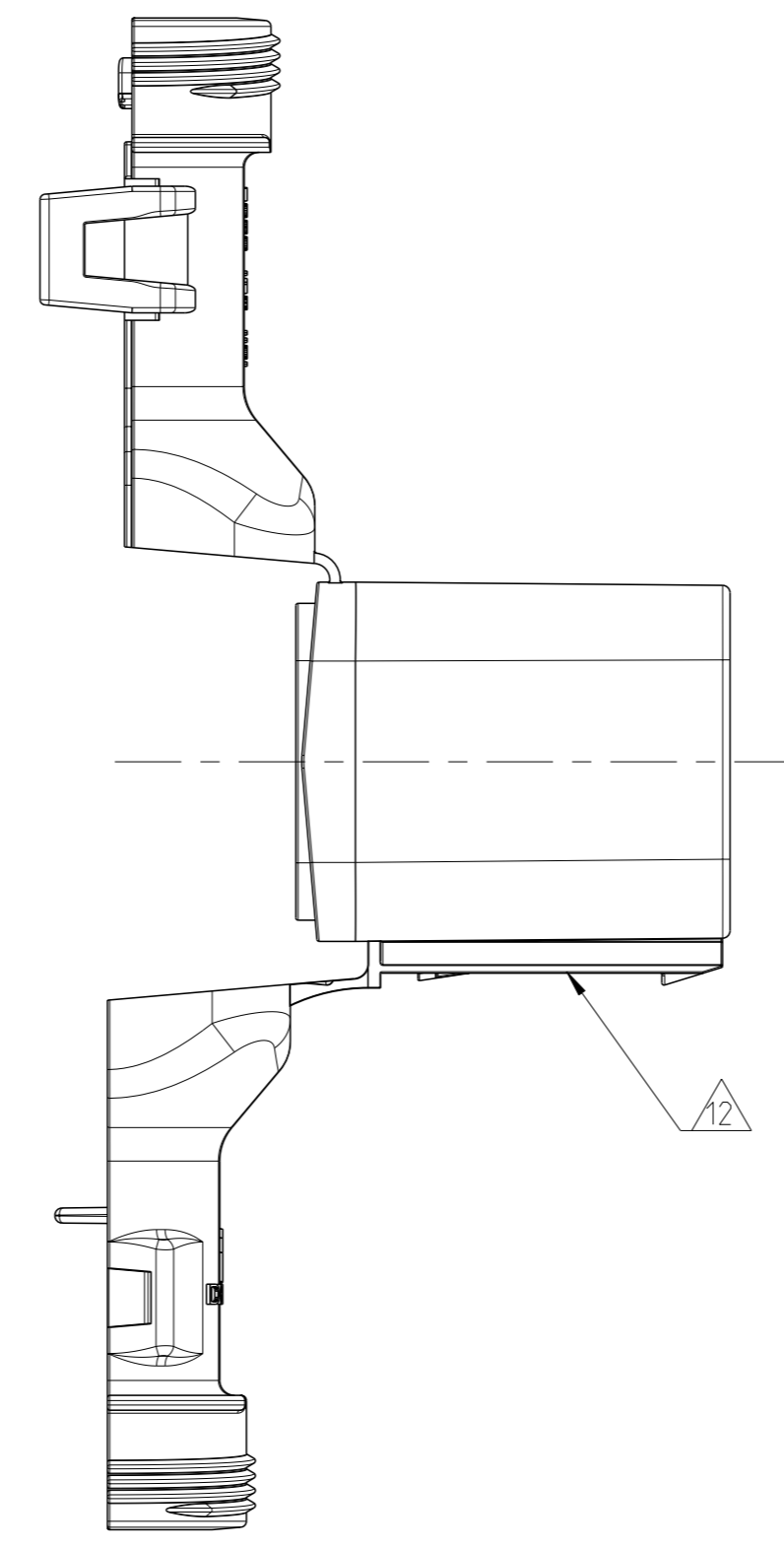
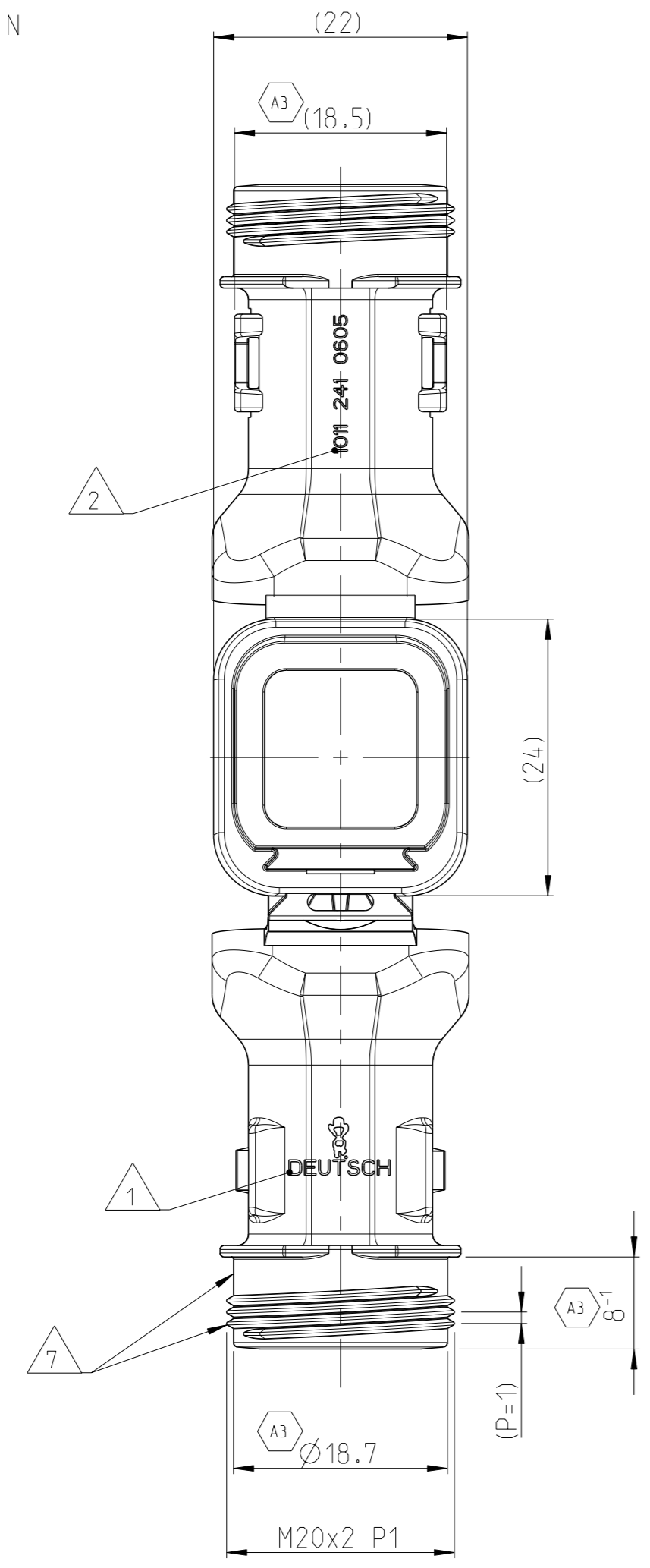


LOC	DIST	REV	DESCRIPTION	DATE	DWN	APVD
A1	-	A	NEW DRAWING	18 JUL 2013	KP	CE
		A1	REVISED PER PCN E-18-008183	29 MAY 2018	SM	CF
		A2	REVISED PER PCN E-20-014332	01 OCT 2020	CK	GL
		A3	REVISED PER PCN-21-106368	24 JUN 2021	SN	GL

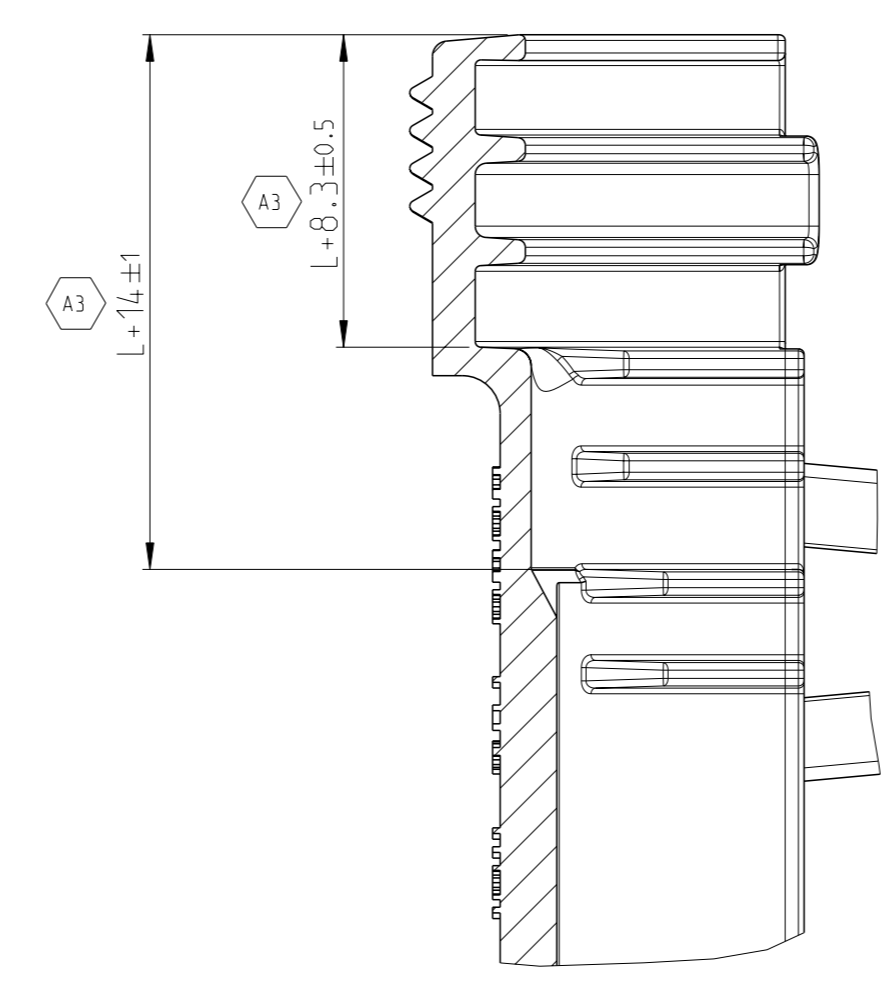
DELIVERY CONDITION AS SHOWN
 Lieferzustand wie gezeigt



NOTES
 Bemerkungen

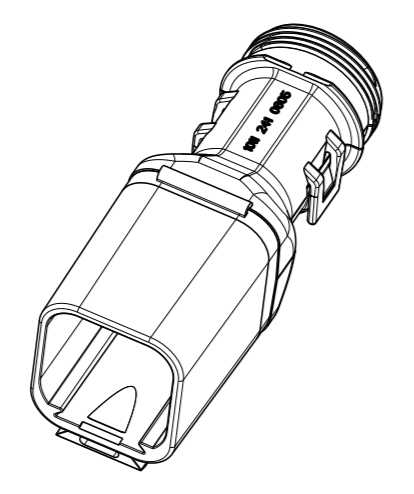
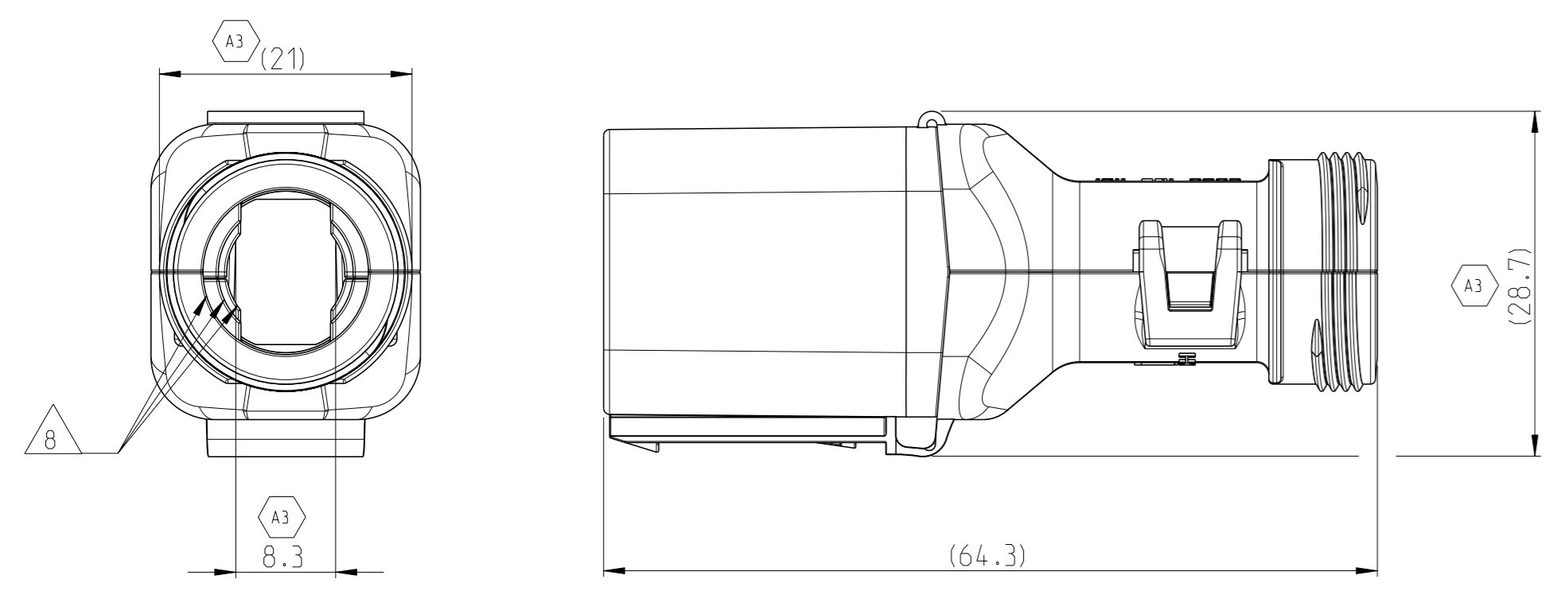
- 1 DEUTSCH LOGO
DEUTSCH Logo
- 2 DEUTSCH PART-NO
DEUTSCH Teil-Nr.
- 3 PRODUCTION DATE
Produktionsdatum
- 4 BULK PACKAGING IN CORRUGATED BOX
Schuetztgut im Karton
- 5 MALFUNCTION CAUSED BY LAQUER IS
NOT COVERED BY TE WARRANTY
Funktionsbeeintraechtigung durch Lackieren liegt
nicht im Einfluss und Gewährleistungsumfang von TE
- 6 MATERIAL MARKING ACCORDING TO VDA 260
Werkstoffkennzeichnung nach VDA 260
- 7 FOR HEAT-SHRINK TUBING AND TUBE WITH TIE WRAP
Fuer Schrumpfschlauch und Schlauch mit Kabelschelle
- 8 FOR CORRUGATED TUBES: NW 8.5/10/13
Fuer Wellrohre: NW 8.5/10/13
- 9 CAVITY MARKING
Kammerbezeichnung
- 10 MATED WITH ALL MODIFICATION OF DT04-06P
(WITHOUT ANY WELDED / MOUNTED PARTS)
Passend zu allen Varianten von DT04-06P
(ohne verschweißte / montierte Teile)
- 11 BASED ON THE HINGE MECHANISM OF THE CAP,
THE DELIVERY CONDITION CAN BE DIFFERENT
TO THE SHOWN STATUS.
Basierend auf dem Klappmechanismus der Kappe, kann der
Lieferzustand von der dargestellten Ansicht abweichen.
- 12 DOVE TAIL FOR DIV. BRACKETS AND ATTACHMENT CLIPS
Schwalbenschwanz fuer div. Befestigungsbuegel und - Clipse

SECTION A-A
 Schnitt
 SCALE 5:1
 Maßstab

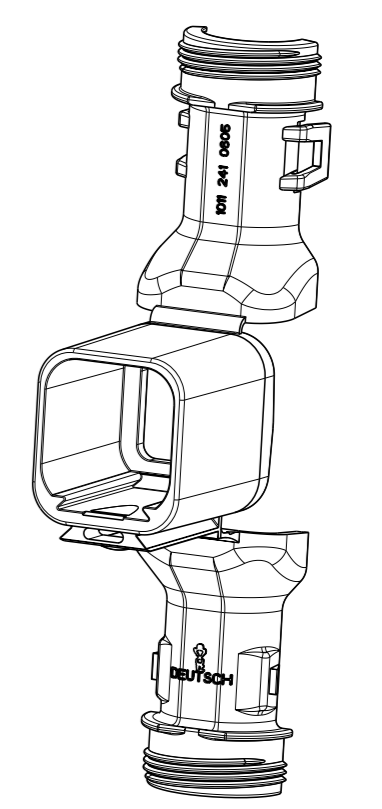


L+ = ADD LENGTH FOR CORRUGATED TUBE
 Zus. Länge des Wellrohrs

CLOSED (MOUNTED) CONDITION AS SHOWN
 Geschlossener (montierter) Zustand wie gezeigt



SCALE 1:1
 Maßstab



SCALE 1:1
 Maßstab

ORDER-NO. Bestell-Nr.	REV.	WEIGHT (g)	MATERIAL	COLOUR Farbe	DESCRIPTION Beschreibung	ITEM
1011-241-0605	A	9.3 A3	NYLON 6/6	BLACK schwarz	COVER WITH CABLE FEED Kappe mit Kabelfuehrung	1

TOLERANCES UNLESS OTHERWISE SPECIFIED ACC. TO DIN 16901-140 CENTRIC TO NOMINAL DIMENSION, EDITION 1982-11 SHALL APPLY. Frei mass toleranzen nach DIN 16901-140. Es gilt die Ausgabe 1982-11.	
DIESE ZEICHNUNG IST EIN KONTROLLIERTES DOKUMENT. BEMASSUNGEN UND TOLERANZEN GEMAESS GPS (ISO STANDARDS).	
THIS DRAWING IS A CONTROLLED DOCUMENT. DIMENSIONING AND TOLERANCING PER GPS (ISO STANDARDS).	
DIMENSIONS: MASSENMESSEN: mm	TOLERANCES UNLESS OTHERWISE SPECIFIED: TOLERANZEN UNLESS OTHERWISE SPECIFIED: REL. TO ISO 8015
1 PLC ±	2 PLC ±
3 PLC ±	4 PLC ±
5 PLC ±	6 PLC ±
7 PLC ±	8 PLC ±
9 PLC ±	10 PLC ±
11 PLC ±	12 PLC ±
13 PLC ±	14 PLC ±
15 PLC ±	16 PLC ±
17 PLC ±	18 PLC ±
19 PLC ±	20 PLC ±
21 PLC ±	22 PLC ±
23 PLC ±	24 PLC ±
25 PLC ±	26 PLC ±
27 PLC ±	28 PLC ±
29 PLC ±	30 PLC ±
31 PLC ±	32 PLC ±
33 PLC ±	34 PLC ±
35 PLC ±	36 PLC ±
37 PLC ±	38 PLC ±
39 PLC ±	40 PLC ±
41 PLC ±	42 PLC ±
43 PLC ±	44 PLC ±
45 PLC ±	46 PLC ±
47 PLC ±	48 PLC ±
49 PLC ±	50 PLC ±
51 PLC ±	52 PLC ±
53 PLC ±	54 PLC ±
55 PLC ±	56 PLC ±
57 PLC ±	58 PLC ±
59 PLC ±	60 PLC ±
61 PLC ±	62 PLC ±
63 PLC ±	64 PLC ±
65 PLC ±	66 PLC ±
67 PLC ±	68 PLC ±
69 PLC ±	70 PLC ±
71 PLC ±	72 PLC ±
73 PLC ±	74 PLC ±
75 PLC ±	76 PLC ±
77 PLC ±	78 PLC ±
79 PLC ±	80 PLC ±
81 PLC ±	82 PLC ±
83 PLC ±	84 PLC ±
85 PLC ±	86 PLC ±
87 PLC ±	88 PLC ±
89 PLC ±	90 PLC ±
91 PLC ±	92 PLC ±
93 PLC ±	94 PLC ±
95 PLC ±	96 PLC ±
97 PLC ±	98 PLC ±
99 PLC ±	100 PLC ±

TE Connectivity	
NAME	COVER, DT04-06P-BS180 Kappe, DT04-06P-BS180 BACKSHELL STRAIGHT (180 DEGREE)
SIZE	A1
CAGE CODE	00779
DRAWING NO.	1011-241-0605
REVISIONS	REV. A3
DATE	24 JUN 2021
DWN	SN
APVD	GL
RESTRICTED TO	NUR FÜR
SCALE	SCALE 2:1
SHEET	1 OF 1
VON	1
REV	A3

X-ON Electronics

Largest Supplier of Electrical and Electronic Components

Click to view similar products for [Automotive Connectors](#) category:

Click to view products by [TE Connectivity](#) manufacturer:

Other Similar products are found below :

[003-018-000](#) [60403001](#) [60993906-B](#) [M902-2131](#) [M902-2161](#) [M902-2344](#) [72.330.1035.1](#) [73.353.4028.0](#) [F119300-B](#) [F166900](#) [F258300-B](#)
[F358300-B](#) [F407400](#) [F444110](#) [F487000](#) [F509500B-B](#) [827153-1](#) [8N1515-32-24P](#) [9-1326729-8](#) [925474-1](#) [928905-1](#) [964562-4](#) [968782-1](#)
[GT17SA-8DS-HU](#) [98891-1012](#) [98947-1016](#) [12004147](#) [12004475-L](#) [12010290](#) [12010309-B](#) [12015454](#) [12020219-B](#) [12041318-B](#) [12052225-](#)
[L](#) [12052466](#) [12064869](#) [12004327-B](#) [12015308](#) [12015384](#) [12015909](#) [1-21030-1](#) [12041254](#) [12041318](#) [12047946-B](#) [12047957](#) [12047957-L](#)
[12059473](#) [12066261](#) [12110546](#) [12110546-B](#)