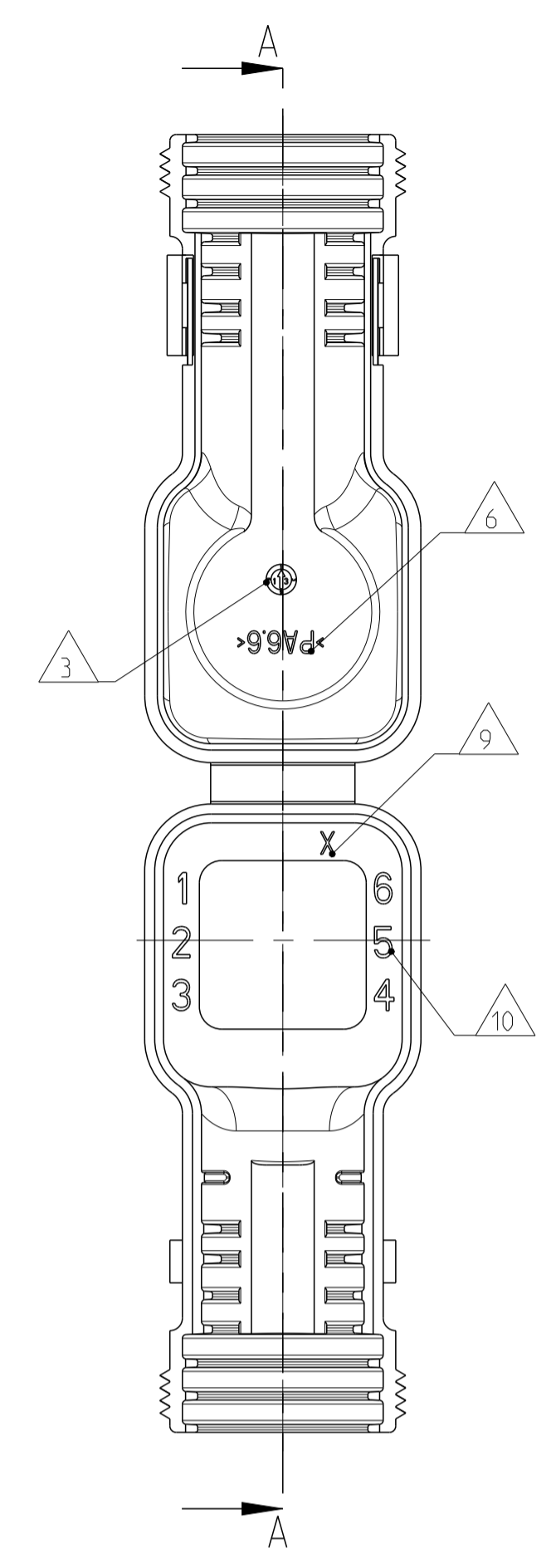
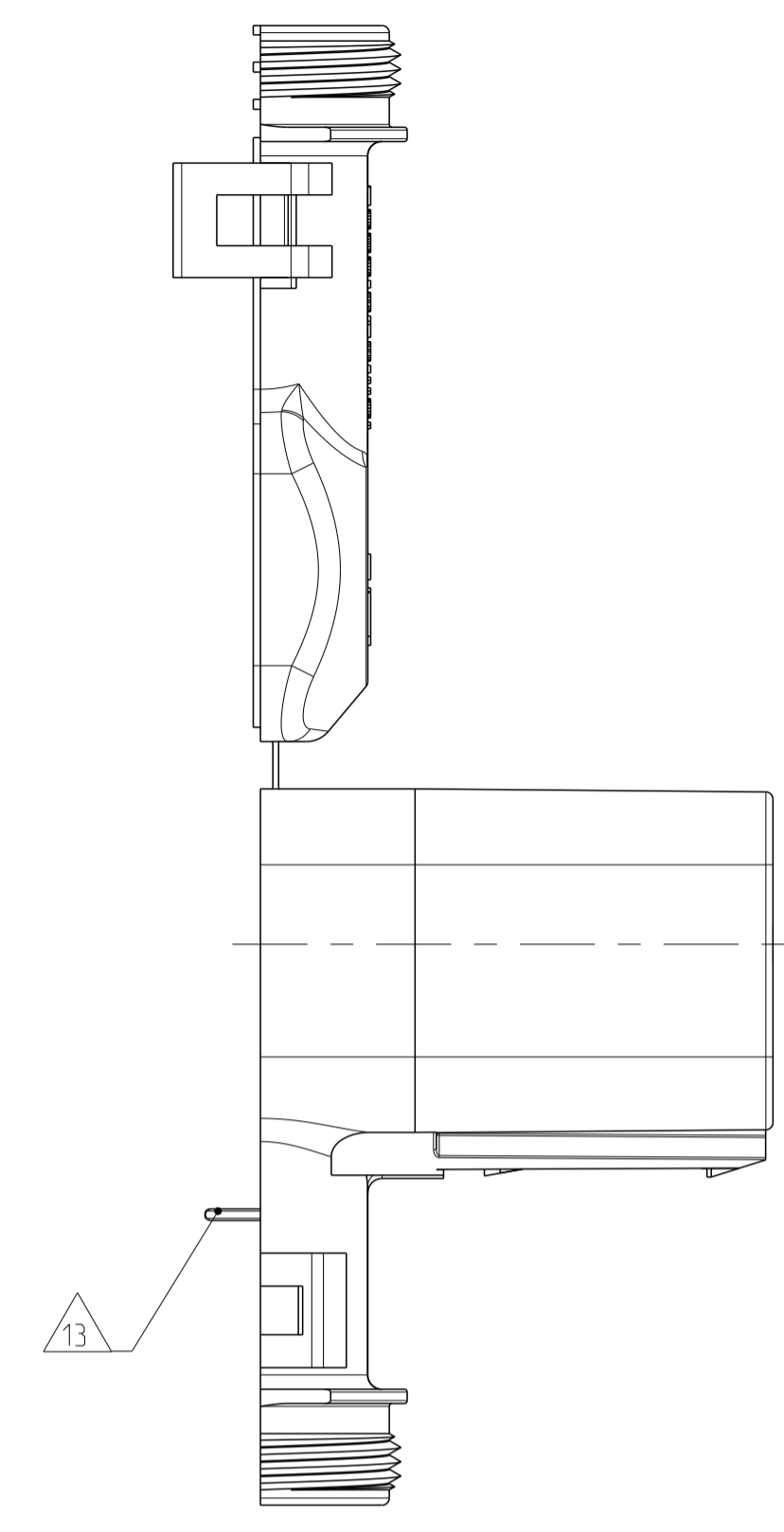
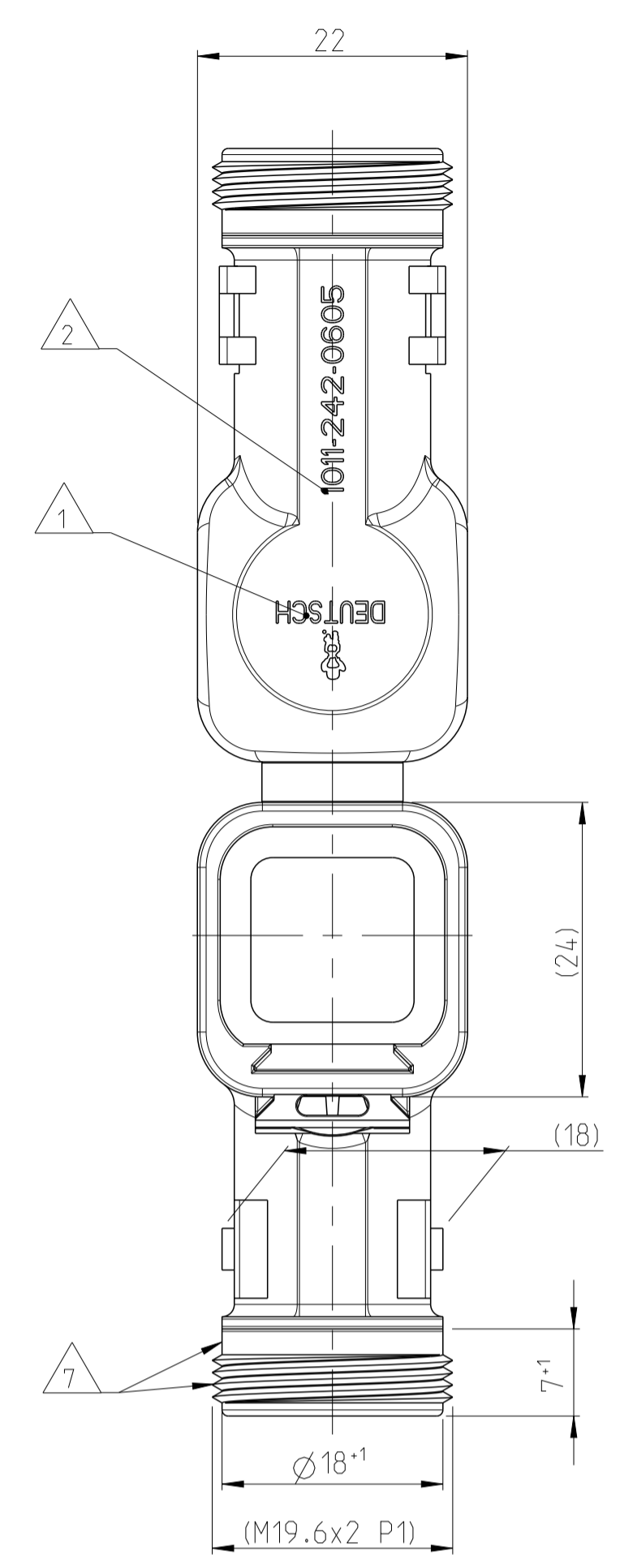


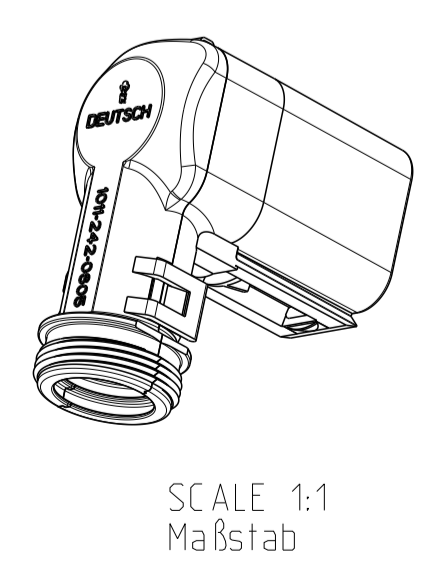
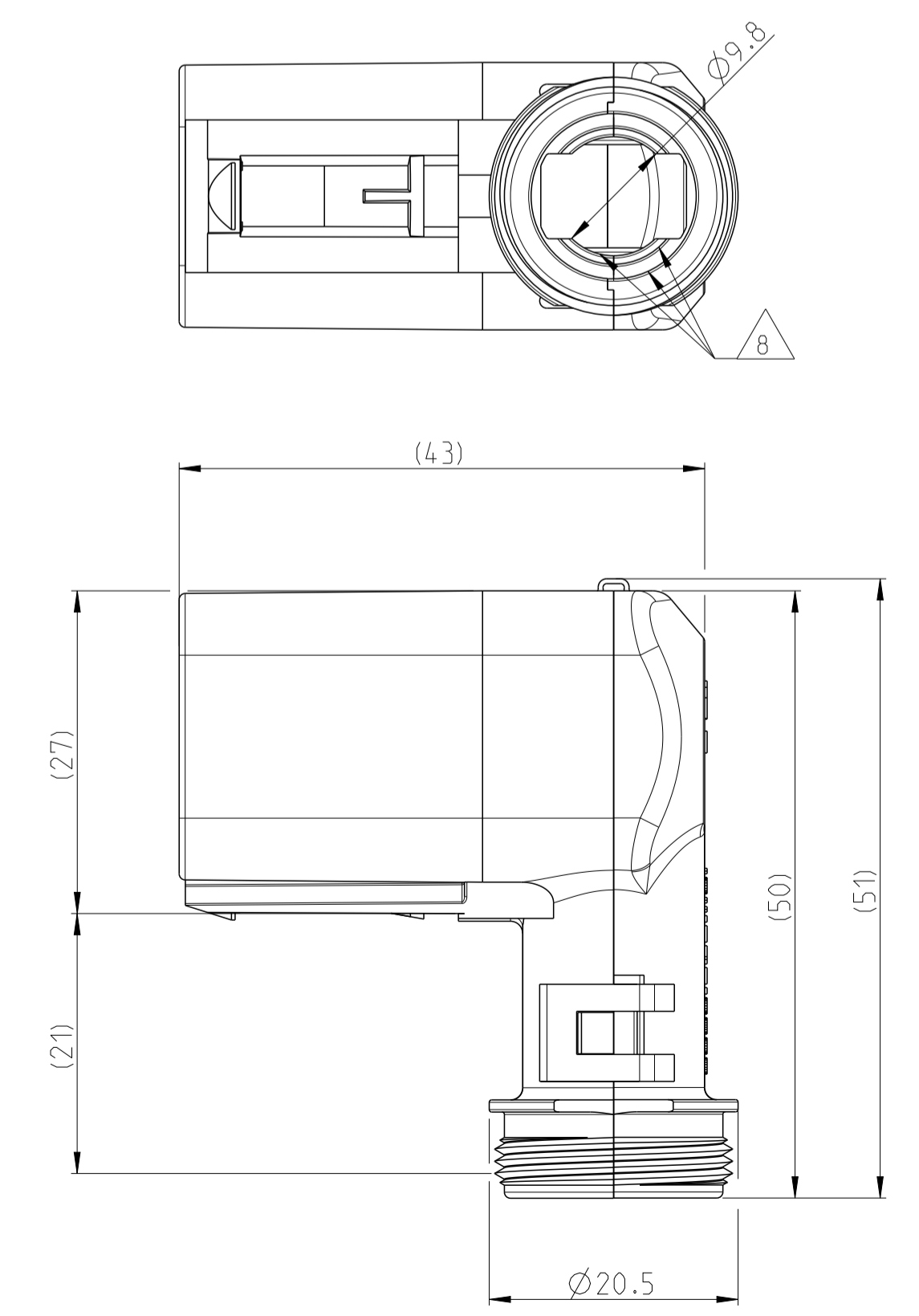
LOC	DIST	REV.	DATE	BY	APPV
A1	-	A	17 JUL 2013	KP	CE
		A1	29 MAY 2018	SM	CF

DELIVERY CONDITION AS SHOWN
 Lieferzustand wie gezeigt



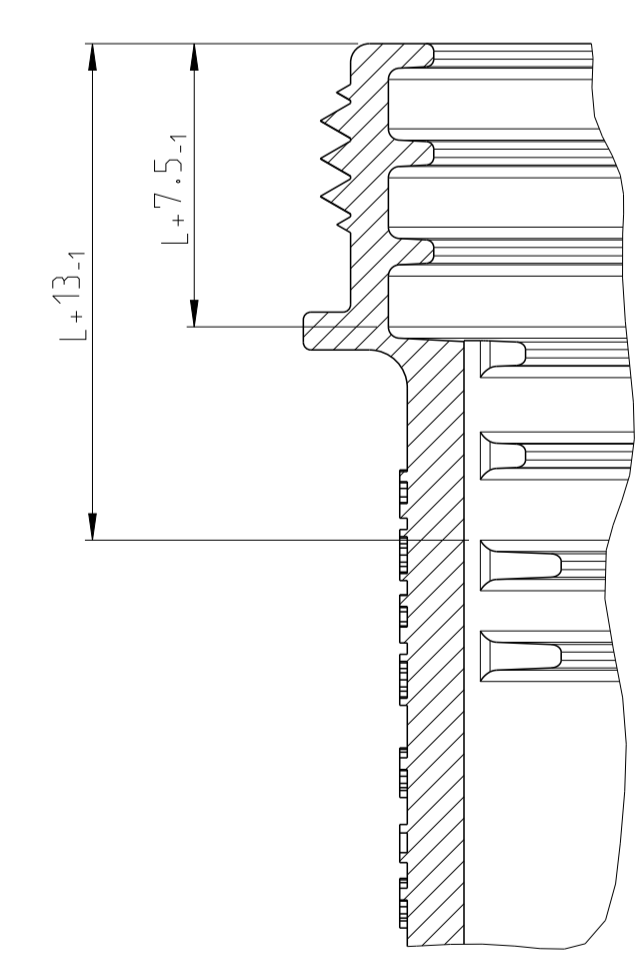
- NOTES
 Bemerkungen
- DEUTSCH LOGO
DEUTSCH Logo
 - DEUTSCH PART-NO
DEUTSCH Teil-Nr.
 - PRODUCTION DATE
Produktionsdatum
 - BULK PACKAGING IN CORRUGATED BOX
Schuttgut im Karton
 - MALFUNCTION CAUSED BY LAQUER IS
NOT COVERED BY TE WARRANTY
Funktionsbeeinträchtigung durch Lackieren liegt
nicht im Einfluss und Gewährleistungsumfang von TE
 - MATERIAL MARKING ACCORDING TO VDA 260
Werkstoffkennzeichnung nach VDA 260
 - FOR HEAT-SHRINK TUBING AND TUBE WITH TIE WRAP
Fuer Schrumpfschlauch und Schlauch mit Kabelschelle
 - FOR CORRUGATED TUBES: NW 8.5/10/13
Fuer Wellrohre: NW 8.5/10/13
 - MOULD CAVITY MARKING (IF NECESSARY)
Nestmarkierung (falls notwendig)
 - CAVITY MARKING
Kammerbezeichnung
 - MATED WITH ALL MODIFICATION OF DT04-06P
(WITHOUT ANY WELDED / MOUNTED PARTS)
Passend zu allen Varianten von DT04-06P
(ohne verschweißte / montierte Teile)
 - BASED ON THE HINGE MECHANISM OF THE CAP.
THE DELIVERY CONDITION CAN BE DIFFERENT
TO THE SHOWN STATUS.
Basierend auf dem Klappmechanismus der Kappe, kann der
Lieferzustand von der dargestellten Ansicht abweichen.
 - CABLE FEED
Kabelfuehrung

CLOSED (MOUNTED) CONDITION AS SHOWN
 Geschlossener (montierter) Zustand wie gezeigt

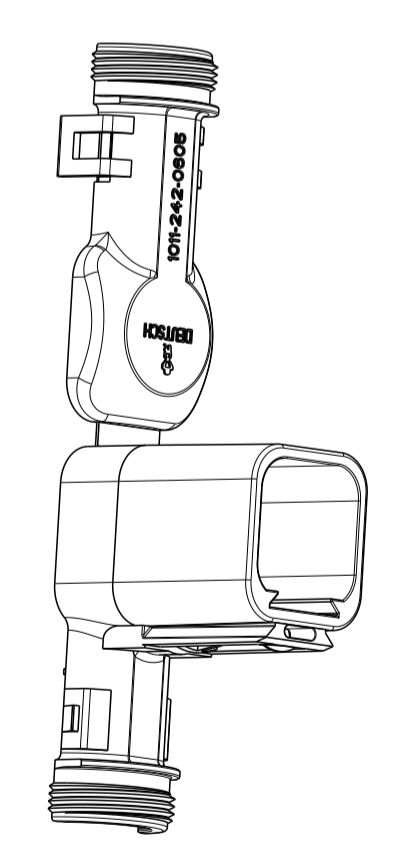


SCALE 1:1
 Maßstab

SECTION A-A
 Schnitt
 SCALE 5:1
 Maßstab



L+ = ADD LENGTH FOR CORRUGATED TUBE
 Zus. Länge des Wellrohrs



SCALE 1:1
 Maßstab

ORDER-NO. Bestell-Nr.	REV.	WEIGHT (g)	MATERIAL	COLOUR Farbe	DESCRIPTION Beschreibung	ITEM
1011-242-0605	A	10.81	NYLON 6/6	BLACK schwarz	COVER WITH CABLE FEED Kappe mit Kabelfuehrung	1

TOLERANCES UNLESS OTHERWISE SPECIFIED ACC. TO DIN 16901-140 CENTRIC TO NOMINAL DIMENSION, EDITION 1982-11 SHALL APPLY. Freimessertoleranzen nach DIN 16901-140. Es gilt die Ausgabe 1982-11.		DIESE ZEICHNUNG IST EIN KONTROLLIERTES DOKUMENT. BEMASSUNGEN UND TOLERANZEN GEMAESS GPS (ISO STANDARDS).	
THIS DRAWING IS A CONTROLLED DOCUMENT. DIMENSIONING AND TOLERANCING PER GPS (ISO STANDARDS)		DWN KASHYAP 17 JUL 2013 CHK C.FINZER 18 JUL 2013	
DIMENSIONS: MASSENMAEßEN (mm)	TOLERANCES UNLESS OTHERWISE SPECIFIED: ALLGEMEINTOLERANZEN ACC. TO ISO 8015	APVUB C.FERWEIN 18 JUL 2013	NAME
1. PLC 2. PLC 3. PLC 4. PLC	FINISH/SCHWARZFARBEN SEE TABLE SEE TABLE	PRODUCT SPEC	COVER, DT04-06P-B090 Kappe, DT04-06P-BS90 BACKSHELL STRAIGHT (90 DEGREE)
WEIGHT GEWICHT	SEE TABLE	APPLICATION SPEC VERARBEITUNGSSPEZ.	RESTRICTED TO NUR FÜR
Customer Drawing	SCALE MAßSTAB 2:1	SIZE A1	REV. A1

TE TE Connectivity

00779 ©-1011-242-0605

SHEET 1 OF 1

X-ON Electronics

Largest Supplier of Electrical and Electronic Components

Click to view similar products for [Automotive Connectors](#) category:

Click to view products by [TE Connectivity](#) manufacturer:

Other Similar products are found below :

[003-018-000](#) [60403001](#) [60993906-B](#) [M902-2131](#) [M902-2161](#) [72.330.1035.1](#) [73.353.4028.0](#) [F119300-B](#) [F166900](#) [F258300-B](#) [F358300-B](#)
[F407400](#) [F444110](#) [F487000](#) [F509500B-B](#) [827153-1](#) [8N1515-32-24P](#) [9-1326729-8](#) [925474-1](#) [928905-1](#) [964562-4](#) [968782-1](#) [GT17SA-8DS-](#)
[HU](#) [98891-1012](#) [98947-1016](#) [12004147](#) [12004475-L](#) [12010290](#) [12010309-B](#) [12015454](#) [12020219-B](#) [12020308](#) [12041318-B](#) [12052225-L](#)
[12052466](#) [12059125](#) [12064869](#) [12004327-B](#) [12010503-B](#) [12015308](#) [12015384](#) [12015909](#) [1-21030-1](#) [12041254](#) [12041318](#) [12047946-B](#)
[12047957](#) [12047957-L](#) [12059473](#) [12066261](#)