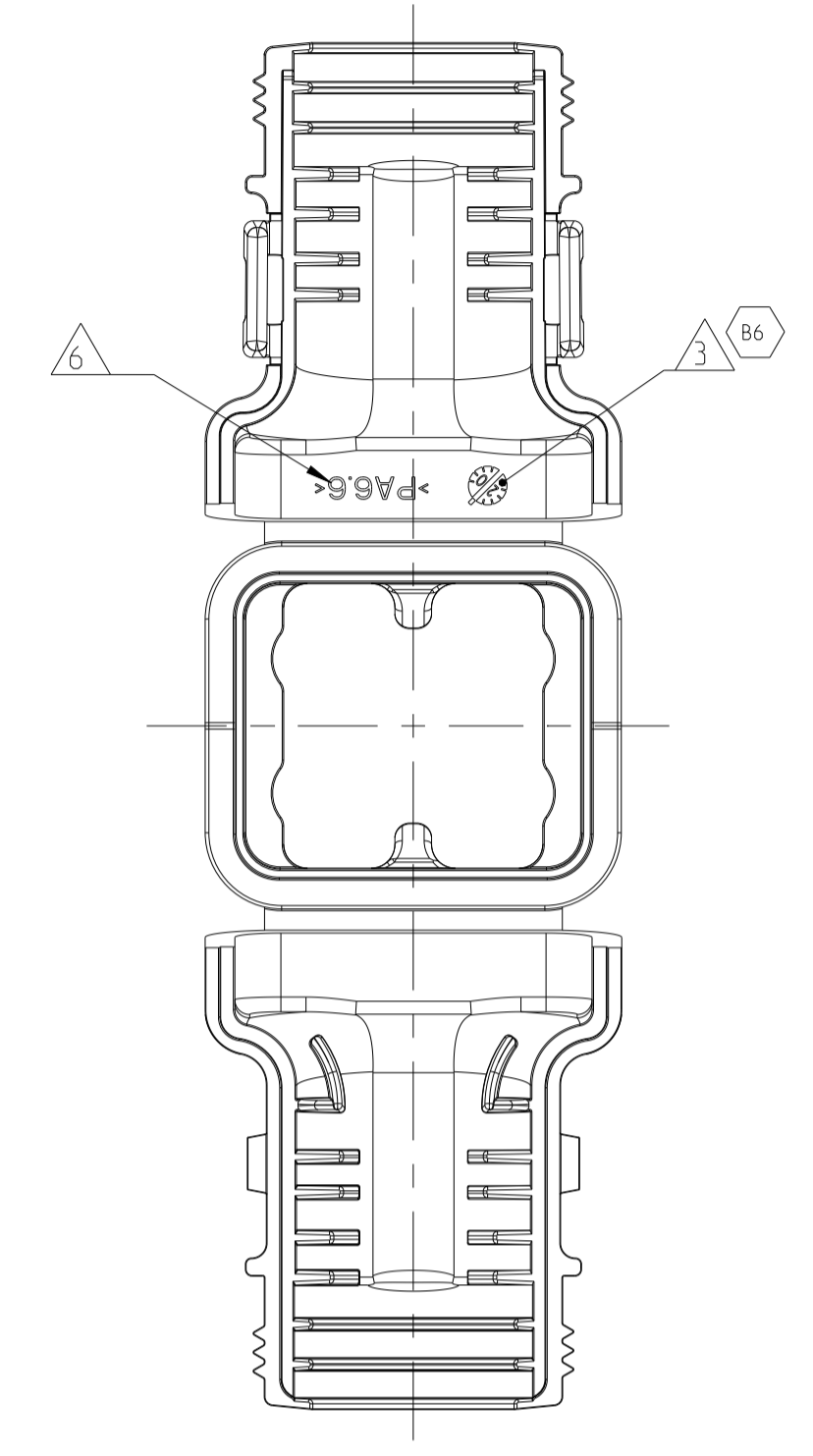
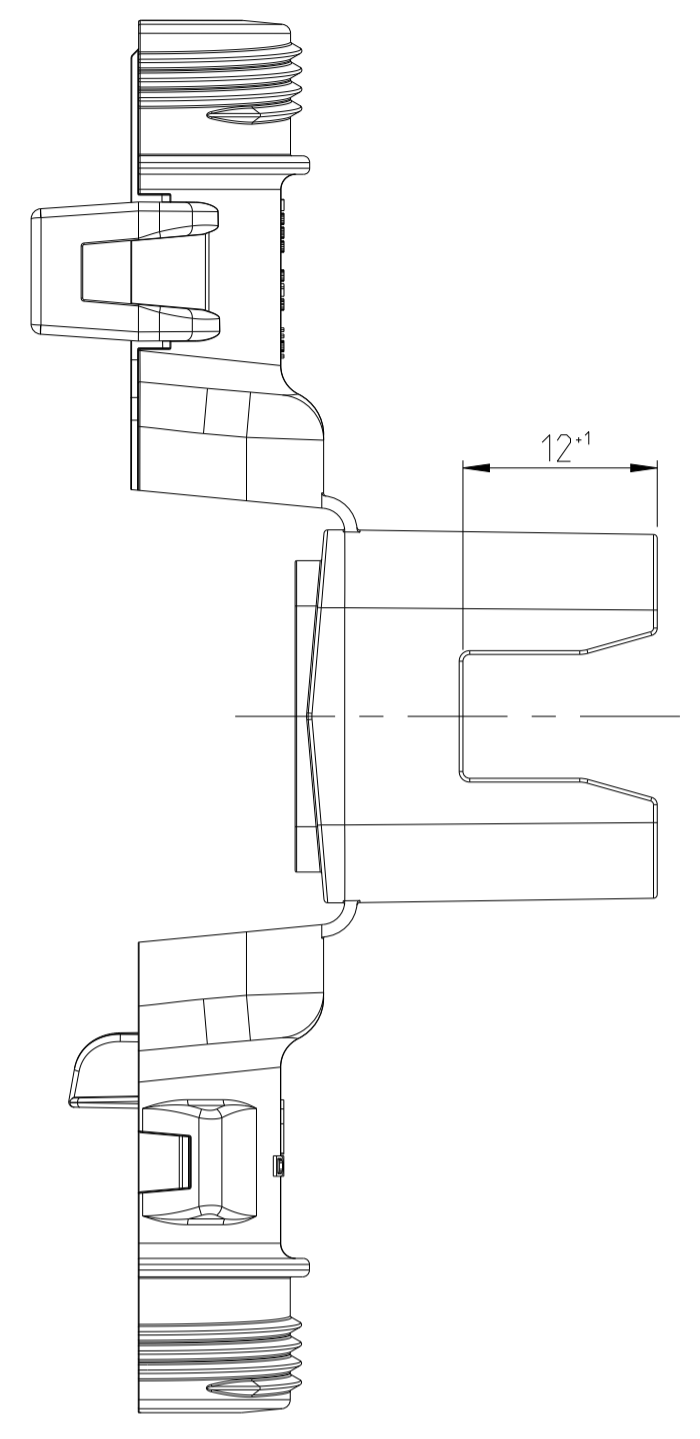
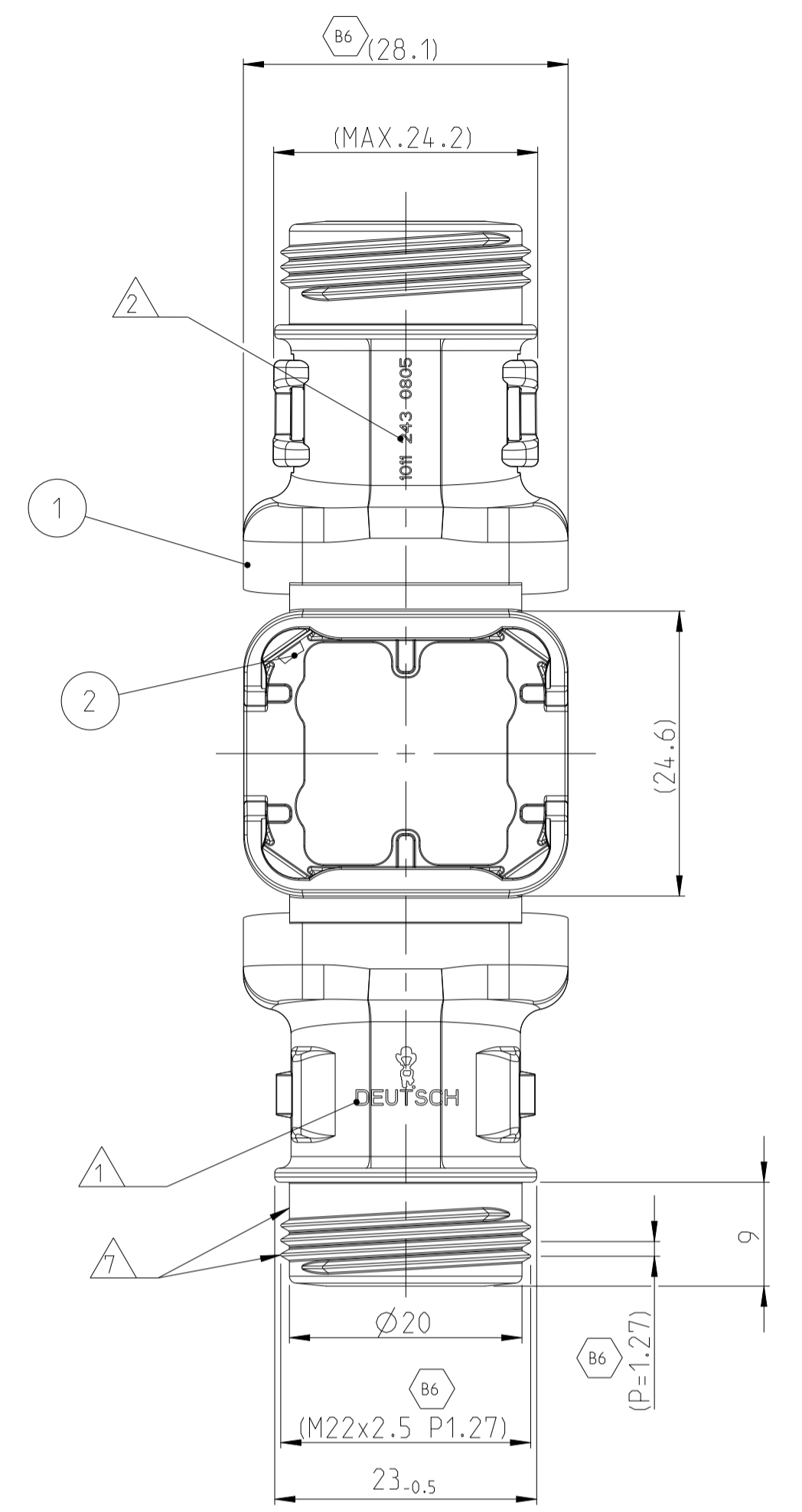


LOC	DIST	REVISIONS			
		NO.	DATE	BY	CHK
A1	-	B3	28.JUL.2020	SM	SBS
		B4	24.SEP.2020	SM	SBS
		B5	13.OCT.2020	CK	GL
		B6	12.JUL.2021	SN	GL

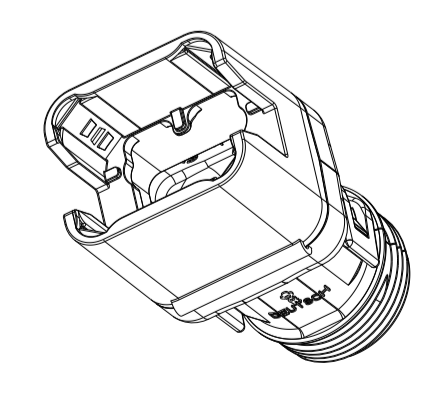
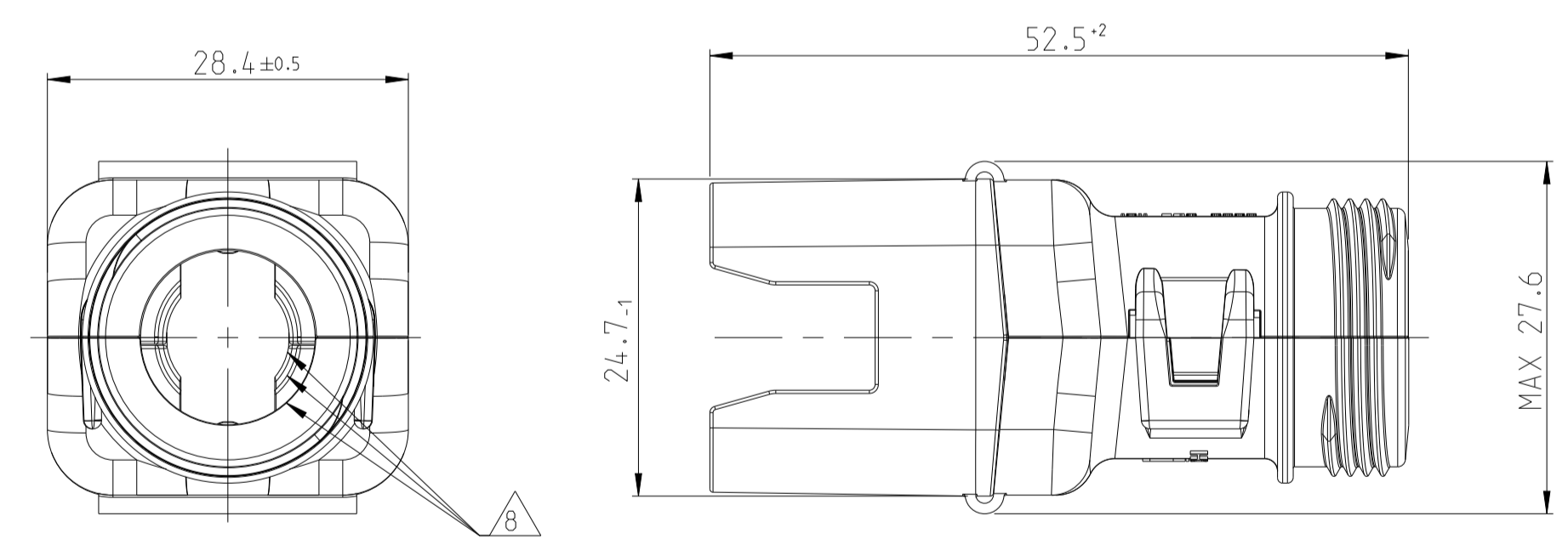
DELIVERY CONDITION AS SHOWN  
 Lieferzustand Wie gezeigt



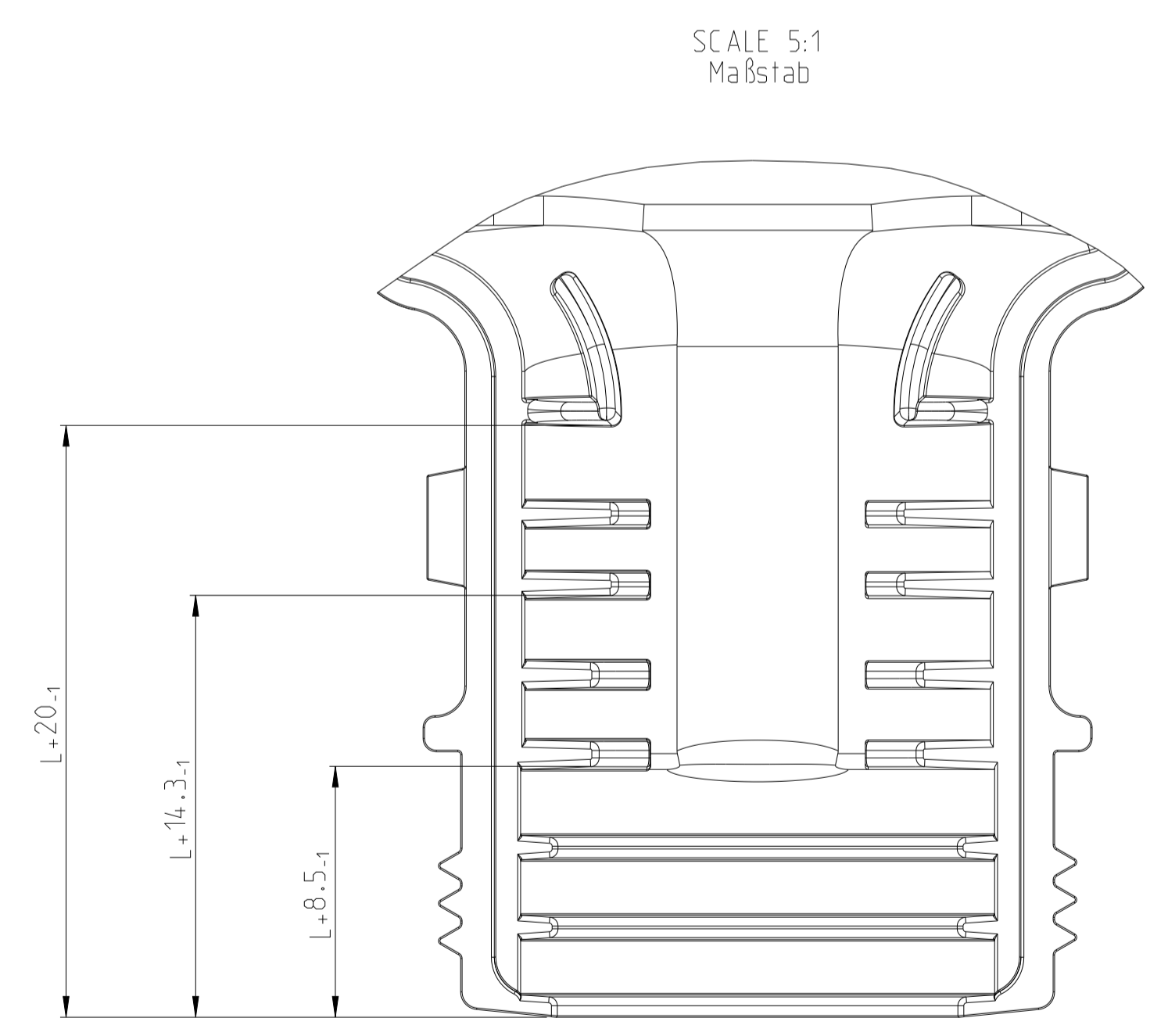
NOTES  
 Bemerkungen

- 1 DEUTSCH LOGO  
DEUTSCH Logo
- 2 DEUTSCH PART-NO  
DEUTSCH Teil-Nr.
- 3 PRODUCTION DATE  
Produktionsdatum
- 4 BULK PACKAGING IN CORRUGATED BOX  
Schuetttgut im Karton
- 5 MALFUNCTION CAUSED BY LAQUER IS  
NOT COVERED BY TE WARRANTY  
Funktionsbeeintraechtigung durch Lackieren liegt  
nicht im Einfluss und Gewährleistungsumfang von TE
- 6 MATERIAL MARKING ACCORDING TO VDA 260  
Werkstoffkennzeichnung nach VDA 260
- 7 FOR HEAT-SHRINK TUBING AND TUBE WITH TIE WRAP  
Fuer Schrumpfschlauch und Schlauch mit Kabelschelle
- 8 FOR CORRUGATED TUBES: NW 8.5/10/13  
Fuer Wellrohre: NW 8.5/10/13
- 9 MATED WITH ALL MODIFICATION OF DT06-08S  
(WITHOUT ANY WELDED / MOUNTED PARTS)  
Passend zu allen Varianten von DT06-08S  
(ohne verschweißte / montierte Teile)
- 10 BASED ON THE HINGE MECHANISM OF THE CAP,  
THE DELIVERY CONDITION CAN BE DIFFERENT  
TO THE SHOWN STATUS.  
Basierend auf dem Klappmechanismus der Kappe, kann der  
Lieferzustand von der dargestellten Ansicht abweichen.

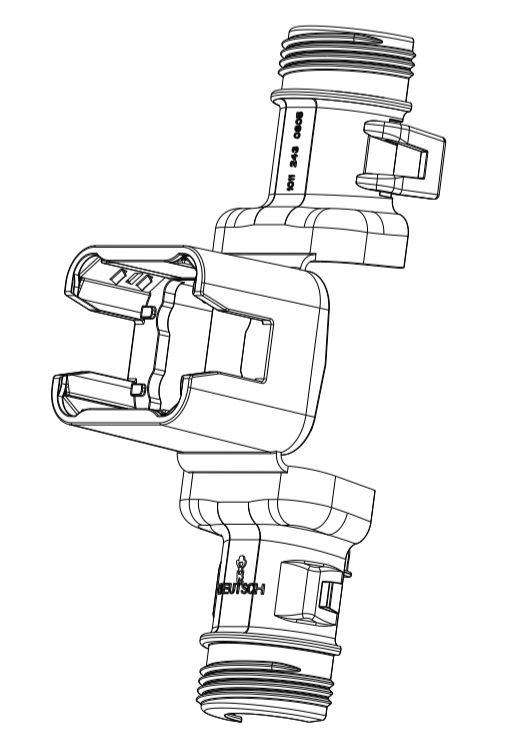
CLOSED (MOUNTED) CONDITION AS SHOWN  
 Geschlossener (montierter) Zustand Wie gezeigt



SCALE 1:1  
 Maßstab



L+ = ADD LENGTH FOR CORRUGATED TUBE  
 zus. Länge des Wellrohres



SCALE 1:1  
 Maßstab

REV.	WEIGHT (g)	POS.	QTY	MATERIAL	COLOUR	DESCRIPTION	ITEM
B	10.9	2	1	STAINLESS SPRING STEEL Federblech rostfrei	PLAIN blank	LOCKING SHEET Rastblech	1
		1	1	NYLON 6/6	BLACK schwarz	COVER WITH CABLE FEED Kappe mit Kabelfuehrung	

TOLERANCES UNLESS OTHERWISE SPECIFIED ACC. TO DIN 16901-140 CENTRIC TO NOMINAL DIMENSION. EDITION 1982-11 SHALL APPLY. Feinmaßstabtoleranzen nach DIN 16901-140. Es gilt die Ausgabe 1982-11.

DIESE ZEICHNUNG IST EIN KONTROLLIERTES DOKUMENT. BEMESSUNGEN UND TOLERANZEN GEMAESS GPS (ISO STANDARDS).

THIS DRAWING IS A CONTROLLED DOCUMENT. DIMENSIONING AND TOLERANCING PER ASME Y14.5M-2009.

DIMENSIONS: MASSENHEITEN: mm	TOLERANCES UNLESS OTHERWISE SPECIFIED: ALL DIMENSIONS ACC. TO ISO 2875	DRAWING NO. ZEICHNUNGS-NR. 1011-243-0805	DATE 06MAR2013
0-PLC ±	1-PLC ±	2-PLC ±	3-PLC ±
4-PLC ±	ANGLES/WINKEL	FINISH/BELEGUNG/FARBE	SEE TABLE

Customer Drawing

TE Connectivity

COVER, DT06-08S-BS180. ASSY  
 Kappe, DT06-08S-BS180. Assy  
 BACKSHELL STRAIGHT (180 DEGREE)

SCALE 5:1

SHEET 1 OF 1

REV. B6

## X-ON Electronics

Largest Supplier of Electrical and Electronic Components

*Click to view similar products for [Automotive Connectors](#) category:*

*Click to view products by [TE Connectivity](#) manufacturer:*

Other Similar products are found below :

[003-018-000](#) [60403001](#) [60993906-B](#) [M902-2131](#) [M902-2161](#) [72.330.1035.1](#) [73.353.4028.0](#) [F119300-B](#) [F166900](#) [F258300-B](#) [F358300-B](#)  
[F407400](#) [F444110](#) [F487000](#) [F509500B-B](#) [827153-1](#) [8N1515-32-24P](#) [9-1326729-8](#) [925474-1](#) [928905-1](#) [964562-4](#) [968782-1](#) [GT17SA-8DS-](#)  
[HU](#) [98891-1012](#) [98947-1016](#) [12004147](#) [12004475-L](#) [12010290](#) [12010309-B](#) [12015454](#) [12020219-B](#) [12020308](#) [12041318-B](#) [12052225-L](#)  
[12052466](#) [12059125](#) [12064869](#) [12004327-B](#) [12010503-B](#) [12015308](#) [12015384](#) [12015909](#) [1-21030-1](#) [12041254](#) [12041318](#) [12047946-B](#)  
[12047957](#) [12047957-L](#) [12059473](#) [12066261](#)