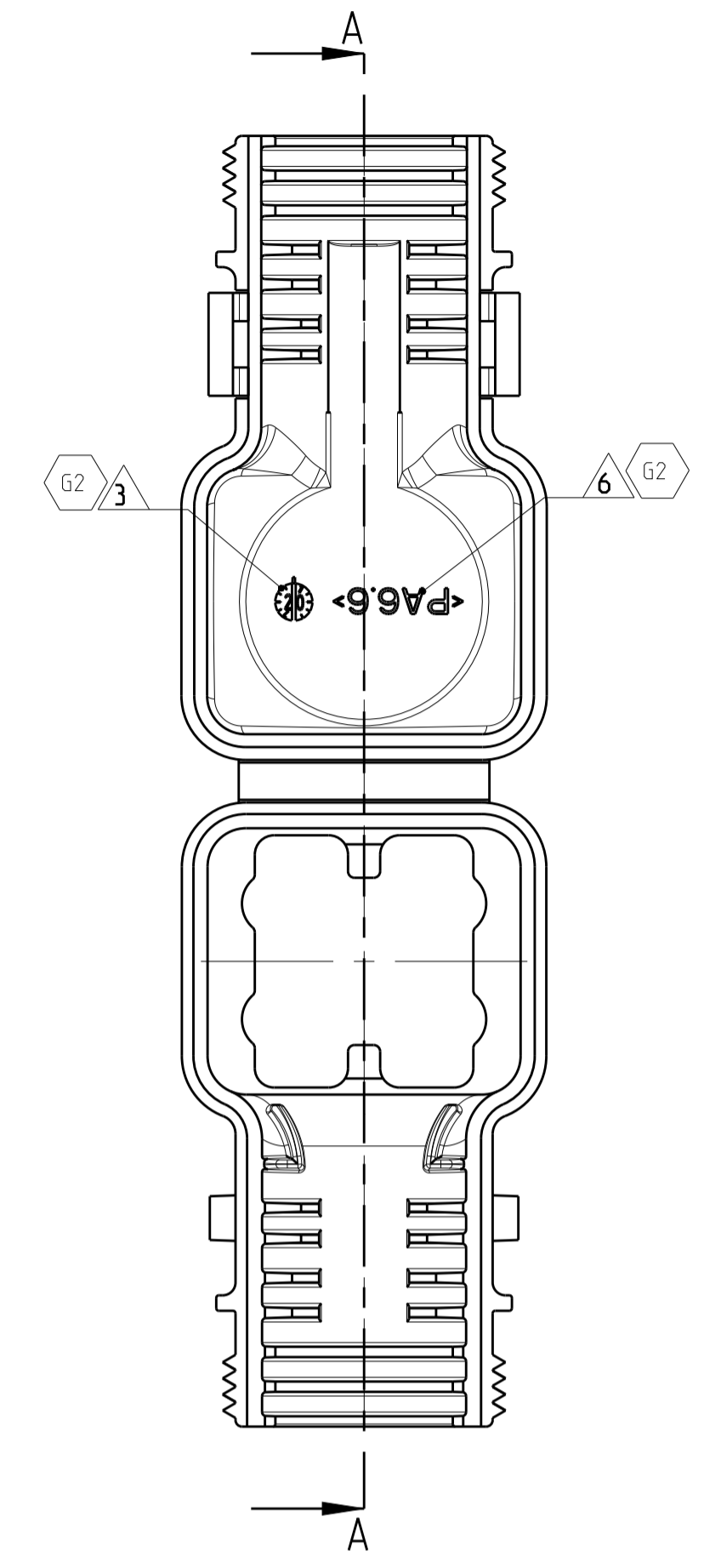
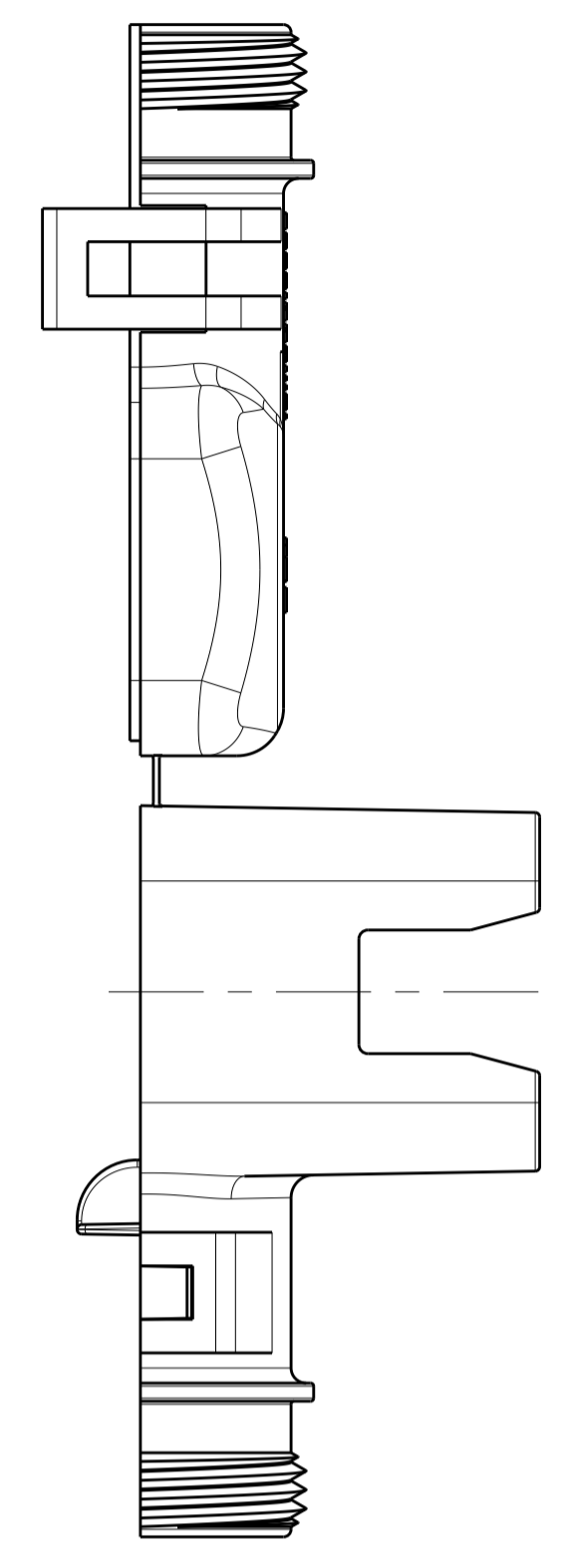
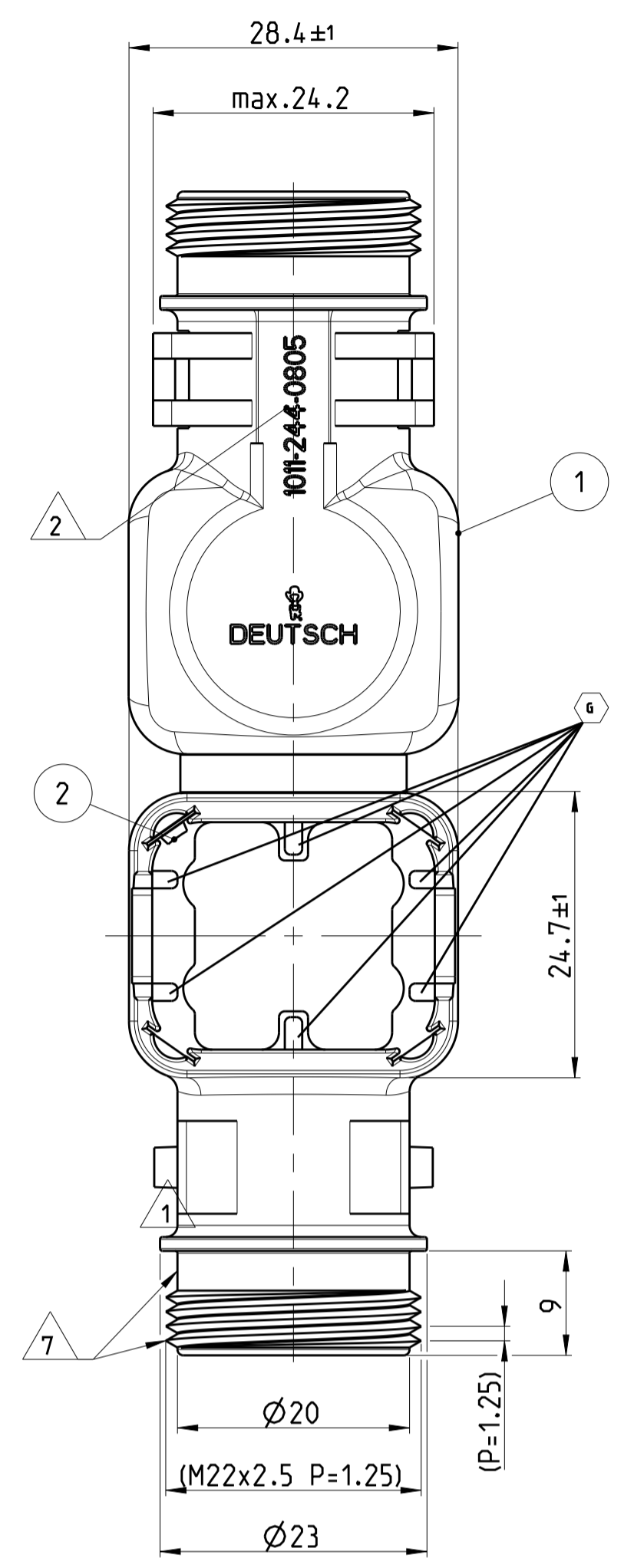


| LOC | DIST | REV | DATE | DWN | APVD |
|---------------------------|------|-----|-----------|-----|------|
| A1 | - | F | 06MAR2013 | RD | CE |
| PROJECT NO. DEUTSCH 61049 | | G | 07OCT2016 | RD | CF |
| | | G1 | 29MAY2018 | SM | CF |
| | | G2 | 09OCT2020 | CK | GL |

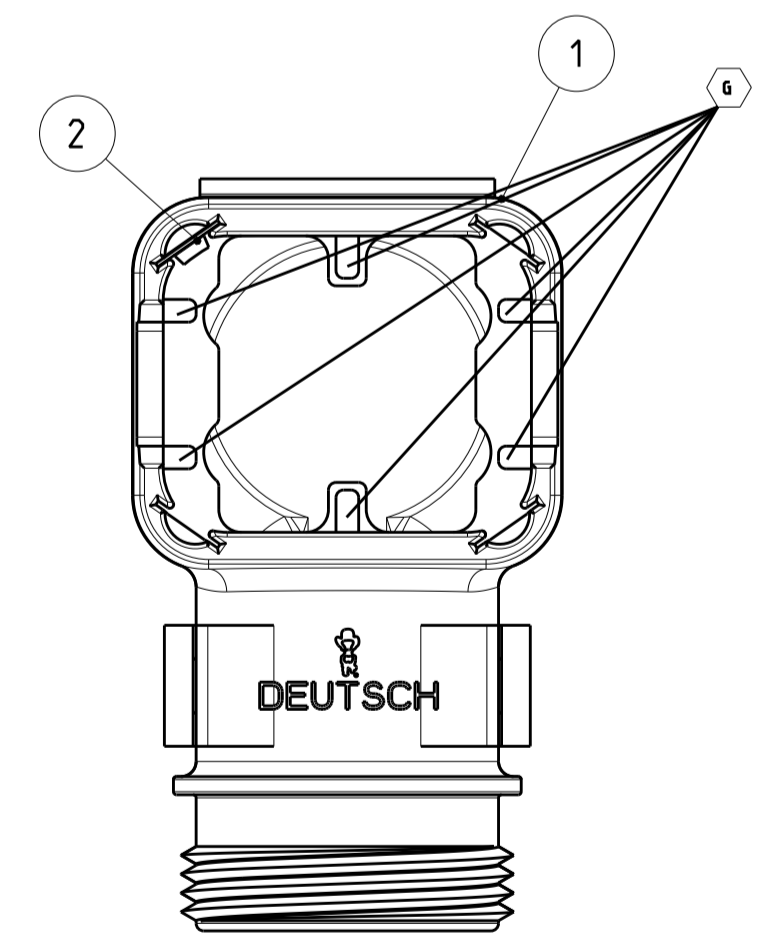
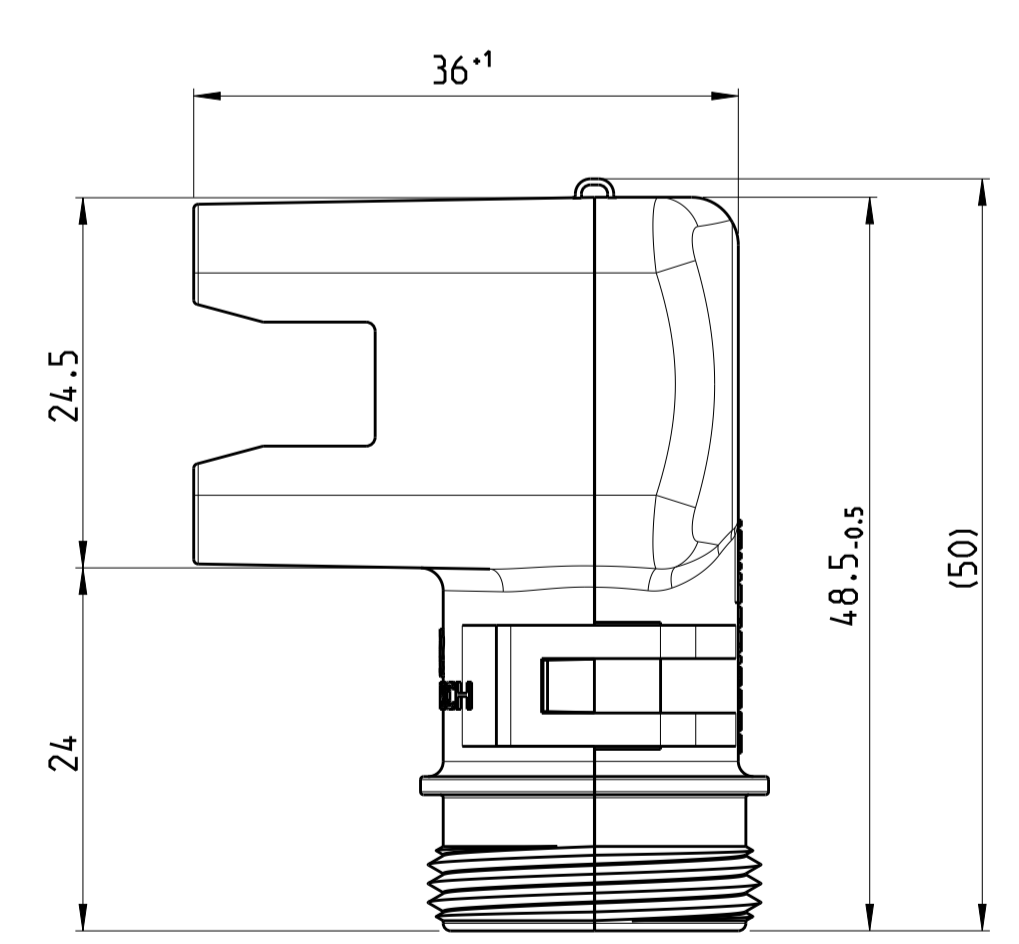
10 DELIVERY CONDITION AS SHOWN
 Lieferzustand wie gezeigt



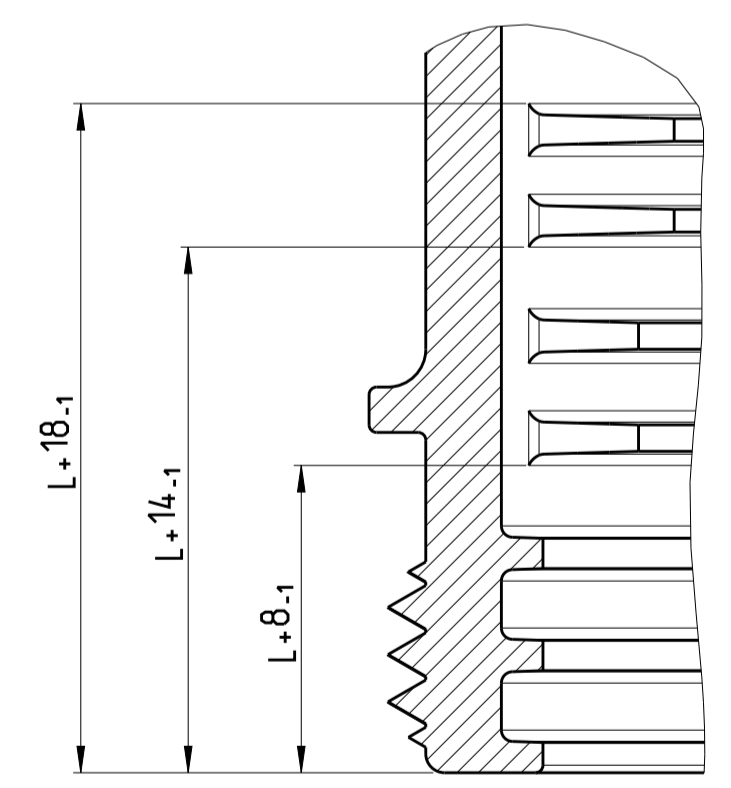
NOTES
 Bemerkungen

- 1 DEUTSCH LOGO
DEUTSCH Logo
- 2 DEUTSCH PART-NO
DEUTSCH Teil-Nr.
- 3 PRODUCTION DATE
Produktionsdatum
- 4 BULK PACKAGING IN CORRUGATED BOX
Schuettgut im Karton
- 5 MALFUNCTION CAUSED BY LAQUER IS
NOT COVERED BY TE WARRANTY
Funktionsbeeinträchtigung durch Lackieren liegt
nicht im Einfluss und Gewährleistungsumfang von TE
- 6 MATERIAL MARKING ACCORDING TO VDA 260
Werkstoffkennzeichnung nach VDA 260
- 7 FOR HEAT-SHRINK TUBING AND TUBE WITH TIE WRAP
Fuer Schrumpfschlauch und Schlauch mit Kabelschelle
- 8 FOR CORRUGATED TUBES: NW 8.5/10/13
Fuer Wellrohre: NW 8.5/10/13
- 9 MATED WITH ALL MODIFICATION OF DT06-08S
(WITHOUT ANY WELDED / MOUNTED PARTS)
Passend zu allen Varianten von DT06-08S
(ohne verschweißte / montierte Teile)
- 10 BASED ON THE HINGE MECHANISM OF THE CAP.
THE DELIVERY CONDITION CAN BE DIFFERENT
TO THE SHOWN DELIVERY CONDITION.
Basierend auf den Klappmechanismus der Kappe, kann der
Lieferzustand von der dargestellten Ansicht abweichen.

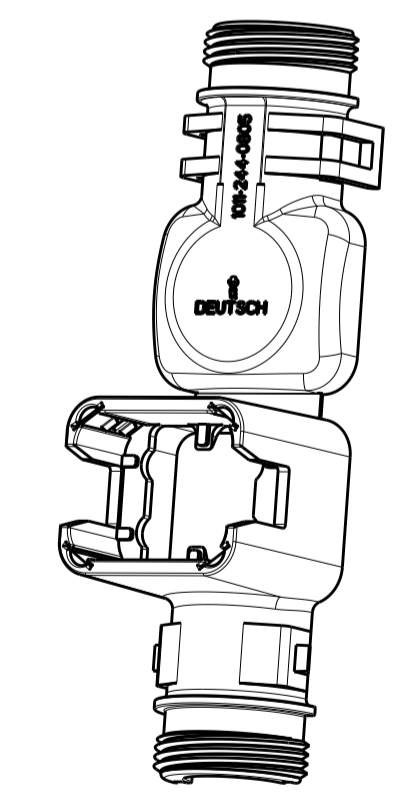
CLOSED (MOUNTED) CONDITION AS SHOWN
 Geschlossener (montierter) Zustand wie gezeigt



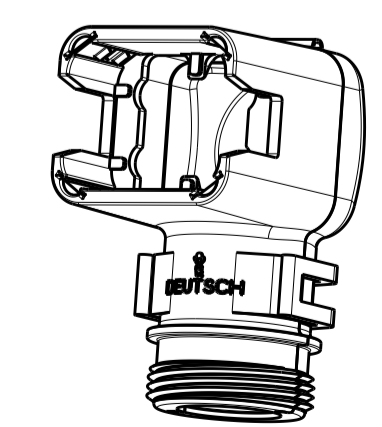
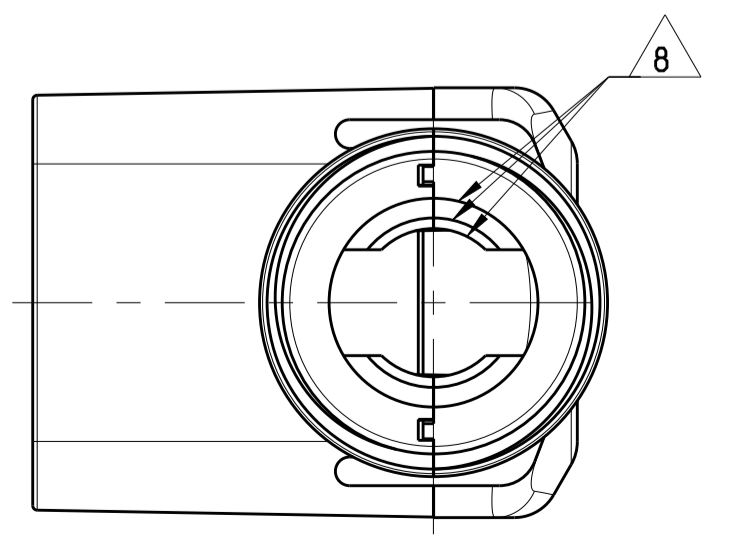
SECTION A-A
 Schnitt
 SCALE 5:1
 Maßstab



L+ = ADD LENGTH FOR CORRUGATED TUBE
 zus. Länge des Wellrohres



SCALE 1:1
 Maßstab



SCALE 1:1
 Maßstab

| ORDER-NO. Bestell-Nr. | REV. | WEIGHT (g) | POS. | QTY Stück | MATERIAL | COLOUR Farbe | DESCRIPTION Beschreibung | ITEM |
|--------------------------|------|---------------|------|--------------|---|------------------|---|------|
| 1011-244-0805 | G | 11.69 | 2 | 1 | STAINLESS SPRING STEEL Federblech rostfrei | PLAIN blank | LOCKING SHEET Rastblech | 1 |
| | | | 1 | 1 | NYLON 6/6 | BLACK schwarz | COVER WITH CABLE FEED Kappe mit Kabelführung | |

| | | | |
|--|--|---|--|
| TOLERANCES UNLESS OTHERWISE SPECIFIED ACC. TO DIN 18001-140 CENTRIC TO NOMINAL DIMENSION, EDITION 1982-11 SHALL APPLY. Freimaßtoleranzen nach DIN 18001-140. Es gilt die Ausgabe 1982-11. | | DIESE ZEICHNUNG IST EIN KONTROLLIERTES DOKUMENT. BEMASSUNGEN UND TOLERANZEN GEMAESS GPS (ISO STANDARDS). | |
| THIS DRAWING IS A CONTROLLED DOCUMENT. DIMENSIONING AND TOLERANCING PER GPS (ISO STANDARDS). | | DRAWN RAJASHEKAR D | 06MAR2013 |
| DIMENSIONS: MASSENMÄßEN: mm | | CHECKED C.F. INZNER | 07MAR2013 |
| TOLERANCES UNLESS OTHERWISE SPECIFIED: AUSGEWÄHLTEN FÄHCHEN ACC. TO ISO 2001 | | APPROVED C. FERWEIN | 07MAR2013 |
| MATERIAL SEE TABLE siehe Tabelle | | APPLICATION SPEC VERARBEITUNGSSPEZ. | NAME COVER.DT06-08S-BS090.ASSY Kappe.DT06-08S-BS090.Assy BACKSHELL STRAIGHT (90 DEGREE) |
| WEIGHT GEWICHT | | SCALE MAßSTAB | RESTRICTED TO NUR FÜR |

| | |
|------------------------------|---------------------|
| TE Connectivity | |
| SIZE A1 | CAGE CODE 070779 |
| DRAWING NO. 1011-244-0805 | REV. 1 |
| Customer Drawing | |

X-ON Electronics

Largest Supplier of Electrical and Electronic Components

Click to view similar products for [Automotive Connectors](#) category:

Click to view products by [TE Connectivity](#) manufacturer:

Other Similar products are found below :

[003-018-000](#) [60403001](#) [60993906-B](#) [M902-2131](#) [M902-2161](#) [72.330.1035.1](#) [73.353.4028.0](#) [F119300-B](#) [F166900](#) [F258300-B](#) [F358300-B](#)
[F407400](#) [F444110](#) [F487000](#) [F509500B-B](#) [827153-1](#) [8N1515-32-24P](#) [9-1326729-8](#) [925474-1](#) [928905-1](#) [964562-4](#) [968782-1](#) [GT17SA-8DS-](#)
[HU](#) [98891-1012](#) [98947-1016](#) [12004147](#) [12004475-L](#) [12010290](#) [12010309-B](#) [12015454](#) [12020219-B](#) [12020308](#) [12041318-B](#) [12052225-L](#)
[12052466](#) [12059125](#) [12064869](#) [12004327-B](#) [12010503-B](#) [12015308](#) [12015384](#) [12015909](#) [1-21030-1](#) [12041254](#) [12041318](#) [12047946-B](#)
[12047957](#) [12047957-L](#) [12059473](#) [12066261](#)