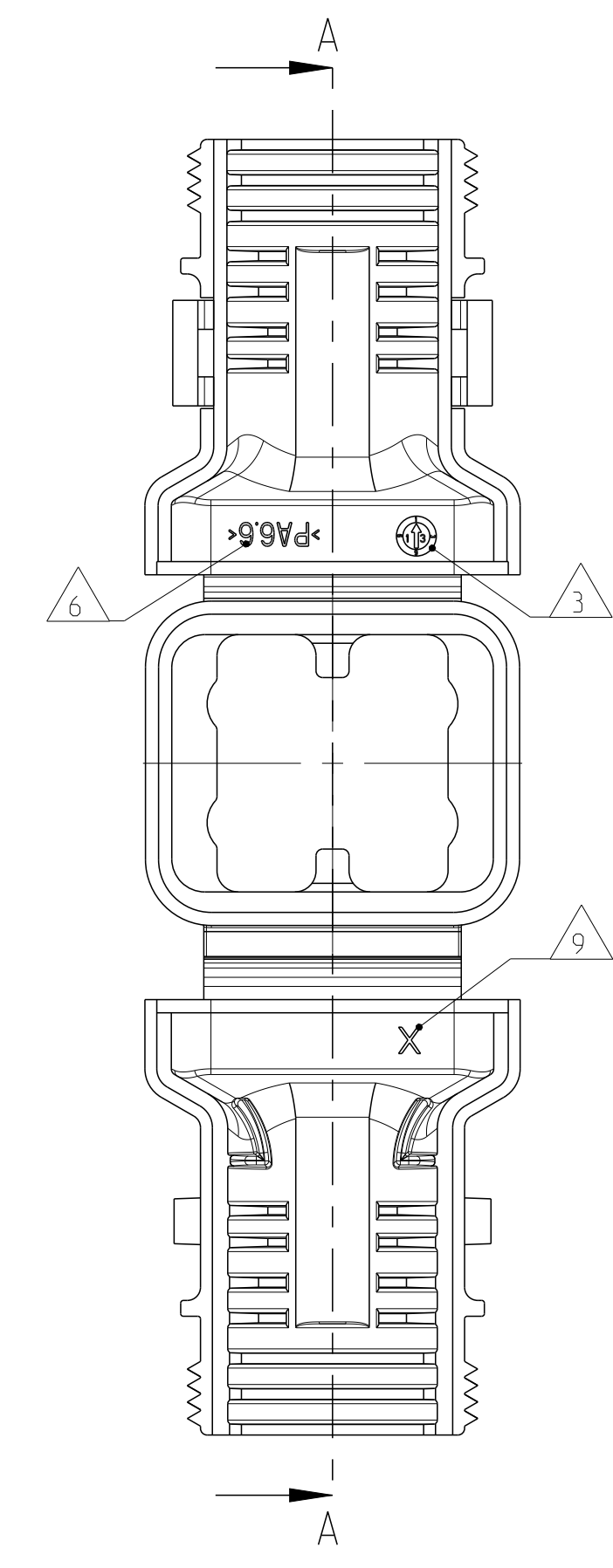
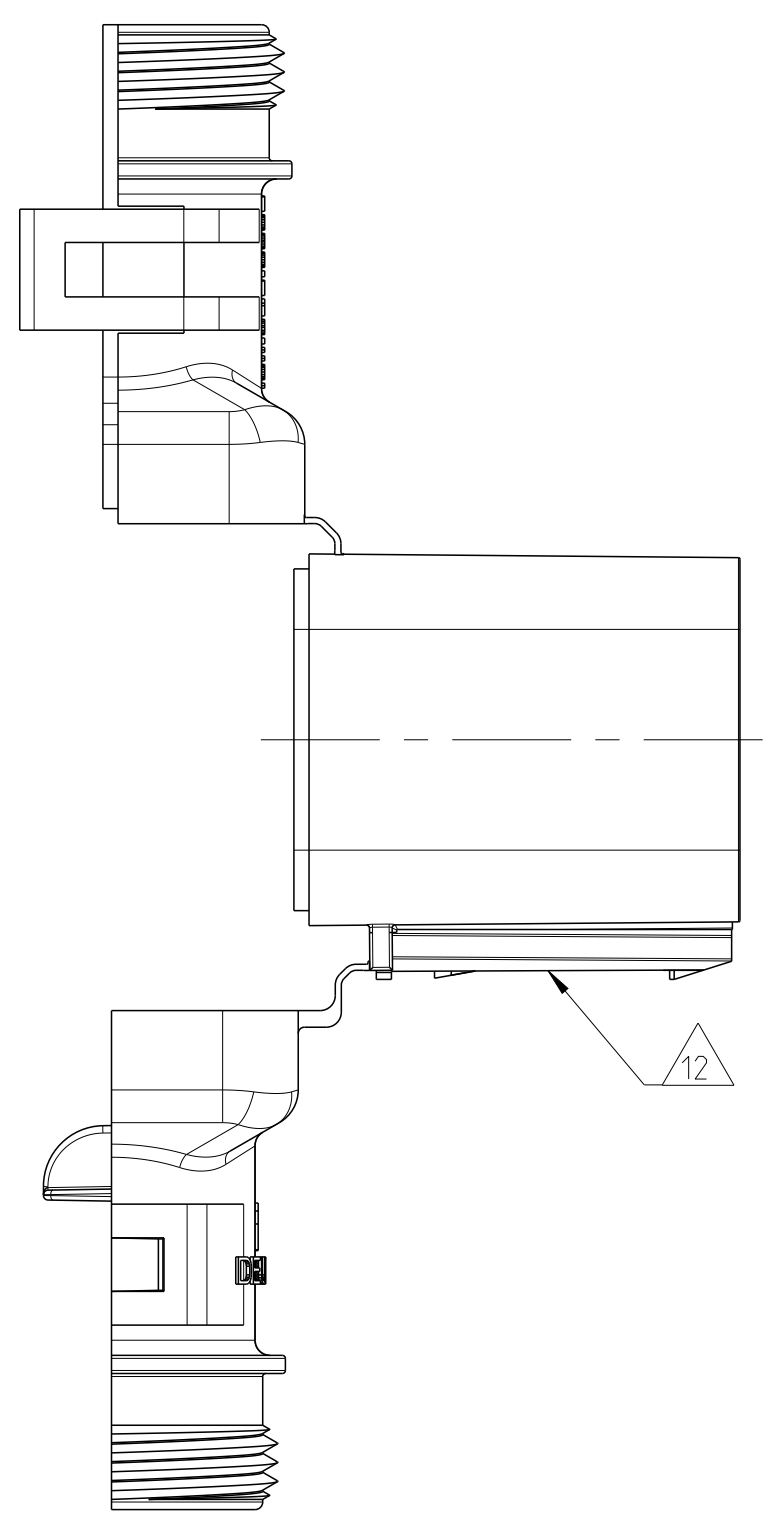
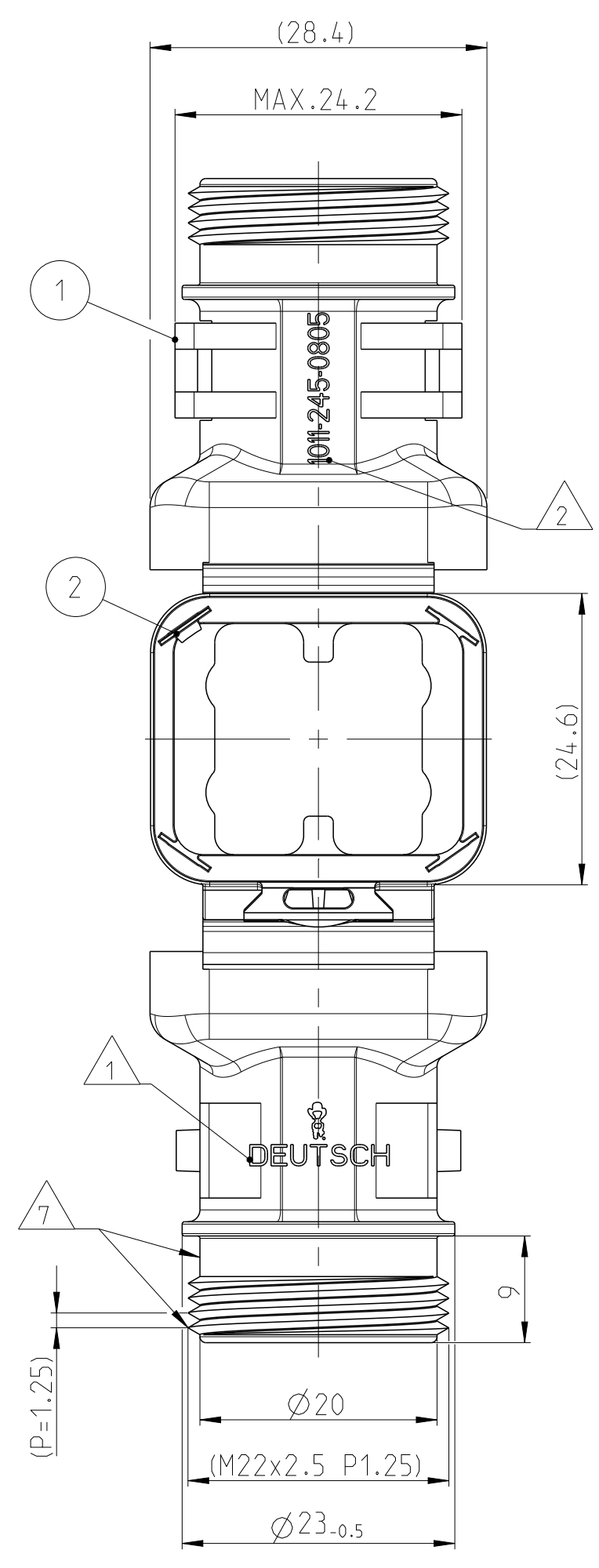


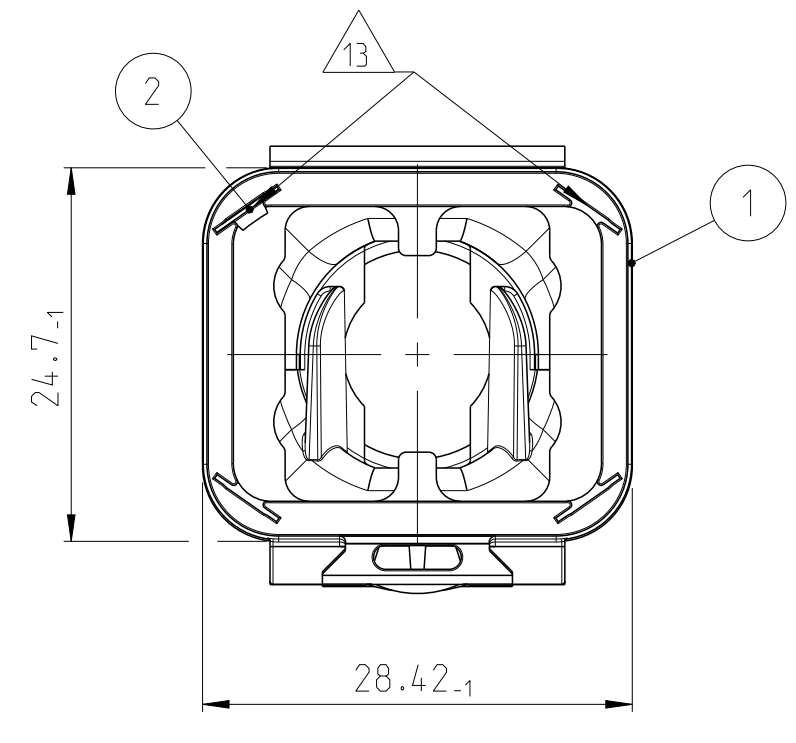
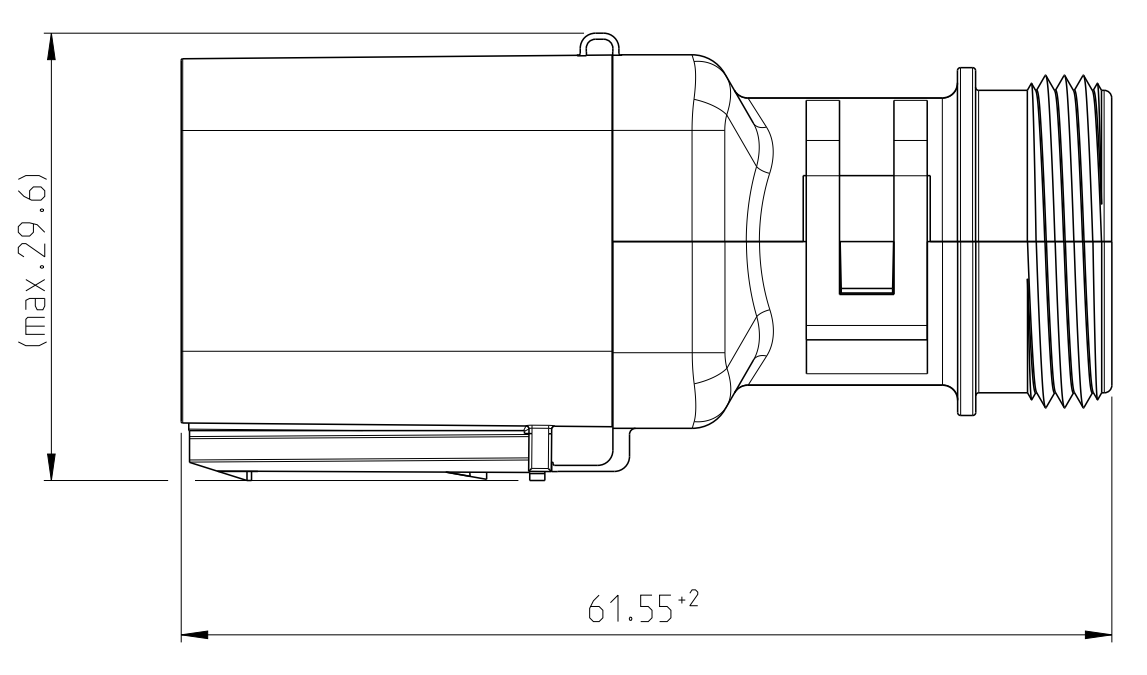
LOC	DIST	REV	DATE	APPV
A1	-	A	14MAR2013	MT
		A1	29MAY2018	SM

11 DELIVERY CONDITION AS SHOWN
 Lieferzustand wie gezeigt

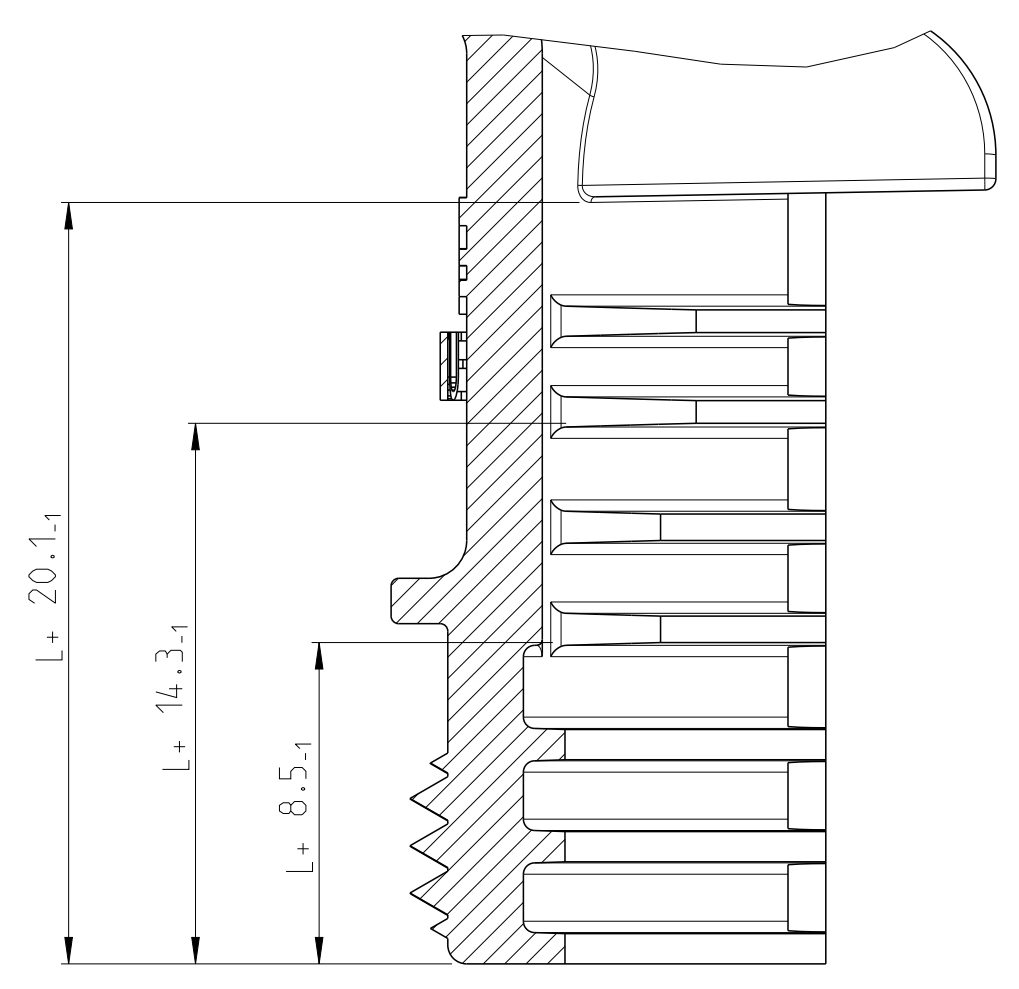


- NOTES
 Bemerkungen
- 1 DEUTSCH LOGO
DEUTSCH Logo
 - 2 DEUTSCH PART-NO
DEUTSCH Teil-Nr.
 - 3 PRODUCTION DATE
Produktionsdatum
 - 4 BULK PACKAGING IN CORRUGATED BOX
Schuetttgut im Karton
 - 5 MALFUNCTION CAUSED BY LAQUER IS
NOT COVERED BY TE WARRANTY
Funktionsbeeinträchtigung durch Lackieren liegt
nicht im Einfluss und Gewährleistungsumfang von TE
 - 6 MATERIAL MARKING ACCORDING TO VDA 260
Werkstoffkennzeichnung nach VDA 260
 - 7 FOR HEAT-SHRINK TUBING AND TUBE WITH TIE WRAP
Fuer Schrumpfschlauch und Schlauch mit Kabelschelle
 - 8 FOR CORRUGATED TUBES: NW 8.5/10/13
Fuer Wellrohre: NW 8.5/10/13
 - 9 MOULD CAVITY MARKING (IF NECESSARY)
Nestmarkierung (falls notwendig)
 - 10 MATED WITH ALL MODIFICATION OF DT04-08P
(WITHOUT ANY WELDED / MOUNTED PARTS)
Passend zu allen Varianten von DT04-08P
(ohne verschweißte / montierte Teile)
 - 11 BASED ON THE HINGE MECHANISM OF THE CAP,
THE DELIVERY CONDITION CAN BE DIFFERENT
TO THE SHOWN STATUS.
Basierend auf den Klappmechanismus der Kappe, kann der
Lieferzustand von der dargestellten Ansicht abweichen.
 - 12 SWALLOW TAIL FOR BRACKETS AND ATTACHMENT CLIPS
Schwalbenschwanz für Befestigungsbügel und clipse
 - 13 LOCKING SHEET CAN BE INSERTED IN LEFT OR RIGHT POSITION
Rastblech kann linkes oder rechtes positioniert sein

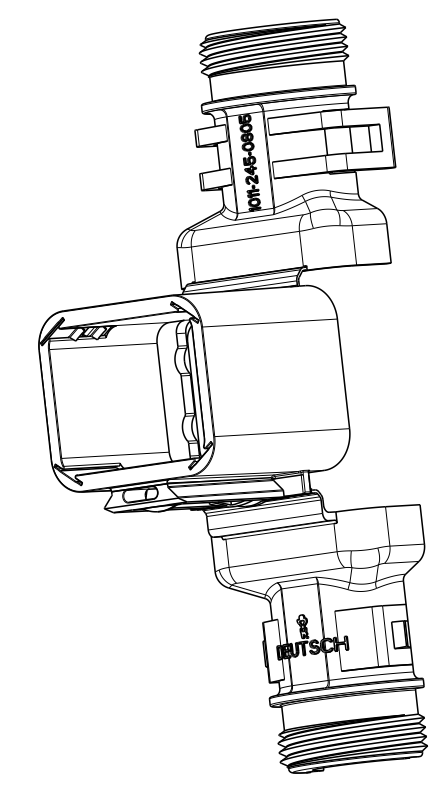
CLOSED (MOUNTED) CONDITION AS SHOWN
 Geschlossener (montierter) Zustand wie gezeigt



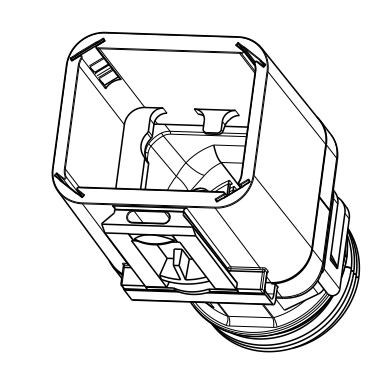
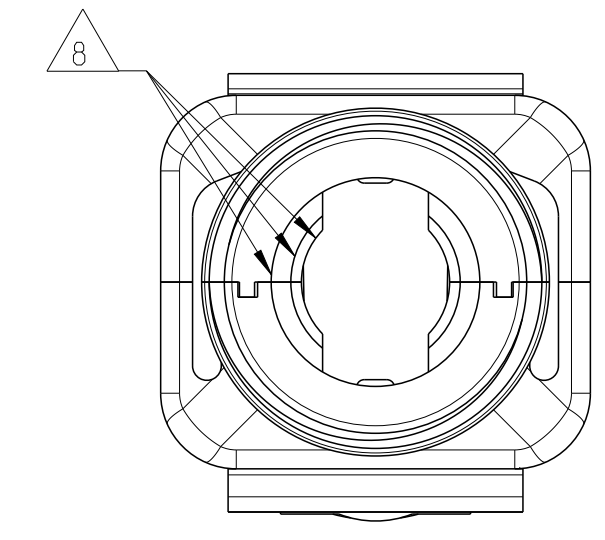
SECTION A-A
 Schnitt
 SCALE 5:1
 Maßstab



L+ = ADD LENGTH FOR CORRUGATED TUBE
 zus. Länge des Wellrohres



SCALE 1:1
 Maßstab



SCALE 1:1
 Maßstab

REV.	WEIGHT (g)	POS.	QTY	MATERIAL	COLOUR	DESCRIPTION	ITEM
A	13.93	2	1	STAINLESS SPRING STEEL Federblech rostfrei	PLAIN blank	LOCKING SHEET Rastblech	1
		1	1	NYLON 6/6	BLACK schwarz	COVER WITHOUT STRAIN RELIEF Kappe ohne Zugentlastung	

TOLERANCES UNLESS OTHERWISE SPECIFIED ACC. TO DIN 16901-140 CENTRIC TO NOMINAL DIMENSION, EDITION 1982-11 SHALL APPLY. Freimaßstabtoleranzen nach DIN 16901-140. Es gilt die Ausgabe 1982-11.		DIESE ZEICHNUNG IST EIN KONTROLLIERTES DOKUMENT. BEMASSUNGEN UND TOLERANZEN GEMAESS GPS (ISO STANDARDS).	
THIS DRAWING IS A CONTROLLED DOCUMENT. DIMENSIONING AND TOLERANCING PER GPS (ISO STANDARDS)		DWN: M. Tadapatni 14MAR2013 CHK: C. Finzer 25MAR2013	
DIMENSIONS: MASSENMESSUNGEN mm	TOLERANCES UNLESS OTHERWISE SPECIFIED: AUGMENTATION ACC. TO ISO 8018	NAME: C. Finzer 25MAR2013	
1: ±0.15 2: ±0.1 3: ±0.1	±0.15 ±0.1 ±0.1	APV: M. Eberwein	
FINISH/SCHWARZANNE SEE TABLE siehe Tabelle		APPLICATION SPEC. VERARBEITUNGSSPEZ.	
MATERIAL: SEE TABLE siehe Tabelle		WEIGHT GEWICHT	
		SEE TABLE	

TE TE Connectivity	
COVER, DT04-08P-BS180. ASSY Kappe, DT04-08P-BS180. Assy BACKSHELL STRAIGHT (180 DEGREE)	RESTRICTED TO NUR FÜR
SIZE: A1 CAGE CODE: 00779 DRAWING NO.: 1011-245-0805	REV: A1
Customer Drawing	Customer Drawing

X-ON Electronics

Largest Supplier of Electrical and Electronic Components

Click to view similar products for [Automotive Connectors](#) category:

Click to view products by [TE Connectivity](#) manufacturer:

Other Similar products are found below :

[003-018-000](#) [60403001](#) [60993906-B](#) [M902-2131](#) [M902-2161](#) [M902-2344](#) [72.330.1035.1](#) [73.353.4028.0](#) [F119300-B](#) [F166900](#) [F258300-B](#)
[F358300-B](#) [F407400](#) [F444110](#) [F487000](#) [F509500B-B](#) [827153-1](#) [8N1515-32-24P](#) [9-1326729-8](#) [925474-1](#) [928905-1](#) [964562-4](#) [968782-1](#)
[GT17SA-8DS-HU](#) [98891-1012](#) [98947-1016](#) [12004147](#) [12004475-L](#) [12010290](#) [12010309-B](#) [12015454](#) [12020219-B](#) [12041318-B](#) [12052225-](#)
[L](#) [12052466](#) [12064869](#) [12004327-B](#) [12015308](#) [12015384](#) [12015909](#) [1-21030-1](#) [12041254](#) [12041318](#) [12047946-B](#) [12047957](#) [12047957-L](#)
[12059473](#) [12066261](#) [12110546](#) [12110546-B](#)