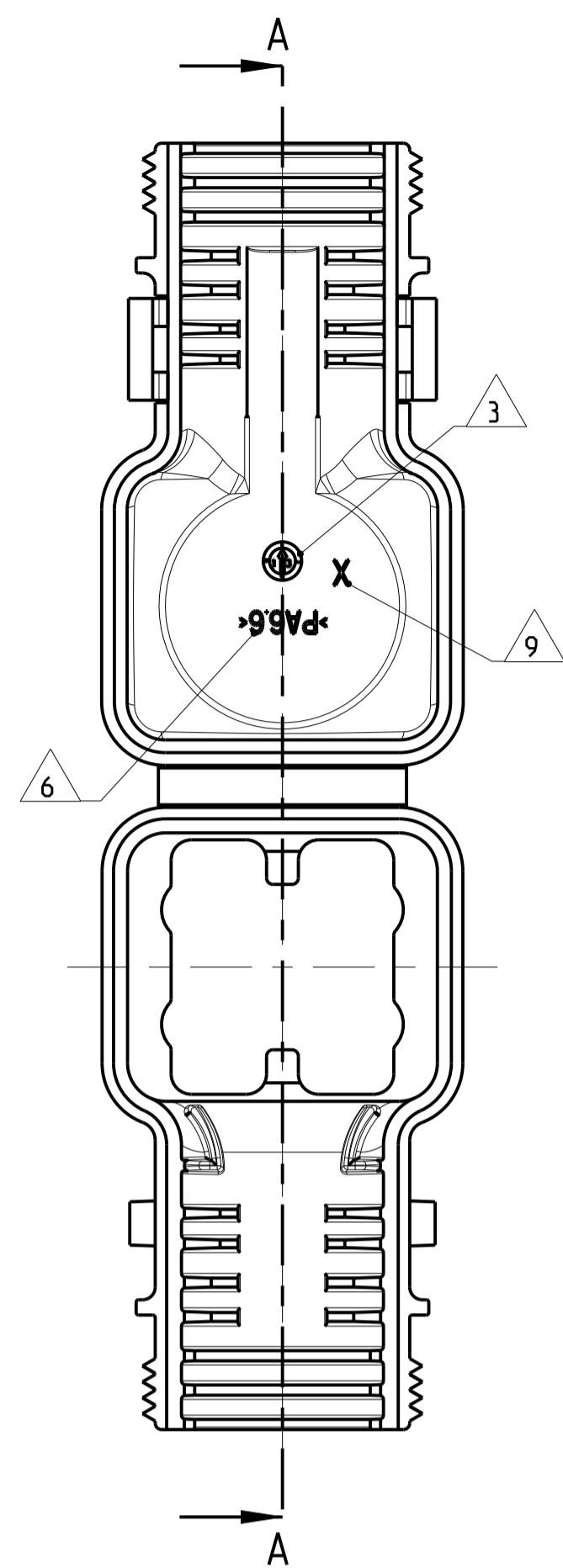
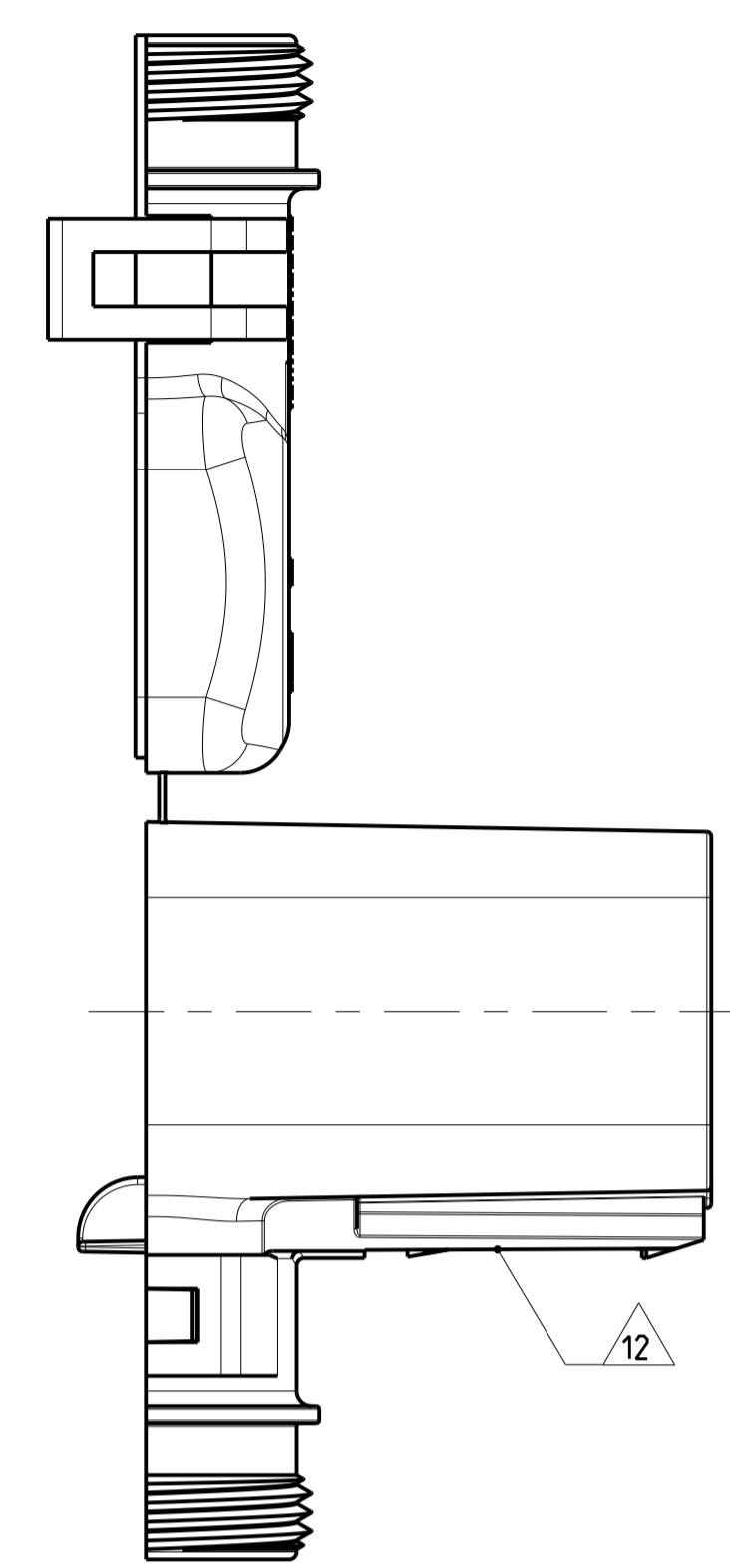
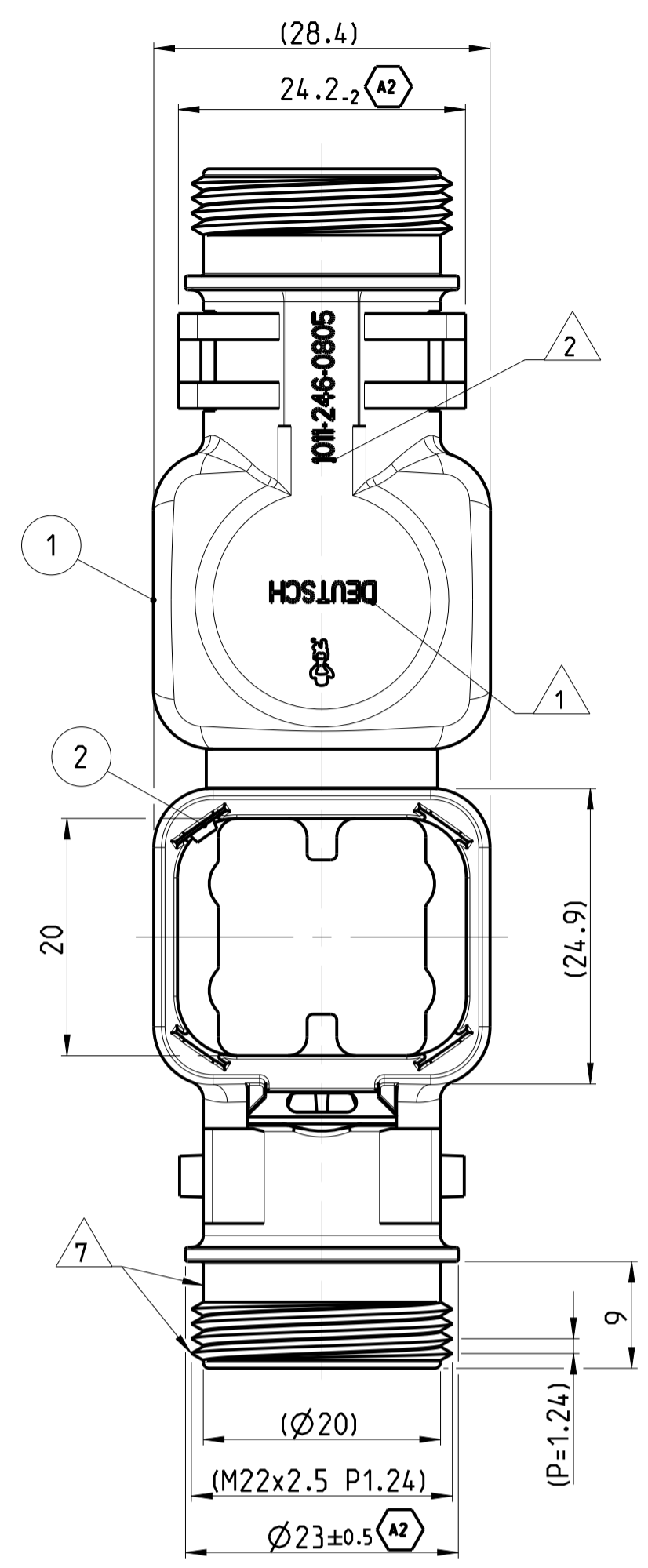


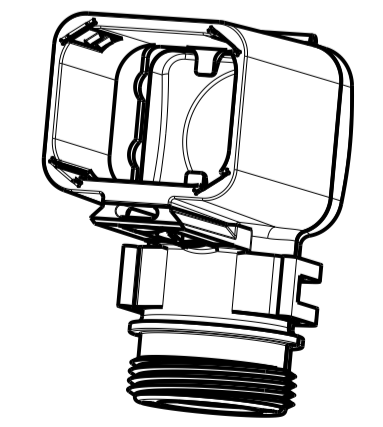
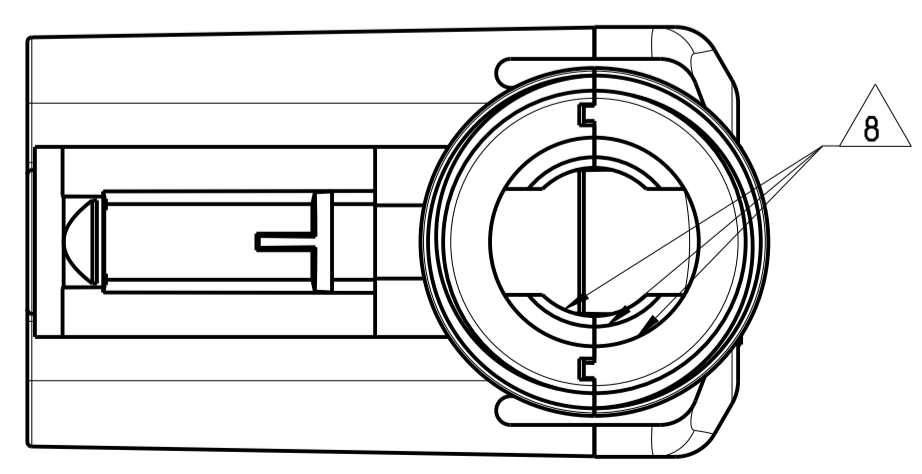
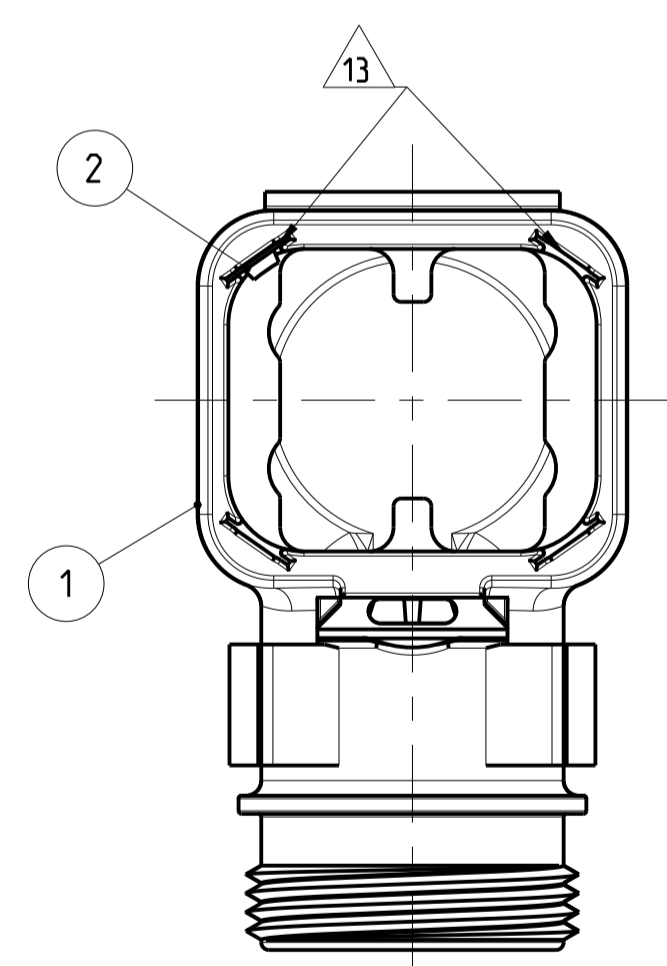
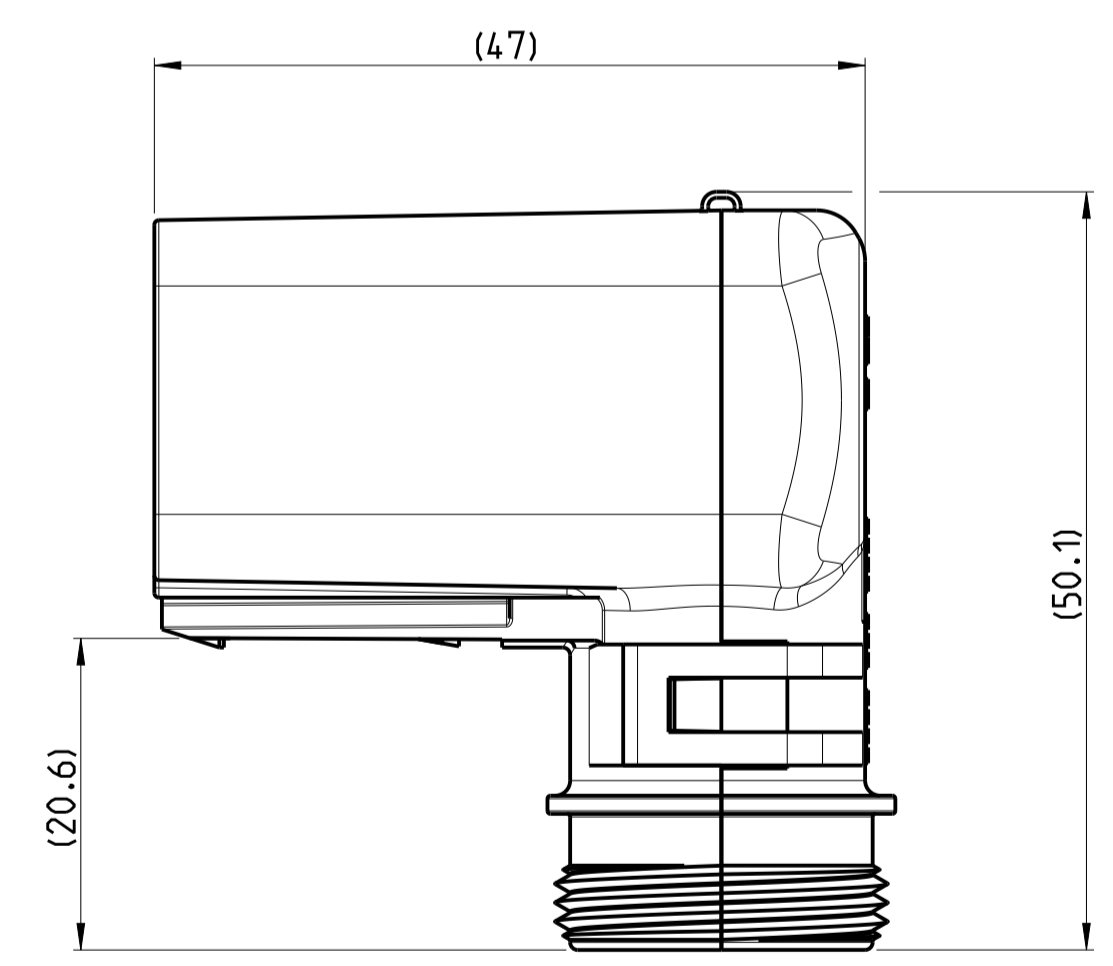
LOC	DIST	REV	DATE	APPV
A1	-	A	07MAR2013	RD CE
		A1	29MAY2018	SM CF
		A2	20MAY2021	DRK GCR

11 DELIVERY CONDITION AS SHOWN  
 Lieferzustand wie gezeigt



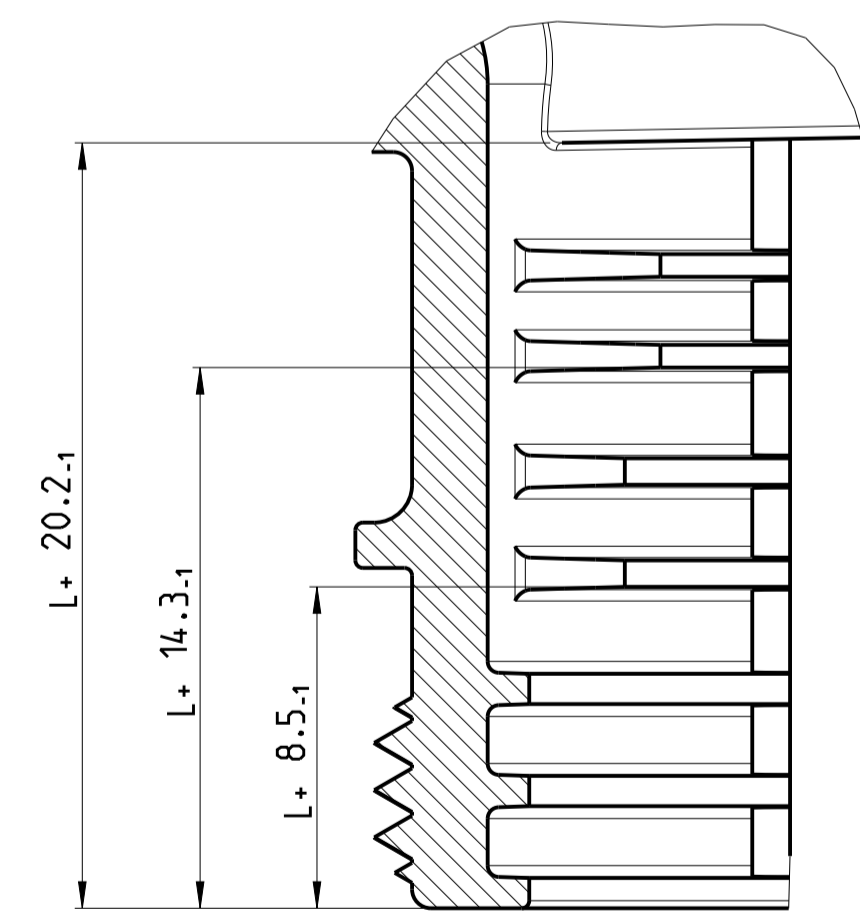
- NOTES  
 Bemerkungen
- 1 DEUTSCH LOGO  
DEUTSCH Logo
  - 2 DEUTSCH PART-NO  
DEUTSCH Teil-Nr.
  - 3 PRODUCTION DATE  
Produktionsdatum
  - 4 BULK PACKAGING IN CORRUGATED BOX  
Schuetftigt im Karton
  - 5 MALFUNCTION CAUSED BY LAQUER IS  
NOT COVERED BY TE WARRANTY  
Funktionsbeeintraehtigung durch Lackieren liegt  
nicht im Einfluss und Gewaehrleistungsumfang von TE
  - 6 MATERIAL MARKING ACCORDING TO VDA 260  
Werkstoffkennzeichnung nach VDA 260
  - 7 FOR HEAT-SHRINK TUBING AND TUBE WITH TIE WRAP  
Fuer Schrumpfschlauch und Schlauch mit Kabelschelle
  - 8 FOR CORRUGATED TUBES: NW 8.5/10/13  
Fuer Wellrohre: NW 8.5/10/13
  - 9 MOULD CAVITY MARKING (IF NECESSARY)  
Nestmarkierung (falls notwendig)
  - 10 MATED WITH ALL MODIFICATION OF DT04-08P  
(WITHOUT ANY WELDED / MOUNTED PARTS)  
Passend zu allen Varianten von DT04-08P  
(ohne verschweiBte / montierte Teile)
  - 11 BASED ON THE HINGE MECHANISM OF THE CAP.  
THE DELIVERY CONDITION CAN BE DIFFERENT  
TO THE SHOWN STATUS.  
Basierend auf dem Klappmechanismus der Kappe. kann der  
Lieferzustand von der dargestellten Ansicht abweichen.
  - 12 SWALLOW TAIL FOR DIV.BRACKETS AND ATTACHMENT CLIPS  
Schwalbenschwanzfuhrung fuur div. Befestigungsbugel und-clipse
  - 13 LOCKING SHEET CAN BE INSERTED IN LEFT OR RIGHT POSITION  
Rastblech kann in linke oder rechte Position sein

CLOSED (MOUNTED) CONDITION AS SHOWN  
 Geschlossener (montierter) Zustand wie gezeigt

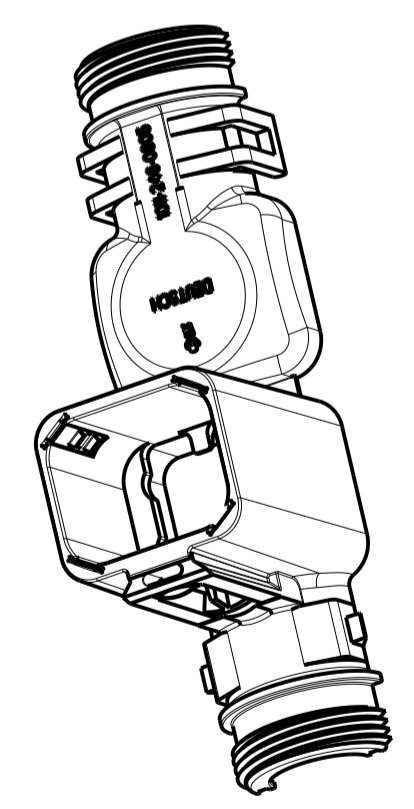


SCALE 1:1  
 Maßstab

SECTION A-A  
 Schnitt  
 SCALE 5:1  
 Maßstab



L+ = ADD LENGTH FOR CORRUGATED TUBE  
 zus. Länge des Wellrohres



SCALE 1:1  
 Maßstab

REV.	WEIGHT (g)	POS.	QTY	MATERIAL	COLOUR	DESCRIPTION	ITEM
A	15.89	2	1	STAINLESS SPRING STEEL Federblech rostfrei	PLAIN blau	LOCKING SHEET Rastblech	1
		1	1	NYLON 6/6	BLACK schwarz	COVER WITHOUT STRAIN RELIEF Kappe ohne Zugentlastung	

TOLERANCES UNLESS OTHERWISE SPECIFIED ACC. TO DIN 16001-140 CENTRIC TO NOMINAL DIMENSION, EDITION 1982-11. SHALL APPLY. Freimaßtoleranzen nach DIN 16001-140. Es gilt die Ausgabe 1982-11.		DIESE ZEICHNUNG IST EIN KONTROLLIERTES DOKUMENT. BEMESSUNGEN UND TOLERANZEN GEMAESS GPS (ISO STANDARDS).	
THIS DRAWING IS A CONTROLLED DOCUMENT. DIMENSIONING AND TOLERANCING PER GPS (ISO STANDARDS)		DW: Rajashekar.D 07MAR2013 CHK: C.Finzer 08MAR2013	
DIMENSIONS: MASSENMETER: mm	TOLERANCES UNLESS OTHERWISE SPECIFIED ACC. TO ISO 2005	APV: C.Finzer 08MAR2013	NAME: Rajashekar.D
MATERIAL: SEE TABLE		PRODUCT SPEC: PRODUCT SPEZ.	APPLICATION SPEC: VERARBEITUNGSSPEZ.
WEIGHT: SEE TABLE		SCALE: 2:1	RESTRICTED TO: NUR FÜR

<b>TE</b> TE Connectivity		SIZE: A1	CAGE CODE: 00779	DRAWING NO: 1011-246-0805	RESTRICTED TO: NUR FÜR
COVER, DT04-08P-BS90, ASSY Kappe, DT04-08P-BS90, Assy BACKSHELL 90 DEGREE		SCALE: 2:1	SHEET: 1	OF: 1	REV: A2

## X-ON Electronics

Largest Supplier of Electrical and Electronic Components

*Click to view similar products for [Automotive Connectors](#) category:*

*Click to view products by [TE Connectivity](#) manufacturer:*

Other Similar products are found below :

[003-018-000](#) [60403001](#) [60993906-B](#) [M902-2131](#) [M902-2161](#) [M902-2344](#) [72.330.1035.1](#) [73.353.4028.0](#) [F119300-B](#) [F166900](#) [F258300-B](#)  
[F358300-B](#) [F407400](#) [F444110](#) [F487000](#) [F509500B-B](#) [827153-1](#) [8N1515-32-24P](#) [9-1326729-8](#) [925474-1](#) [928905-1](#) [964562-4](#) [968782-1](#)  
[GT17SA-8DS-HU](#) [98891-1012](#) [98947-1016](#) [12004147](#) [12004475-L](#) [12010290](#) [12010309-B](#) [12015454](#) [12020219-B](#) [12041318-B](#) [12052225-](#)  
[L](#) [12052466](#) [12064869](#) [12004327-B](#) [12015308](#) [12015384](#) [12015909](#) [1-21030-1](#) [12041254](#) [12041318](#) [12047946-B](#) [12047957](#) [12047957-L](#)  
[12059473](#) [12066261](#) [12110546](#) [12110546-B](#)