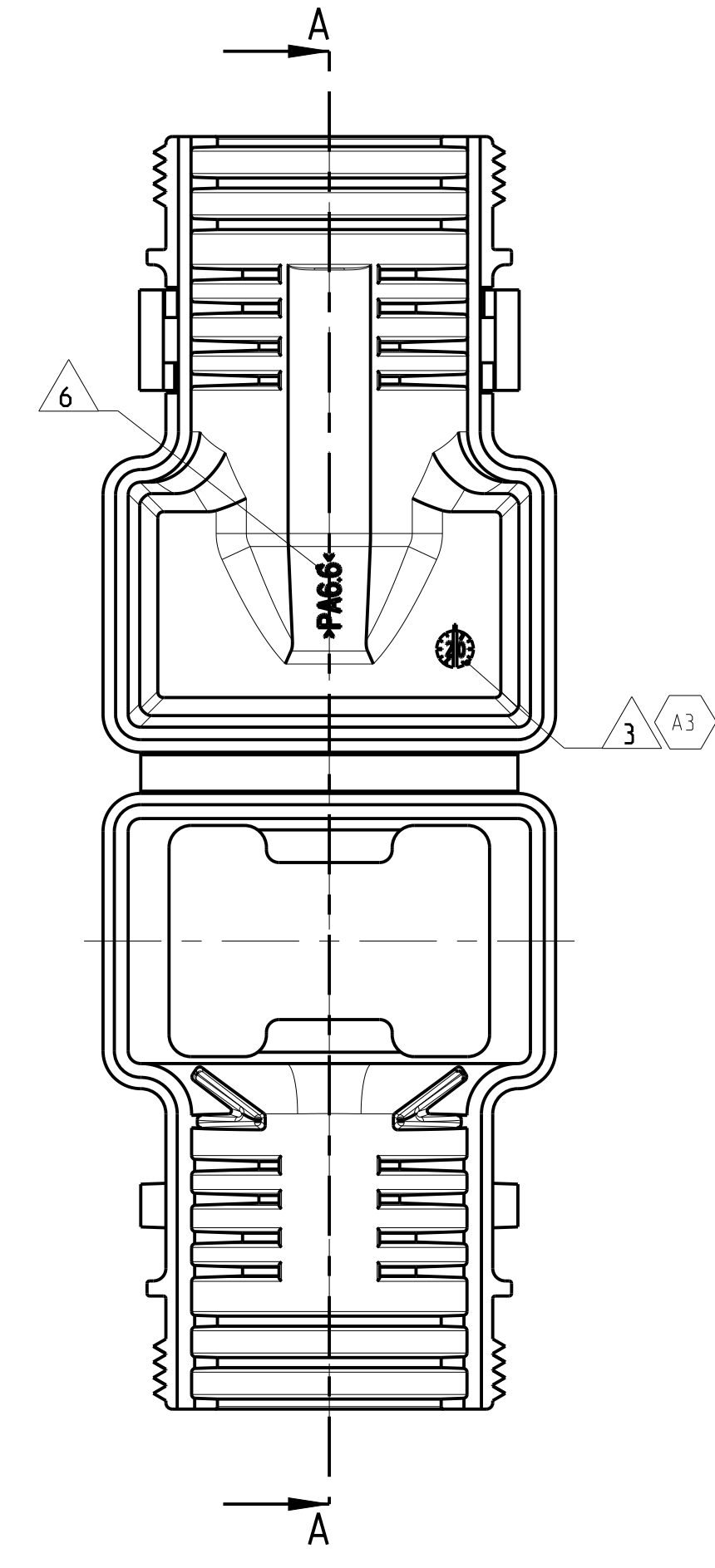
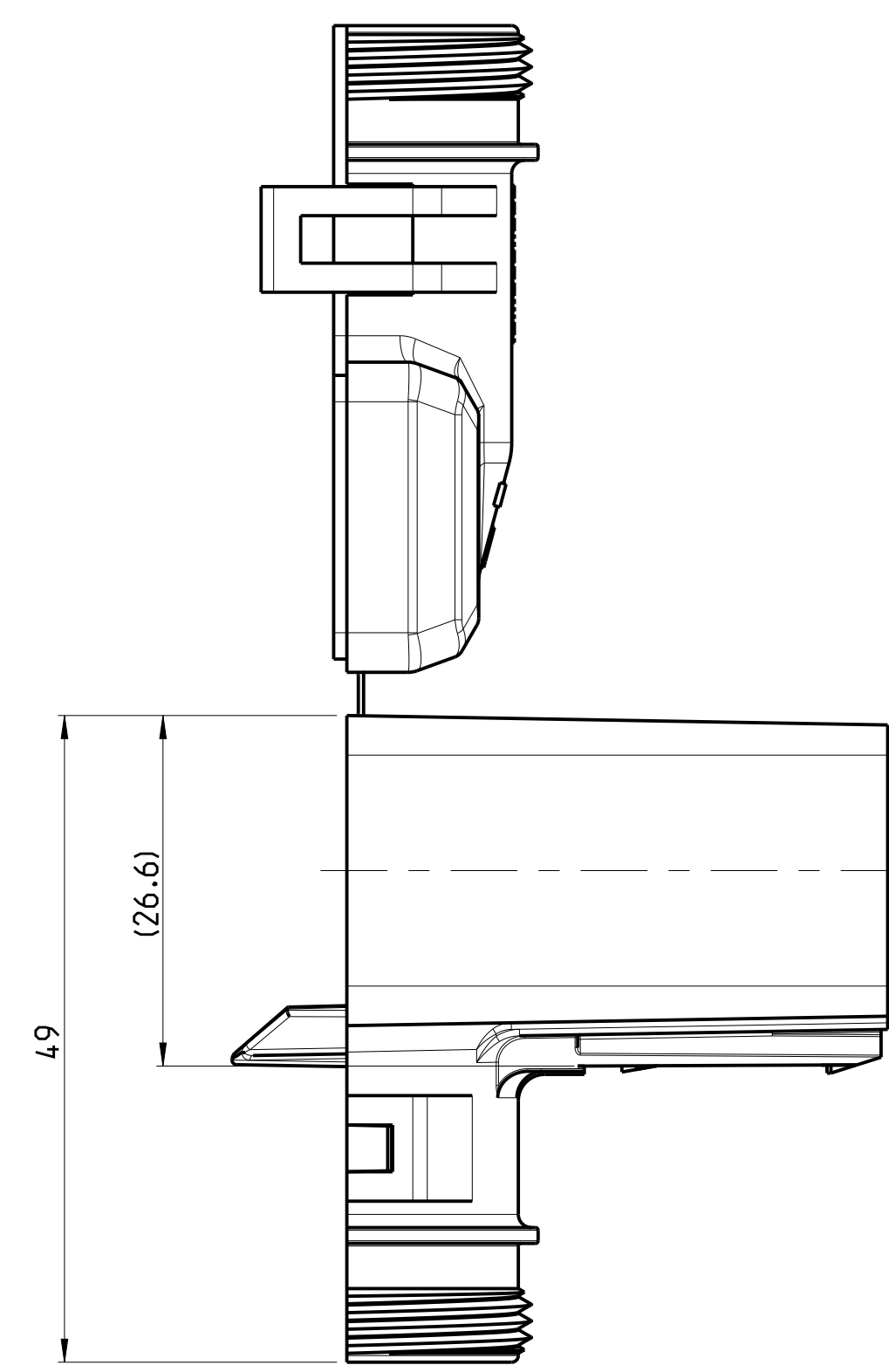
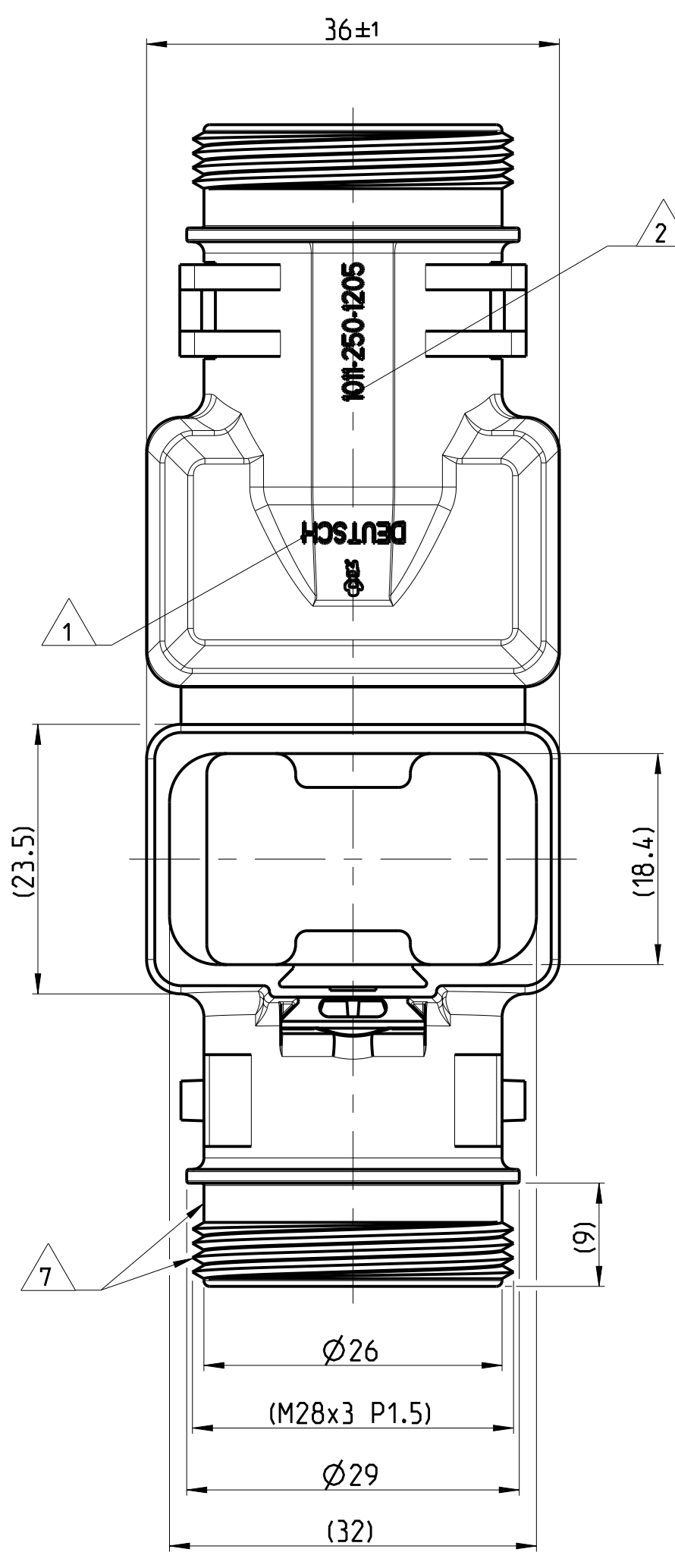


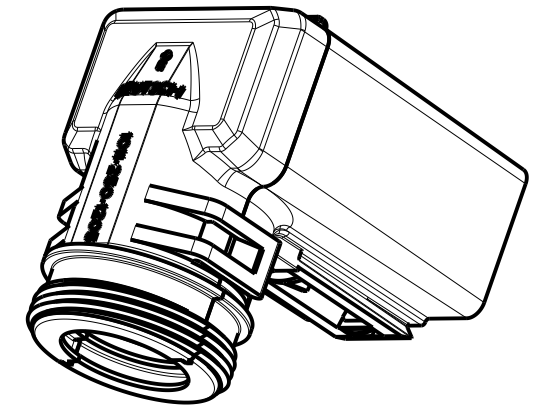
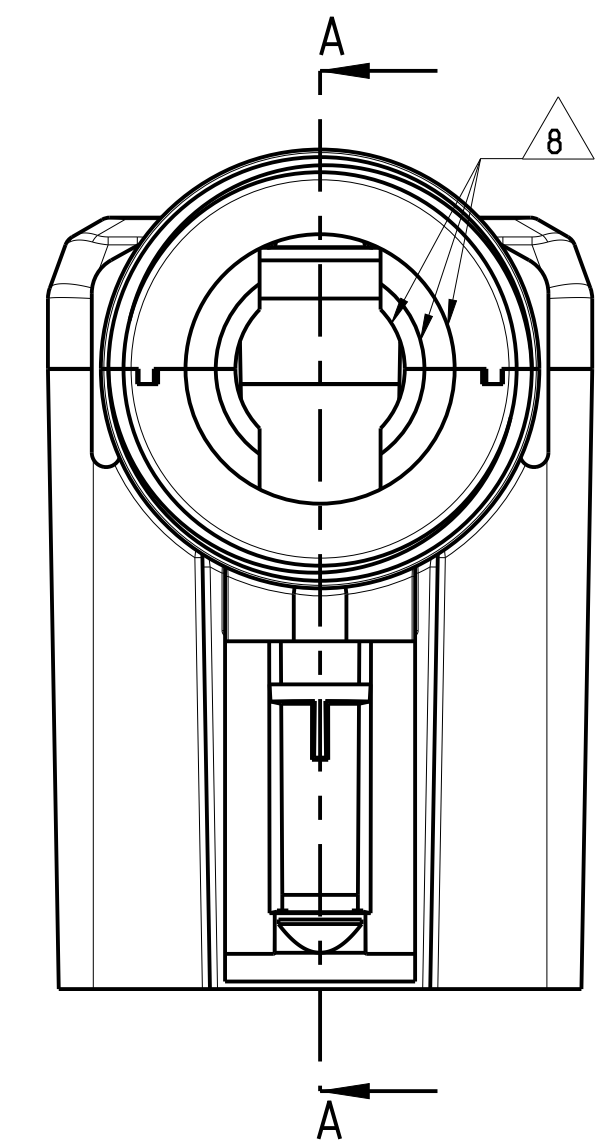
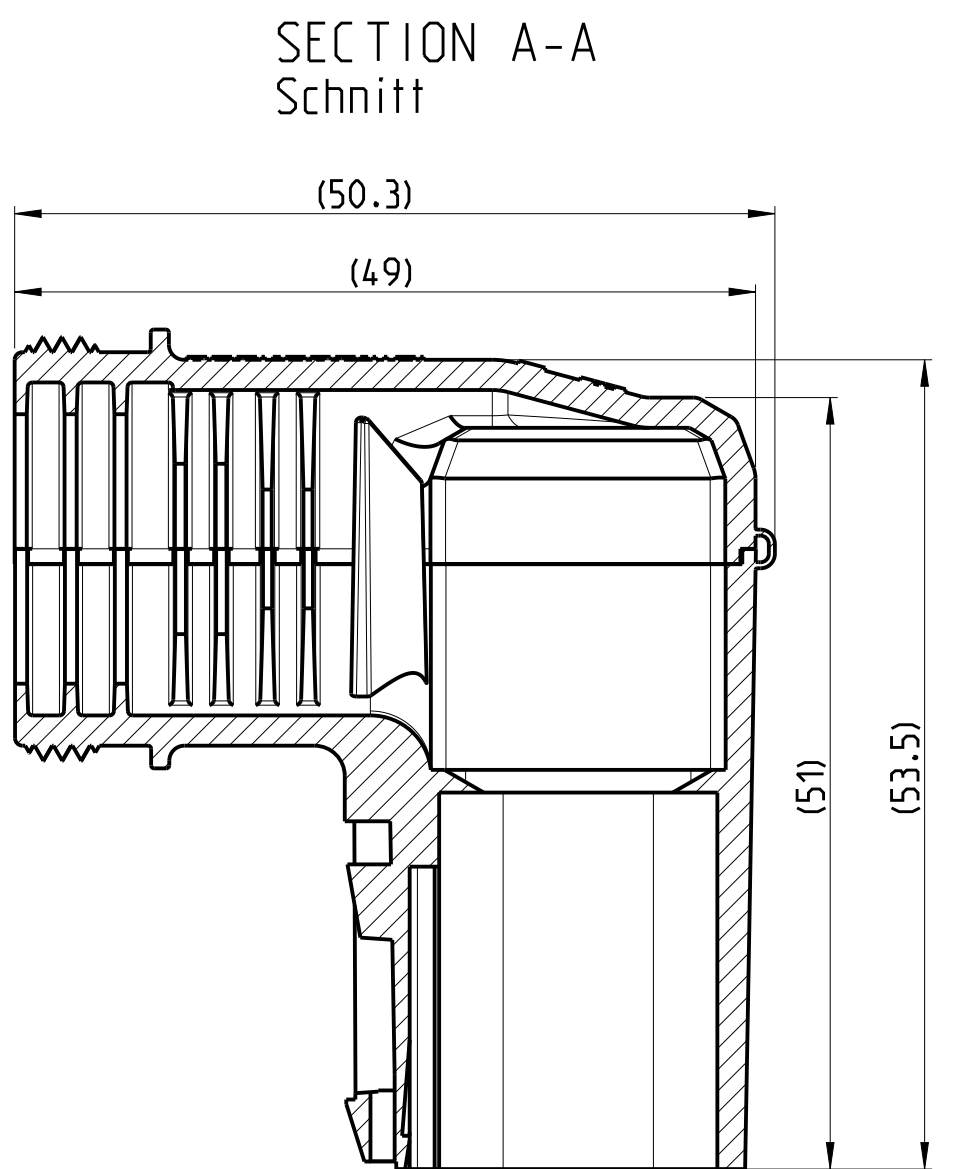
LOC	DIST	REV	DATE	DWN	APVD
A1	-	A	17APR2013	AS	CE
A1	-	A1	29MAY2018	SM	CF
A2	-	A2	18AUG2020	MK	GL
A3	-	A3	13OCT2020	CK	GL

DELIVERY CONDITION AS SHOWN
 Lieferzustand wie gezeigt



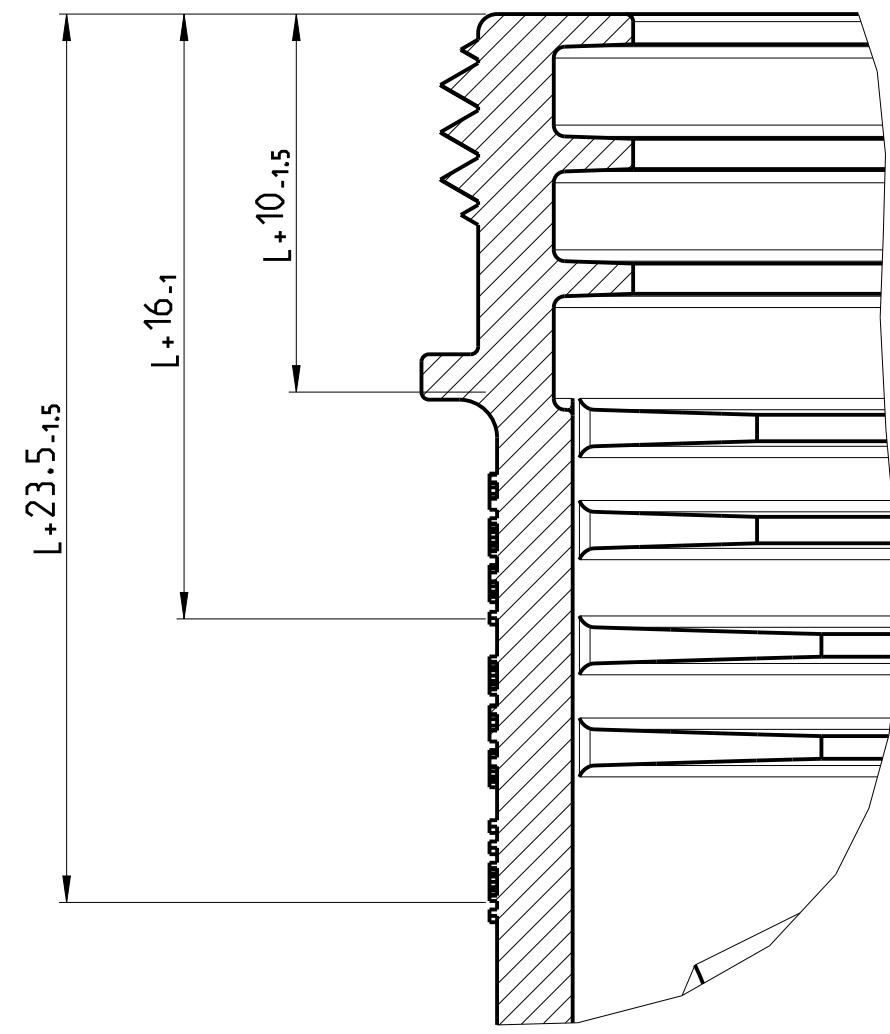
- NOTES
 Bemerkungen
- DEUTSCH LOGO
 DEUTSCH Logo
 - DEUTSCH PART-NO
 DEUTSCH Teil-Nr.
 - PRODUCTION DATE
 Produktionsdatum
 - BULK PACKAGING IN CORRUGATED BOX
 Schüttgut im Karton
 - MALFUNCTION CAUSED BY LAQUER IS
 NOT COVERED BY TE WARRANTY
 Funktionsbeeinträchtigung durch Lackieren liegt
 nicht im Einfluss und Gewährleistungsumfang von TE
 - MATERIAL MARKING ACCORDING TO VDA 260
 Werkstoffkennzeichnung nach VDA 260
 - FOR HEAT-SHRINK TUBING AND TUBE WITH TIE WRAP
 Feuer Schrumpfschlauch und Schlauch mit Kabelschelle
 - FOR CORRUGATED TUBES: NW 10/13/17
 Feuer Wellrohre: NW 10/13/17
 - MATED WITH ALL MODIFICATION OF DT04-12P
 (WITHOUT ANY WELDED / MOUNTED PARTS)
 Passend zu allen Varianten von DT04-12P
 (ohne verschweißte / montierte Teile)
 - BASED ON THE HINGE MECHANISM OF THE CAP,
 THE DELIVERY CONDITION CAN BE DIFFERENT
 TO THE SHOWN DELIVERY CONDITION.
 Basierend auf den Klappmechanismus der Kappe, kann der
 Lieferzustand von der dargestellten Ansicht abweichen.

CLOSED (MOUNTED) CONDITION AS SHOWN
 Geschlossener (montierter) Zustand wie gezeigt

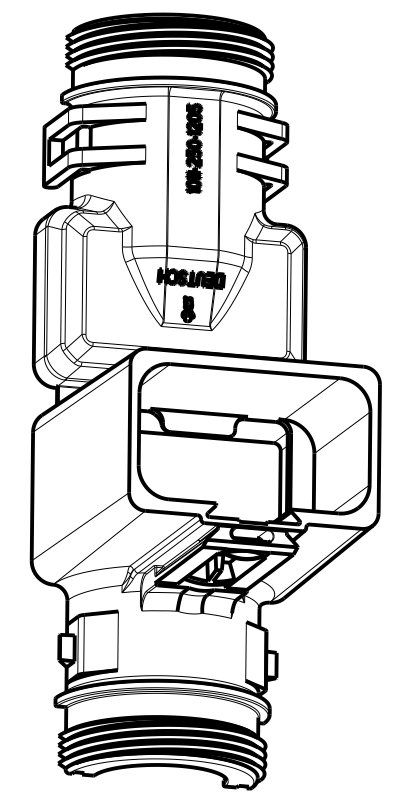


SCALE 1:1
 Maßstab

SECTION A-A
 Schnitt
 SCALE 5:1
 Maßstab



L+ = ADD LENGTH FOR CORRUGATED TUBE
 zus. Länge des Wellrohres



SCALE 1:1
 Maßstab

ORDER-NO. Bestell-Nr.	REV.	WEIGHT (g)	MATERIAL	COLOUR Farbe	DESCRIPTION Beschreibung	ITEM
1011-250-1205	A	19.78	NYLON 6/6	BLACK schwarz	COVER WITHOUT STRAIN RELIEF Kappe ohne Zugentlastung	1

TOLERANCES UNLESS OTHERWISE SPECIFIED ACC. TO DIN 16001-140 CENTRIC TO NOMINAL DIMENSION, EDITION 1982-11. (Freimess toleranzen nach DIN 16001-140. Es gilt die Ausgabe 1982-11.)	
DIESE ZEICHNUNG IST EIN KONTROLLIERTES DOKUMENT. (THIS DRAWING IS A CONTROLLED DOCUMENT.)	
DIMENSIONING AND TOLERANCING PER GPS (ISO STANDARDS)	
DIMENSIONS: MASSENMÄßE: mm	TOLERANCES UNLESS OTHERWISE SPECIFIED: ALLGEMEINTOLERANZEN ACC. TO ISO 8018
1 PLC 2 PLC 3 PLC 4 PLC	±0.1 ±0.1 ±0.1 ±0.1
FINISH/SCHLEIFLÄCHE/FARB SEE TABLE SIEHE TABELLE	
WEIGHT GEWICHT	SEE TABLE SIEHE TABELLE

STE TE Connectivity

COVER, DT04-12P-BS090
 Kappe, DT04-12P-BS090
 BACKSHELL 90 DEGREE

SIZE: A1 CAGE CODE: 00779 DRAWING NO: 1011-250-1205
 SCALE: 2:1 SHEET: 1 OF 1 REV: A3

X-ON Electronics

Largest Supplier of Electrical and Electronic Components

Click to view similar products for [Automotive Connectors](#) category:

Click to view products by [TE Connectivity](#) manufacturer:

Other Similar products are found below :

[003-018-000](#) [60403001](#) [60993906-B](#) [M902-2131](#) [M902-2161](#) [72.330.1035.1](#) [73.353.4028.0](#) [F119300-B](#) [F166900](#) [F258300-B](#) [F358300-B](#)
[F407400](#) [F444110](#) [F487000](#) [F509500B-B](#) [827153-1](#) [8N1515-32-24P](#) [9-1326729-8](#) [925474-1](#) [928905-1](#) [964562-4](#) [968782-1](#) [GT17SA-8DS-](#)
[HU](#) [98891-1012](#) [98947-1016](#) [12004147](#) [12004475-L](#) [12010290](#) [12010309-B](#) [12015454](#) [12020219-B](#) [12020308](#) [12041318-B](#) [12052225-L](#)
[12052466](#) [12059125](#) [12064869](#) [12004327-B](#) [12010503-B](#) [12015308](#) [12015384](#) [12015909](#) [1-21030-1](#) [12041254](#) [12041318](#) [12047946-B](#)
[12047957](#) [12047957-L](#) [12059473](#) [12066261](#)