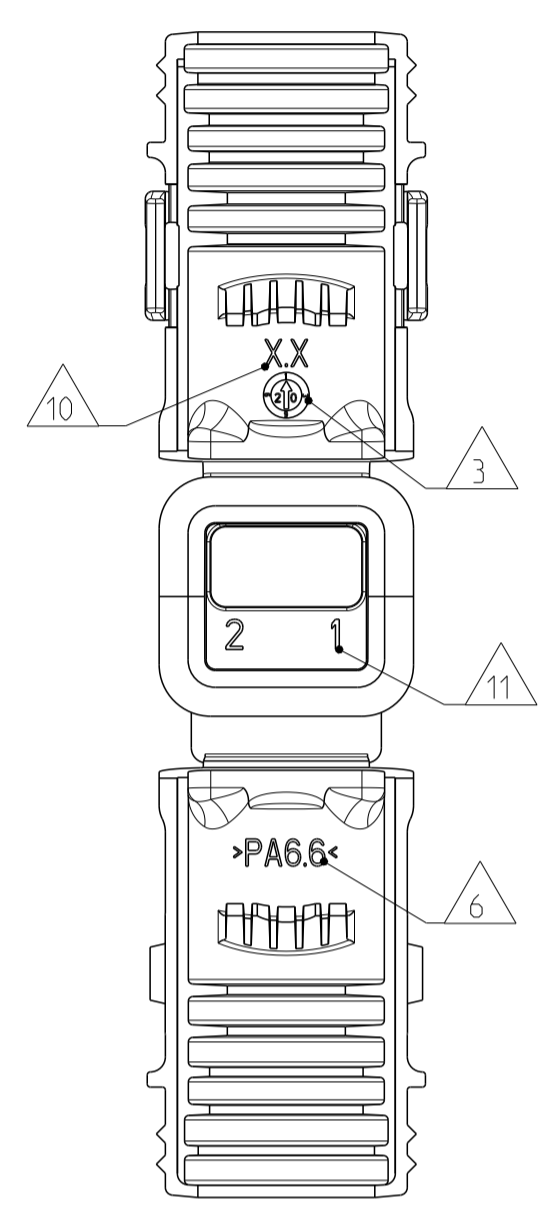
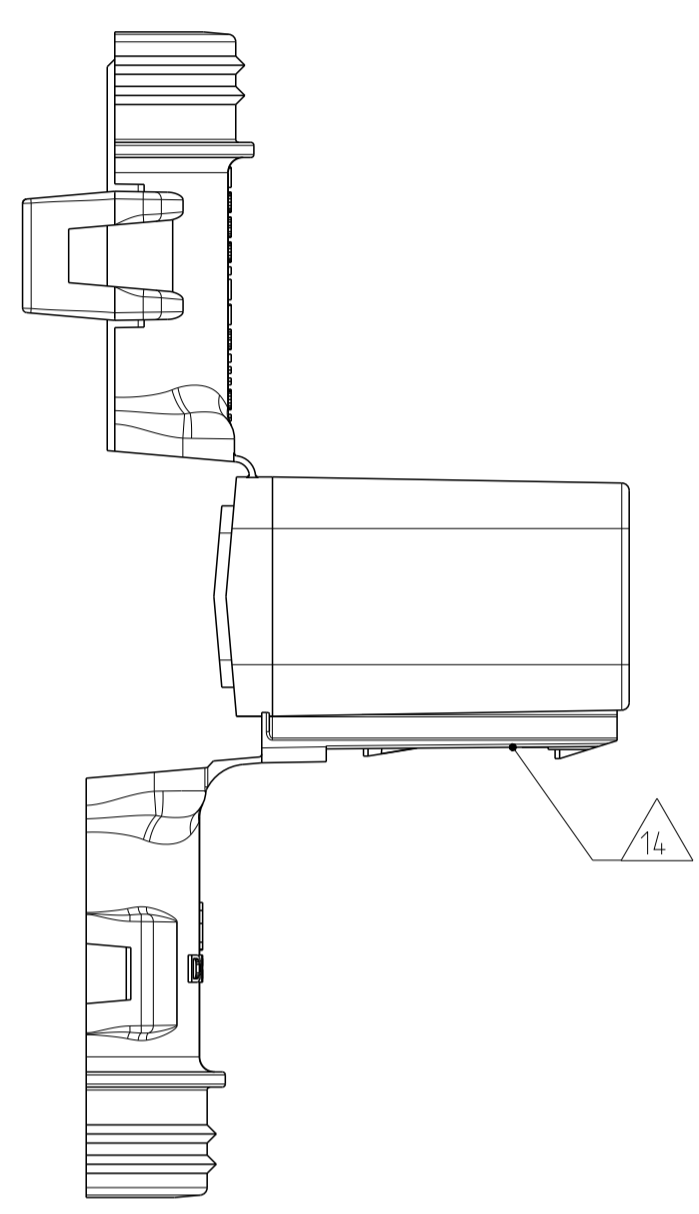
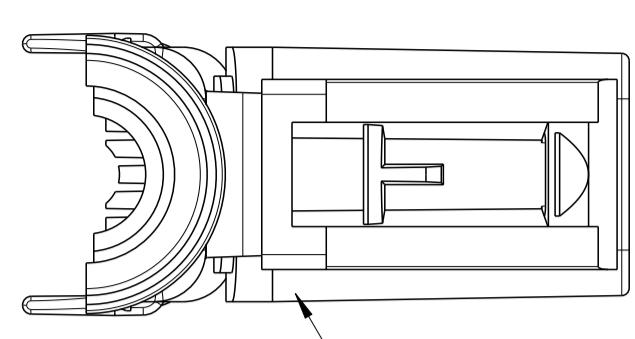
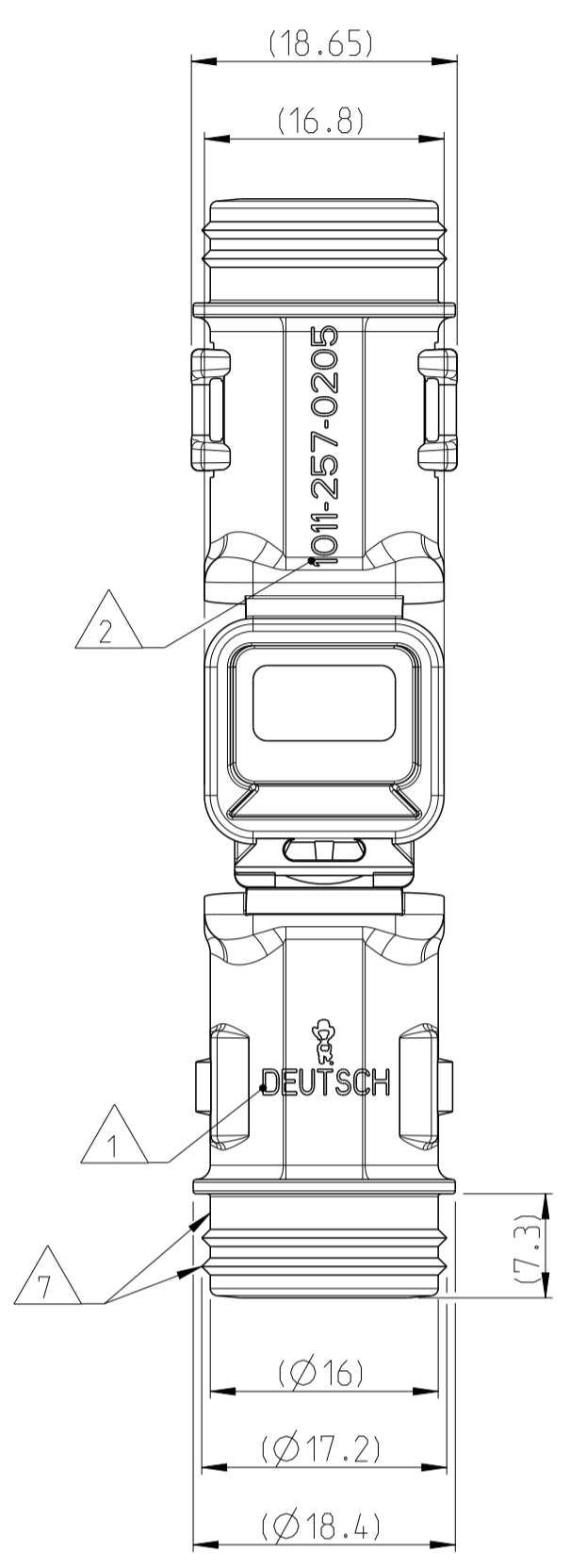


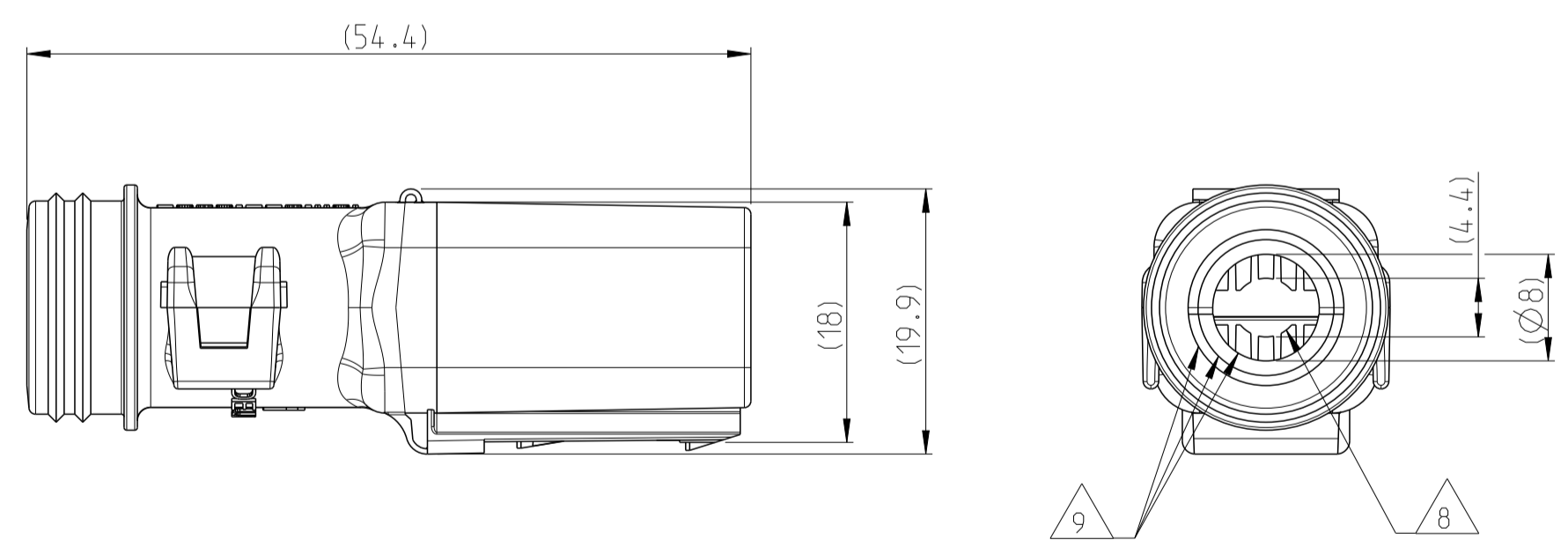
LOC	DIST	REV	DATE	DWN	APVD
A1	-	A	03APR2013	AS	CE
PROJECT NO.: DEUTSCH 63031		A1	25APR2018	SM	CF
		B	08JUN2020	VNB	GL

13 DELIVERY CONDITION AS SHOWN
 Lieferzustand wie gezeigt

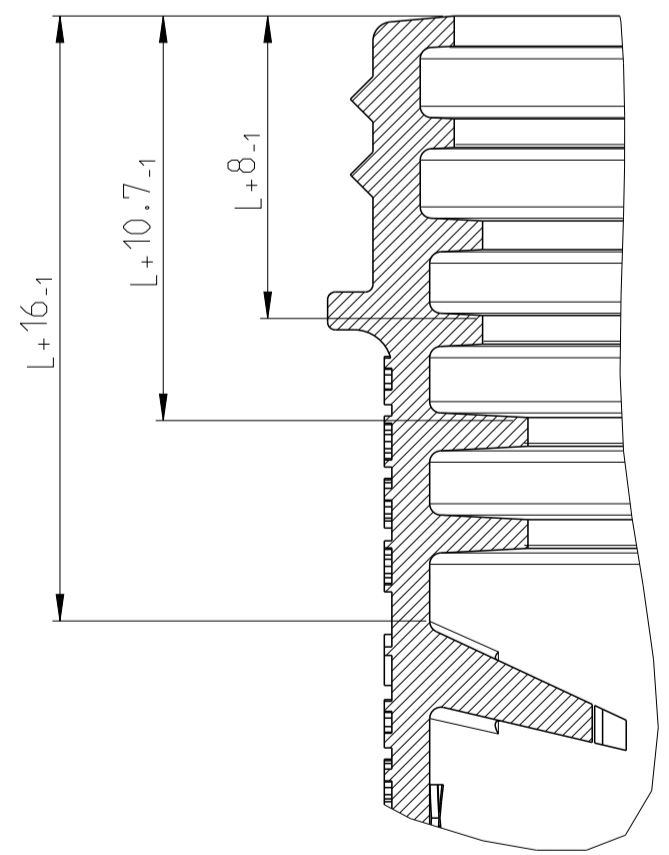


- NOTES
 Bemerkungen
- 1 DEUTSCH LOGO
 DEUTSCH Logo
 - 2 DEUTSCH PART-NO
 DEUTSCH Teil-Nr.
 - 3 PRODUCTION DATE
 Produktionsdatum
 - 4 BULK PACKAGING IN CORRUGATED BOX
 Schuetztgut im Karton
 - 5 MALFUNCTION CAUSED BY LAQUER IS
 NOT COVERED BY TE WARRANTY
 Funktionsbeeinträchtigung durch Lackieren liegt
 nicht im Einfluss und Gewährleistungsumfang von TE
 - 6 MATERIAL MARKING ACCORDING TO VDA 260
 Werkstoffkennzeichnung nach VDA 260
 - 7 FOR HEAT-SHRINK TUBING AND TUBE WITH TIE WRAP
 Fuer Schrumpfschlauch und Schlauch mit Kabelschelle
 - 8 STRAIN RELIEF FOR SHEATED CABLES
 Zugentlastung fuer Mantelkabel
 FROM / von Ø5.2 UP TO / bis Ø7.6
 - 9 FOR CORRUGATED TUBES: NW 6/7.5/8.5/10
 Fuer Wellrohre: NW 6/7.5/8.5/10
 - 10 MOULD CAVITY MARKING (IF NECESSARY)
 Nestmarkierung (falls notwendig)
 - 11 CAVITY MARKING
 Kammerbezeichnung
 - 12 MATED WITH ALL MODIFICATION OF DT04-02P
 (WITHOUT ANY WELDED / MOUNTED PARTS)
 Passend zu allen Varianten von DT04-02P
 (ohne verschweißte / montierte Teile)
 - 13 BASED ON THE HINGE MECHANISM OF THE CAP.
 THE DELIVERY CONDITION CAN BE DIFFERENT
 TO THE SHOWN STATUS.
 Basierend auf dem Klappmechanismus der Kappe, kann der
 Lieferzustand von der dargestellten Ansicht abweichen.
 - 14 SWALLOW TAIL FOR DIVERSE BRACKETS AND
 ATTACHMENT CLIPS
 Schwalbenschwanzführung für div. Befestigungsbügel und -clips
 - 15 THE MISSING FEATURE READED
 Die fehlende Funktion wurde gelesen

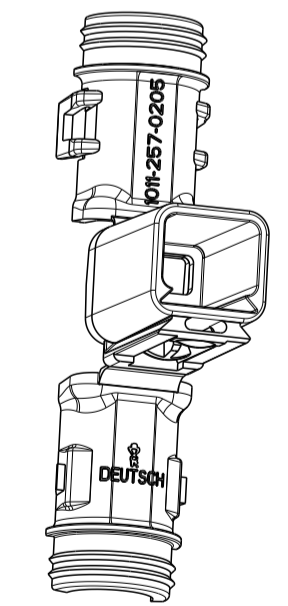
CLOSED (MOUNTED) CONDITION AS SHOWN
 Geschlossener (montierter) Zustand wie gezeigt



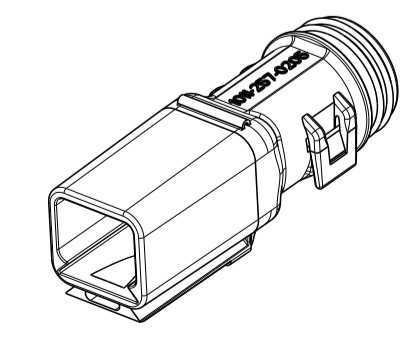
SECTION B-B
 Schnitt
 SCALE 5:1
 Maßstab



L+ = ADD LENGTH FOR CORRUGATED TUBE
 zus. Länge des Wellrohres



SCALE 1:1
 Maßstab



SCALE 1:1
 Maßstab

TOLERANCES UNLESS OTHERWISE SPECIFIED ACC. TO DIN 16901-140 CENTRIC TO NOMINAL DIMENSION, EDITION 1982-11 SHALL APPLY. Fremdstoßtoleranzen nach DIN 16901-140. Es gilt die Ausgabe 1982-11.	
DIESE ZEICHNUNG IST EIN KONTROLLIERTES DOKUMENT. BEMESSUNGEN UND TOLERANZEN GEMAESS GPS (ISO STANDARDS).	
THIS DRAWING IS A CONTROLLED DOCUMENT. DIMENSIONING AND TOLERANCING PER GPS (ISO STANDARDS)	
DIMENSIONS: MASSENMESSEN (MM)	TOLERANCES UNLESS OTHERWISE SPECIFIED: ALLGEMEINTOLERANZEN NACH ISO 8015
1 PLC 2 PLC 3 PLC 4 PLC	FINISH/SCHLÜSSELFARBE SEE TABLE SÄHE TABELLE
WEIGHT GEWICHT	SEE TABLE SÄHE TABELLE

ORDER-NO. Bestell-Nr.	REV.	WEIGHT (g)	MATERIAL	COLOUR Farbe	DESCRIPTION Beschreibung	ITEM
1011-257-0205	B	6.41	NYLON 6/6	BLACK schwarz	COVER WITH STRAIN RELIEF Kappe mit Zugentlastung	1

TE TE Connectivity

NAME: COVER, DT04-02P-BS180
 Kappe, DT04-02P-BS180
 BACKSHELL STRAIGHT (180 DEGREE)

SIZE: A1
 CAGE CODE: 00779
 DRAWING NO.: 1011-257-0205

RESTRICTED TO:
 NUR FÜR:

X-ON Electronics

Largest Supplier of Electrical and Electronic Components

Click to view similar products for [Automotive Connectors](#) category:

Click to view products by [TE Connectivity](#) manufacturer:

Other Similar products are found below :

[003-018-000](#) [60403001](#) [60993906-B](#) [M902-2131](#) [M902-2161](#) [72.330.1035.1](#) [73.353.4028.0](#) [F119300-B](#) [F166900](#) [F258300-B](#) [F358300-B](#)
[F407400](#) [F444110](#) [F487000](#) [F509500B-B](#) [827153-1](#) [8N1515-32-24P](#) [9-1326729-8](#) [925474-1](#) [928905-1](#) [964562-4](#) [968782-1](#) [GT17SA-8DS-](#)
[HU](#) [98891-1012](#) [98947-1016](#) [12004147](#) [12004475-L](#) [12010290](#) [12010309-B](#) [12015454](#) [12020219-B](#) [12020308](#) [12041318-B](#) [12052225-L](#)
[12052466](#) [12059125](#) [12064869](#) [12004327-B](#) [12010503-B](#) [12015308](#) [12015384](#) [12015909](#) [1-21030-1](#) [12041254](#) [12041318](#) [12047946-B](#)
[12047957](#) [12047957-L](#) [12059473](#) [12066261](#)