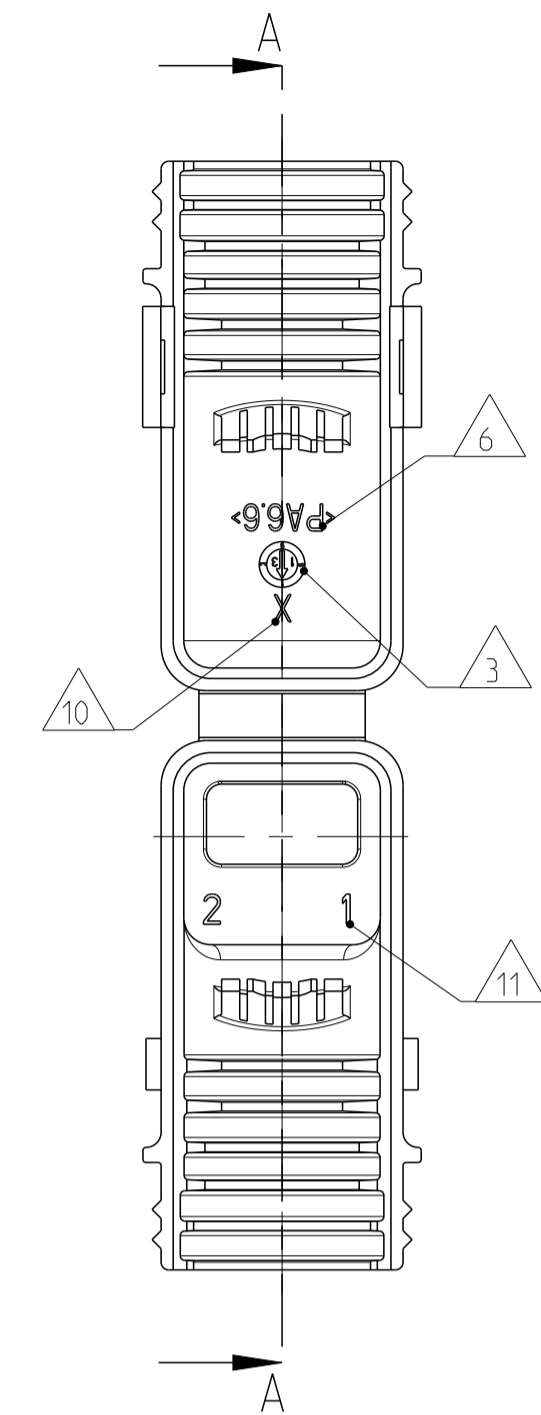
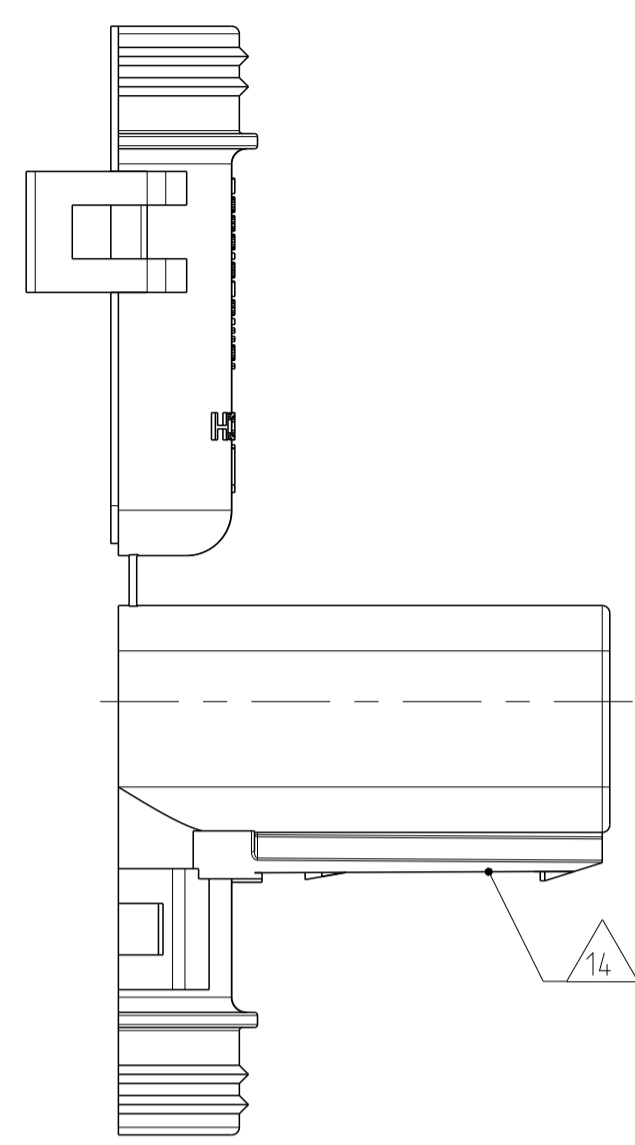
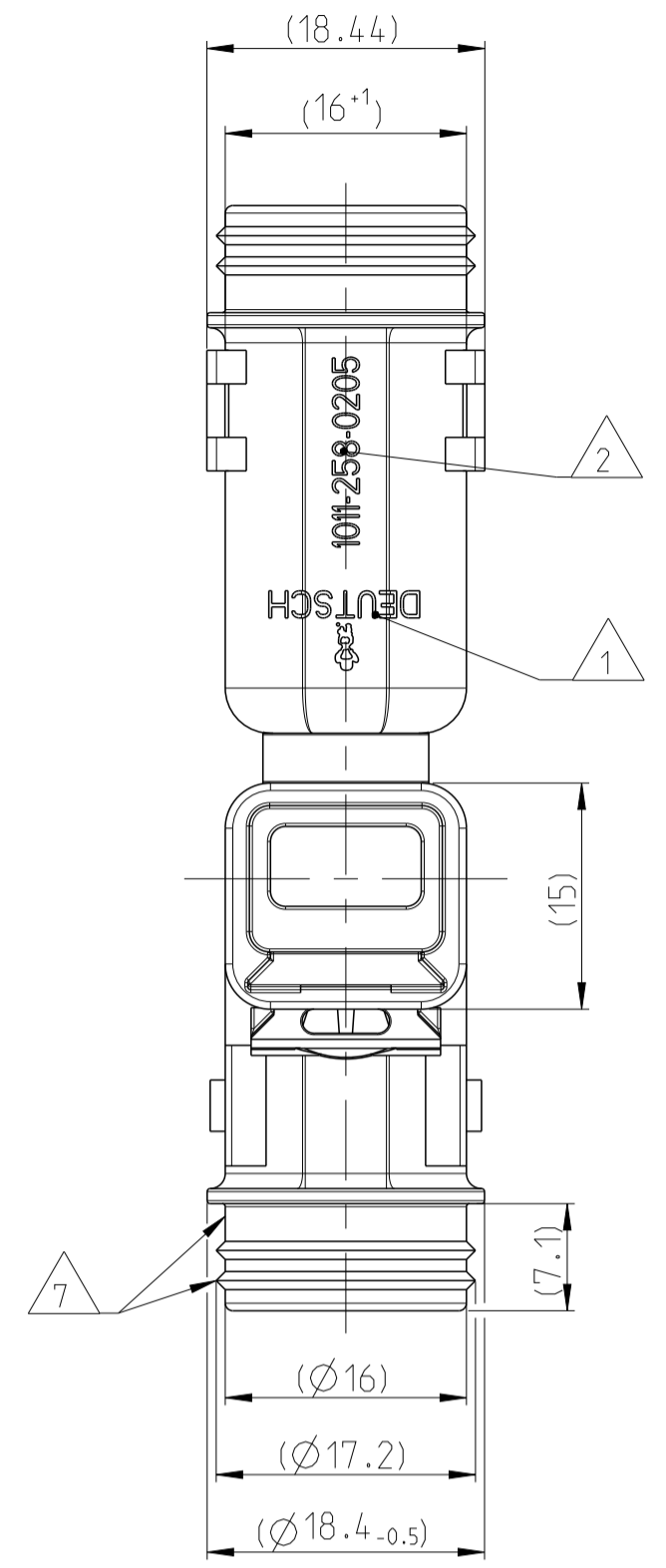
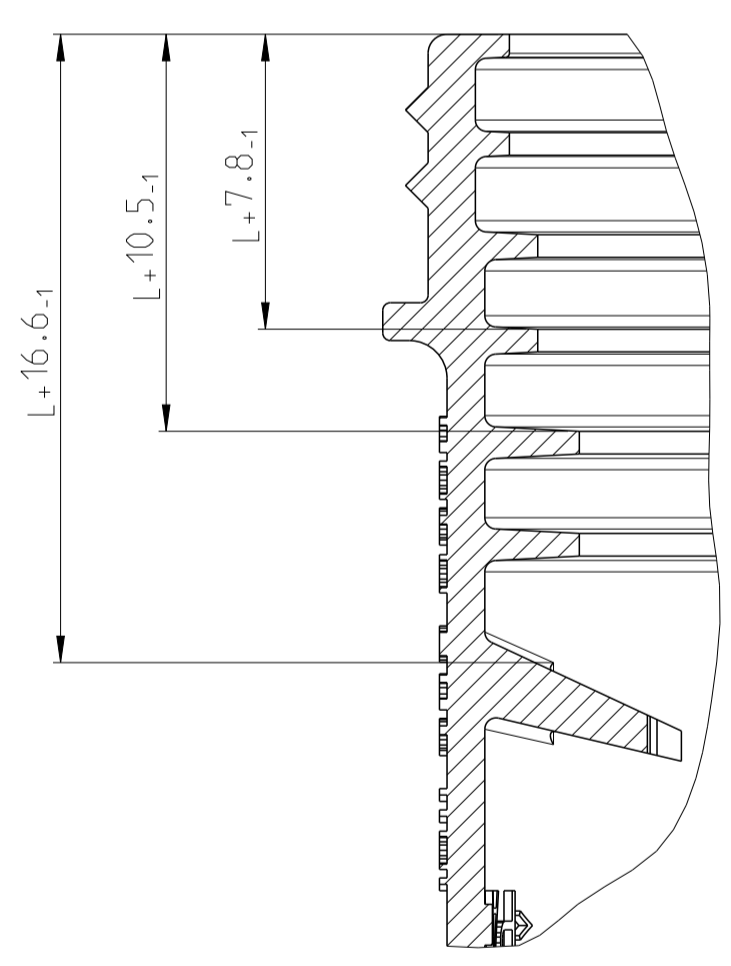


LOC	DIST	REV	DATE	APPV
A1	-	A	02APR2013	MT
		A1	28MAY2018	SM

13 DELIVERY CONDITION AS SHOWN
 Lieferzustand wie gezeigt



SECTION A-A
 Schnitt
 SCALE 5:1
 Maßstab

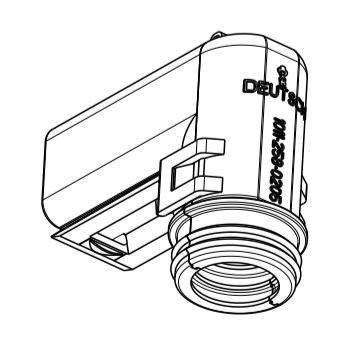
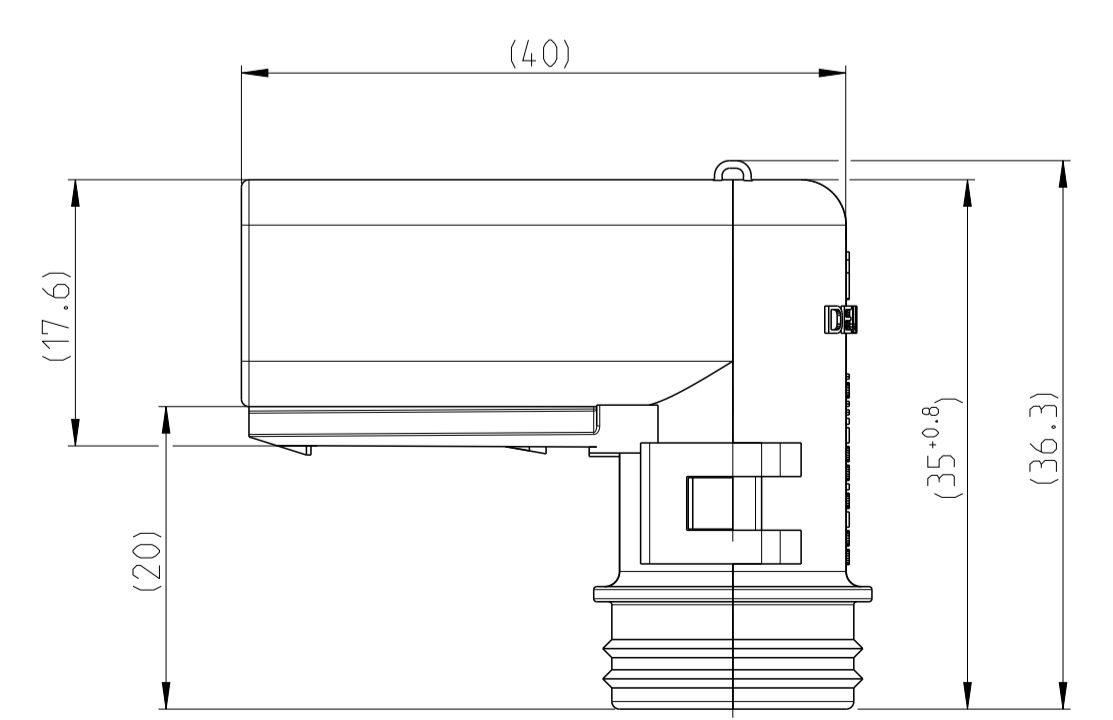
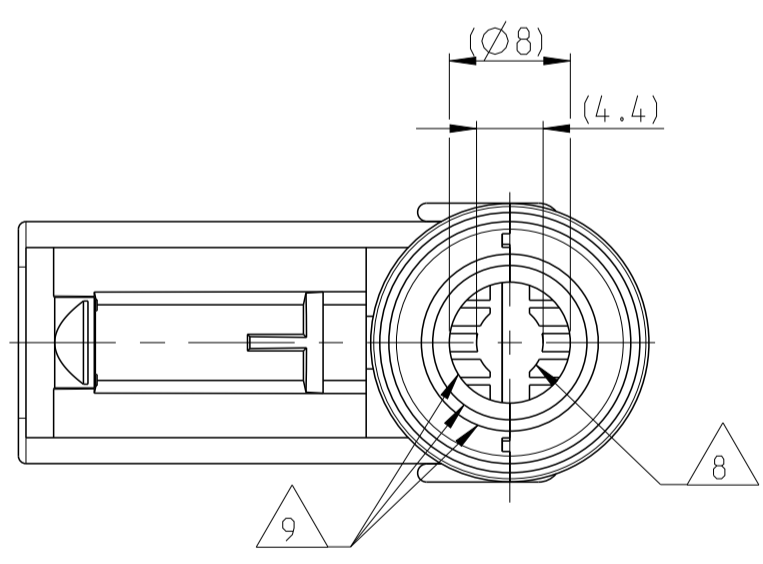


L+ = ADD LENGTH FOR CORRUGATED TUBE
 zus. Länge des Wellrohres

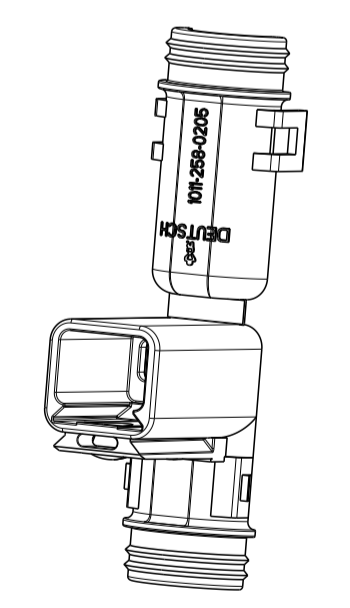
NOTES
 Bemerkungen

- 1 DEUTSCH LOGO
DEUTSCH Logo
- 2 DEUTSCH PART-NO
DEUTSCH Teil-Nr.
- 3 PRODUCTION DATE
Produktionsdatum
- 4 BULK PACKAGING IN CORRUGATED BOX
Schüttgut im Karton
- 5 MALFUNCTION CAUSED BY LAQUER IS
NOT COVERED BY TE WARRANTY
Funktionsbeeinträchtigung durch Lackieren liegt
nicht im Einfluss und Gewährleistungsumfang von TE
- 6 MATERIAL MARKING ACCORDING TO VDA 260
Werkstoffkennzeichnung nach VDA 260
- 7 FOR HEAT-SHRINK TUBING AND TUBE WITH TIE WRAP
Fuer Schrumpfschlauch und Schlauch mit Kabelschelle
- 8 STRAIN RELIEF FOR SHEATED CABLES
Zugentlastung fuer Mantelkabel
FRÜM / von Ø5.2 UP TO / bis Ø7.6
- 9 FOR CORRUGATED TUBES: NW 6/7.5/8.5/10
Fuer Wellrohre: NW 6/7.5/8.5/10
- 10 MOULD CAVITY MARKING (IF NECESSARY)
Nestmarkierung (falls notwendig)
- 11 CAVITY MARKING
Kammerbezeichnung
- 12 MATED WITH ALL MODIFICATION OF DT04-02P
(WITHOUT ANY WELDED / MOUNTED PARTS)
Passend zu allen Varianten von DT04-02P
(ohne verschweißte / montierte Teile)
- 13 BASED ON THE HINGE MECHANISM OF THE CAP.
THE DELIVERY CONDITION CAN BE DIFFERENT
TO THE SHOWN STATUS.
Basierend auf dem Klappmechanismus der Kappe, kann der
Lieferzustand von der dargestellten Ansicht abweichen.
- 14 SWALLOW TAIL FOR DIVERSE BRACKETS AND
ATTACHMENT CLIPS
Schwalbenschwanzführung für div. Befestigungsbügel und -clips

CLOSED (MOUNTED) CONDITION AS SHOWN
 Geschlossener (montierter) Zustand wie gezeigt



SCALE 1:1
 Maßstab



SCALE 1:1
 Maßstab

TOLERANCES UNLESS OTHERWISE SPECIFIED ACC. TO DIN 16901-140 CENTRIC TO NOMINAL DIMENSION, EDITION 1992-11 SHALL APPLY. Freimaßtoleranzen nach DIN 16901-140. Es gilt die Ausgabe 1992-11.	
DIESE ZEICHNUNG IST EIN KONTROLLIERTES DOKUMENT. BEMASSUNGEN UND TOLERANZEN GEMAESS GPS (ISO STANDARDS).	
THIS DRAWING IS A CONTROLLED DOCUMENT. DIMENSIONING AND TOLERANCING PER GPS (ISO STANDARDS)	
DIMENSIONS: MASSENMESSEN MM	TOLERANCES UNLESS OTHERWISE SPECIFIED: AUF MASSENMESSEN ZUR TITELTAFEL
1 P.C. ±	2 P.C. ±
3 P.C. ±	4 P.C. ±
5 P.C. ±	6 P.C. ±
7 P.C. ±	8 P.C. ±
9 P.C. ±	10 P.C. ±
11 P.C. ±	12 P.C. ±
13 P.C. ±	14 P.C. ±
15 P.C. ±	16 P.C. ±
17 P.C. ±	18 P.C. ±
19 P.C. ±	20 P.C. ±
21 P.C. ±	22 P.C. ±
23 P.C. ±	24 P.C. ±
25 P.C. ±	26 P.C. ±
27 P.C. ±	28 P.C. ±
29 P.C. ±	30 P.C. ±
31 P.C. ±	32 P.C. ±
33 P.C. ±	34 P.C. ±
35 P.C. ±	36 P.C. ±
37 P.C. ±	38 P.C. ±
39 P.C. ±	40 P.C. ±
41 P.C. ±	42 P.C. ±
43 P.C. ±	44 P.C. ±
45 P.C. ±	46 P.C. ±
47 P.C. ±	48 P.C. ±
49 P.C. ±	50 P.C. ±
51 P.C. ±	52 P.C. ±
53 P.C. ±	54 P.C. ±
55 P.C. ±	56 P.C. ±
57 P.C. ±	58 P.C. ±
59 P.C. ±	60 P.C. ±
61 P.C. ±	62 P.C. ±
63 P.C. ±	64 P.C. ±
65 P.C. ±	66 P.C. ±
67 P.C. ±	68 P.C. ±
69 P.C. ±	70 P.C. ±
71 P.C. ±	72 P.C. ±
73 P.C. ±	74 P.C. ±
75 P.C. ±	76 P.C. ±
77 P.C. ±	78 P.C. ±
79 P.C. ±	80 P.C. ±
81 P.C. ±	82 P.C. ±
83 P.C. ±	84 P.C. ±
85 P.C. ±	86 P.C. ±
87 P.C. ±	88 P.C. ±
89 P.C. ±	90 P.C. ±
91 P.C. ±	92 P.C. ±
93 P.C. ±	94 P.C. ±
95 P.C. ±	96 P.C. ±
97 P.C. ±	98 P.C. ±
99 P.C. ±	100 P.C. ±

1011-258-0205	A	6.34	NYLON 6/6	BLACK schwarz	COVER WITH STRAIN RELIEF Kappe mit Zugentlastung	1
ORDER-NO. Bestell-Nr.	REV.	WEIGHT (g)	MATERIAL	COLOUR Farbe	DESCRIPTION Beschreibung	ITEM

TE TE Connectivity

COVER, DT04-02P-BS090
 Kappe, DT04-02P-BS090
 BACKSHELL STRAIGHT (90 DEGREE)

SCALE 2:1

100779 ©=1011-258-0205

RESTRICTED TO
NUR FÜR

X-ON Electronics

Largest Supplier of Electrical and Electronic Components

Click to view similar products for [Automotive Connectors](#) category:

Click to view products by [TE Connectivity](#) manufacturer:

Other Similar products are found below :

[003-018-000](#) [60403001](#) [60993906-B](#) [M902-2131](#) [M902-2161](#) [72.330.1035.1](#) [73.353.4028.0](#) [F119300-B](#) [F166900](#) [F258300-B](#) [F358300-B](#)
[F407400](#) [F444110](#) [F487000](#) [F509500B-B](#) [827153-1](#) [8N1515-32-24P](#) [9-1326729-8](#) [925474-1](#) [928905-1](#) [964562-4](#) [968782-1](#) [GT17SA-8DS-](#)
[HU](#) [98891-1012](#) [98947-1016](#) [12004147](#) [12004475-L](#) [12010290](#) [12010309-B](#) [12015454](#) [12020219-B](#) [12020308](#) [12041318-B](#) [12052225-L](#)
[12052466](#) [12059125](#) [12064869](#) [12004327-B](#) [12010503-B](#) [12015308](#) [12015384](#) [12015909](#) [1-21030-1](#) [12041254](#) [12041318](#) [12047946-B](#)
[12047957](#) [12047957-L](#) [12059473](#) [12066261](#)