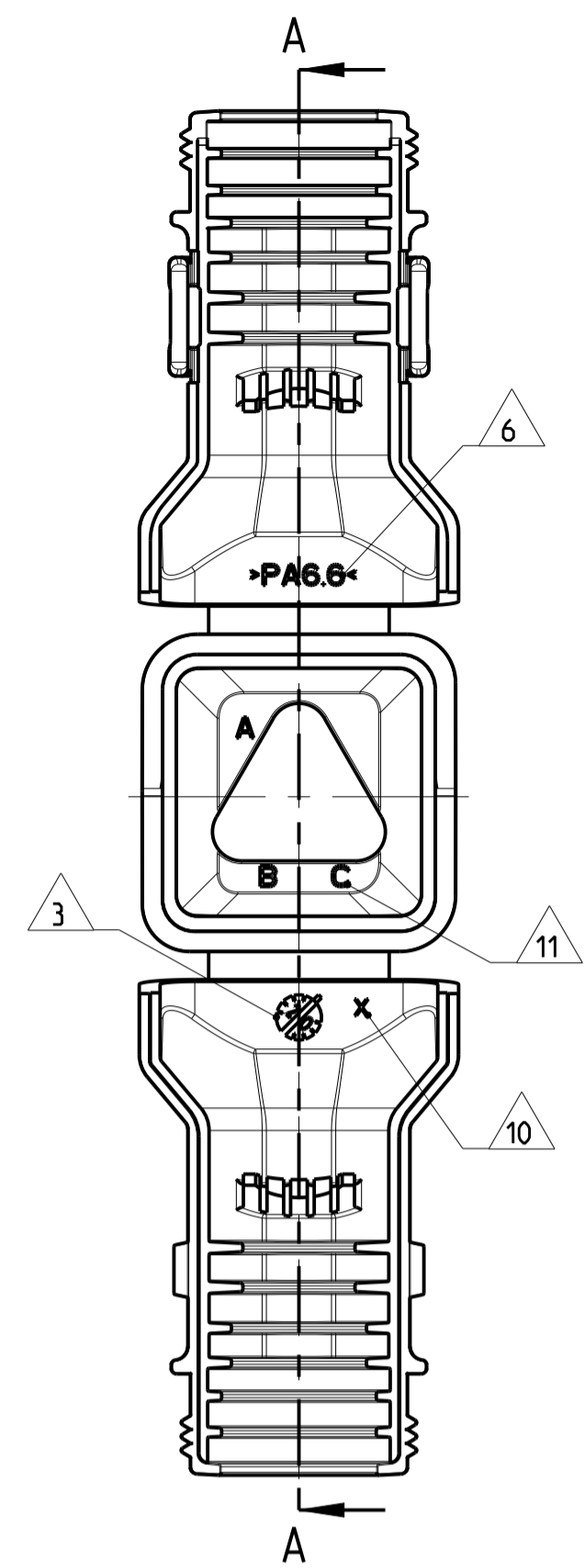
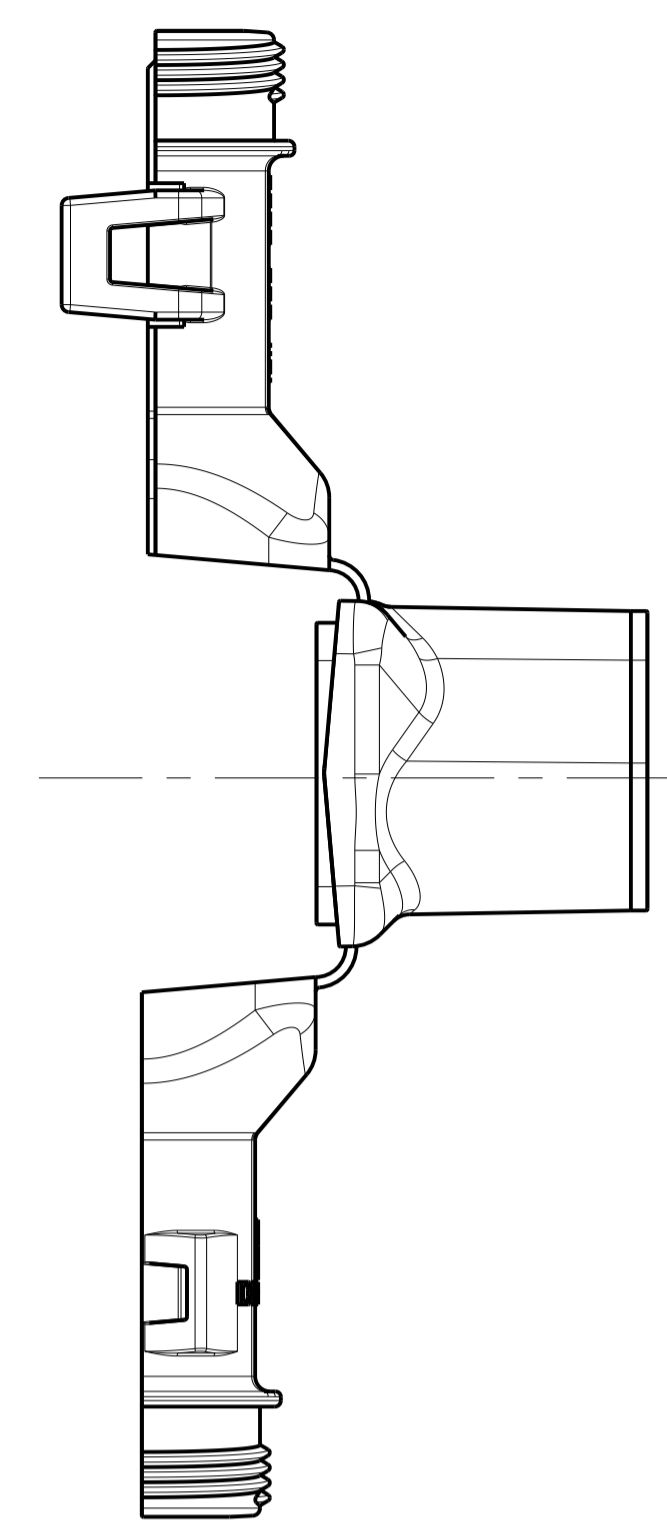
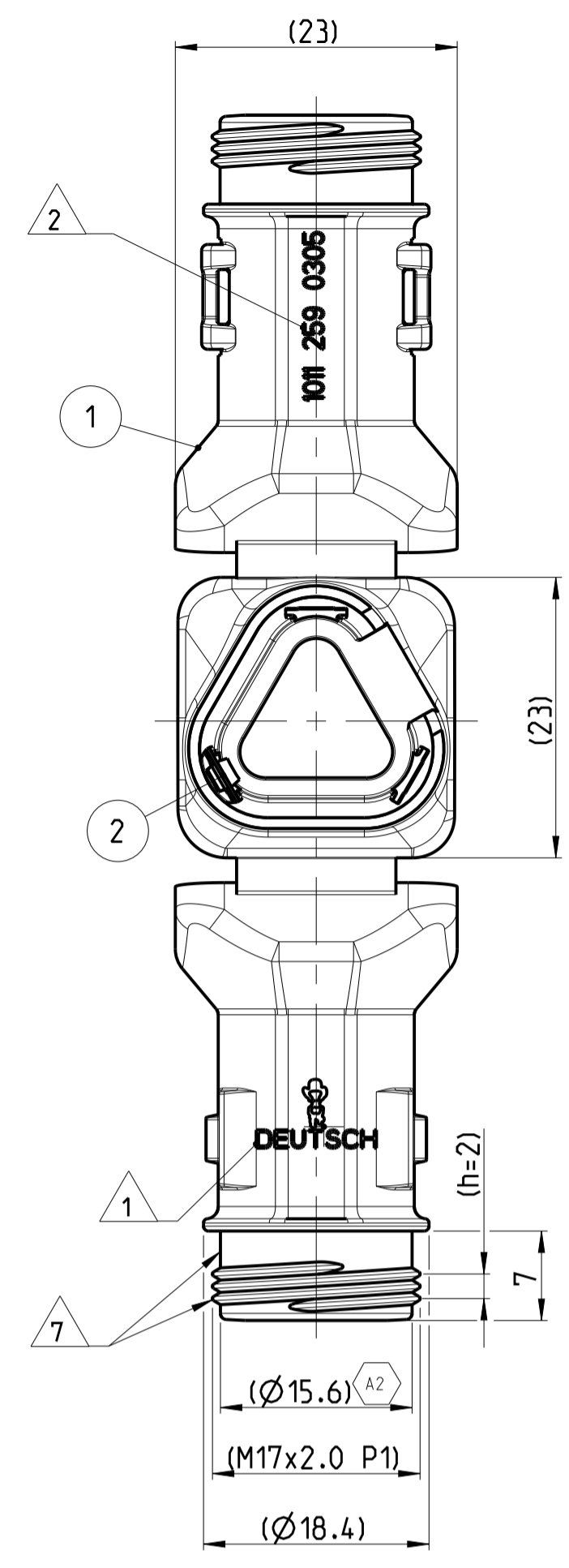


LOC	DIST	REV	DATE	APP'D
A1	-	A	01AUG2013	KP DB
		A1	29MAY2018	SM CF
		A2	24MAY2021	SG GL

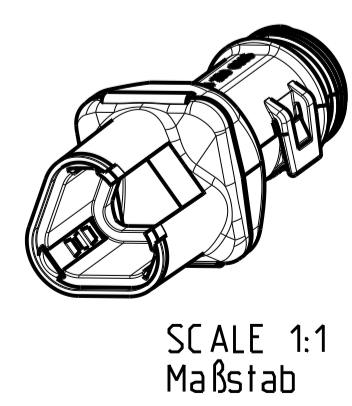
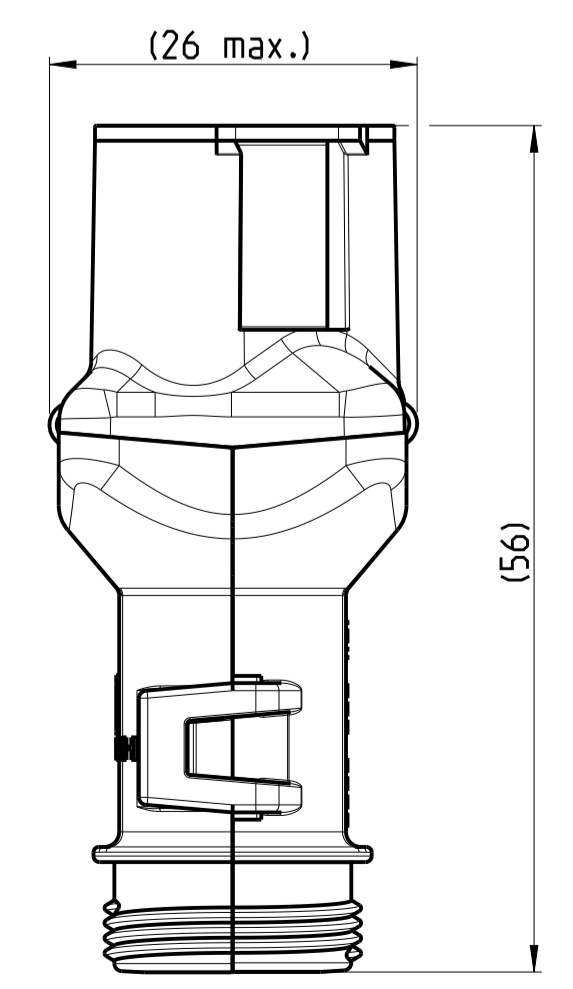
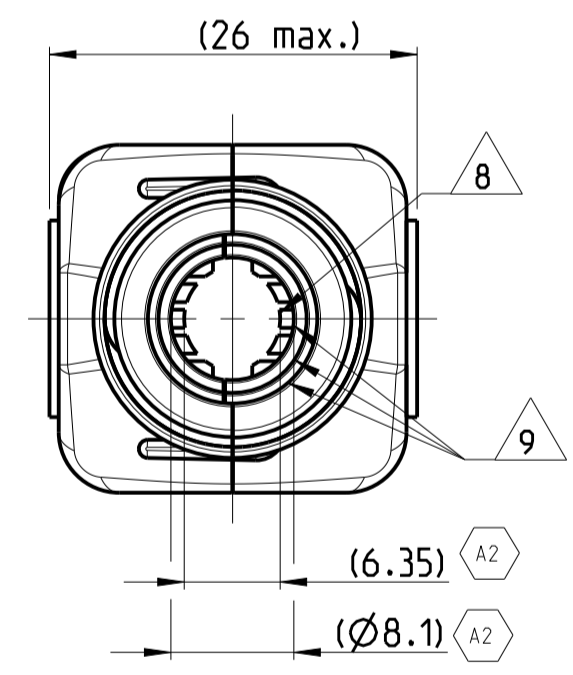
13 DELIVERY CONDITION AS SHOWN  
Lieferzustand wie gezeigt



NOTES  
Bemerkungen

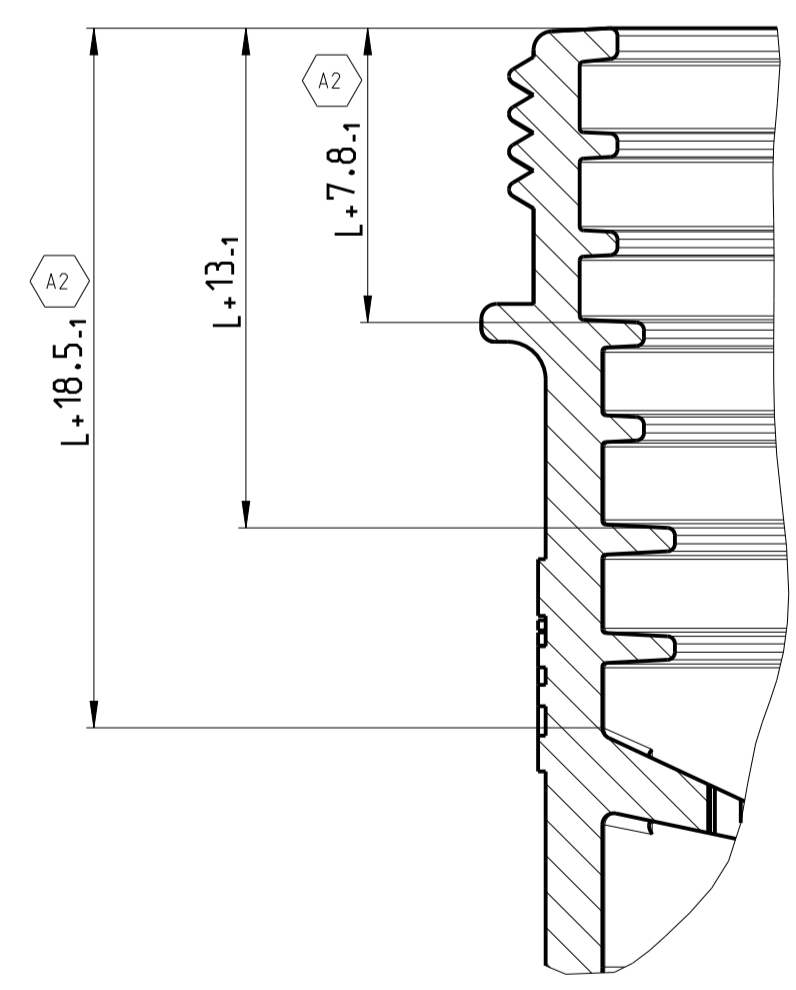
- 1 DEUTSCH LOGO  
DEUTSCH Logo
- 2 DEUTSCH PART-NO  
DEUTSCH Teil-Nr.
- 3 PRODUCTION DATE  
Produktionsdatum
- 4 BULK PACKAGING IN CORRUGATED BOX  
Schuttgut im Karton
- 5 MALFUNCTION CAUSED BY LAQUER IS NOT COVERED BY TE WARRANTY  
Funktionsbeeinträchtigung durch Lackieren liegt nicht im Einfluss und Gewährleistungsumfang von TE
- 6 MATERIAL MARKING ACCORDING TO VDA 260  
Werkstoffkennzeichnung nach VDA 260
- 7 FOR HEAT-SHRINK TUBING AND TUBE WITH TIE WRAP  
Fuer Schrumpfschlauch und Schlauch mit Kabelschelle
- 8 STRAIN RELIEF FOR SHEATED CABLES  
Zugentlastung fuer Mantelkabel  
FRÖM / von Ø6.8 UP TO / bis Ø8.2
- 9 FOR CORRUGATED TUBES: NW 6/7.5/8.5/10  
Fuer Wellrohre: NW 6/7.5/8.5/10
- 10 MOULD CAVITY MARKING (IF NECESSARY)  
Nestmarkierung (falls notwendig)
- 11 CAVITY MARKING  
Kammerbezeichnung
- 12 MATED WITH ALL MODIFICATION OF DT06-3S (WITHOUT ANY WELDED / MOUNTED PARTS)  
Passend zu allen Varianten von DT06-3S (ohne verschweißte / montierte Teile)
- 13 BASED ON THE HINGE MECHANISM OF THE CAP. THE DELIVERY CONDITION CAN BE DIFFERENT TO THE SHOWN STATUS.  
Basierend auf dem Klappmechanismus der Kappe, kann der Lieferzustand von der dargestellten Ansicht abweichen.

CLOSED (MOUNTED) CONDITION AS SHOWN  
Geschlossener (montierter) Zustand wie gezeigt

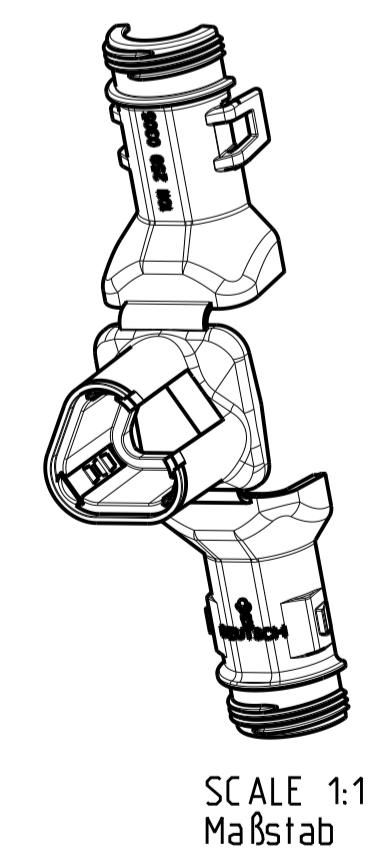


SCALE 1:1  
Maßstab

SECTION A-A  
Schnitt  
SCALE 5:1  
Maßstab



L+ = ADD LENGTH FOR CORRUGATED TUBE  
zus. Länge des Wellrohres



SCALE 1:1  
Maßstab

ORDER-NO. Bestell-Nr.	REV.	WEIGHT (g)	POS. Stück	QTY Stück	MATERIAL	COLOUR Farbe	DESCRIPTION Beschreibung	ITEM
1011-259-0305	A	7.29	2	1	STAINLESS SPRING STEEL Federblech rostfrei	PLAIN blank	LOCKING SHEET Rastblech	1
			1	1	NYLON 6/6	BLACK schwarz	COVER WITH STRAIN RELIEF Kappe mit Zugentlastung	

DIMENSIONS: MASSENMETER mm		TOLERANCES UNLESS OTHERWISE SPECIFIED: ANDERSONS ALLE DIMENSIONEN	
MATERIAL SEE TABLE siehe Tabelle		WEIGHT GEWICHT SEE TABLE siehe Tabelle	

TE Connectivity

COVER, DT06-3S-BS180, ASSY  
Kappe, DT06-3S-BS180, Assy  
BACKSHELL STRIGHT(180 DEGREE)

SCALE 2:1

SHEET 1 OF 1

REV. A2

## X-ON Electronics

Largest Supplier of Electrical and Electronic Components

*Click to view similar products for [Automotive Connectors](#) category:*

*Click to view products by [TE Connectivity](#) manufacturer:*

Other Similar products are found below :

[003-018-000](#) [60403001](#) [60993906-B](#) [M902-2131](#) [M902-2161](#) [M902-2344](#) [72.330.1035.1](#) [73.353.4028.0](#) [F119300-B](#) [F166900](#) [F258300-B](#)  
[F358300-B](#) [F407400](#) [F444110](#) [F487000](#) [F509500B-B](#) [827153-1](#) [8N1515-32-24P](#) [9-1326729-8](#) [925474-1](#) [928905-1](#) [964562-4](#) [968782-1](#)  
[GT17SA-8DS-HU](#) [98891-1012](#) [98947-1016](#) [12004147](#) [12004475-L](#) [12010290](#) [12010309-B](#) [12015454](#) [12020219-B](#) [12041318-B](#) [12052225-](#)  
[L](#) [12052466](#) [12064869](#) [12004327-B](#) [12015308](#) [12015384](#) [12015909](#) [1-21030-1](#) [12041254](#) [12041318](#) [12047946-B](#) [12047957](#) [12047957-L](#)  
[12059473](#) [12066261](#) [12110546](#) [12110546-B](#)