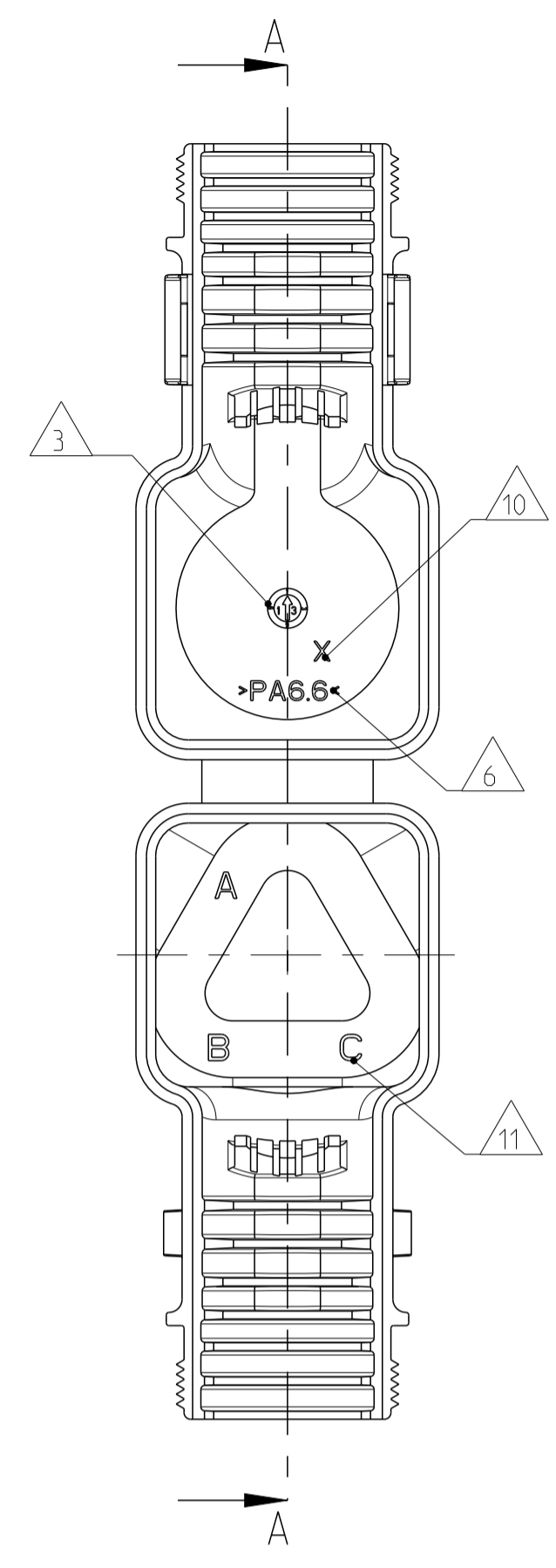
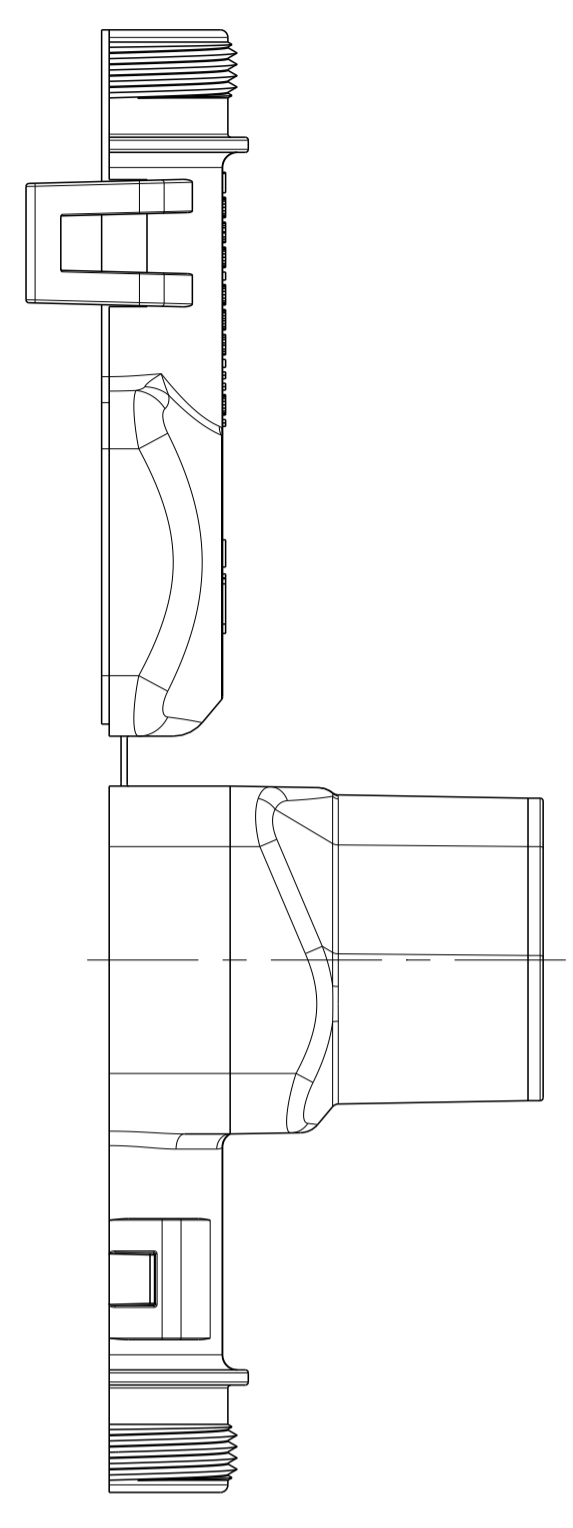
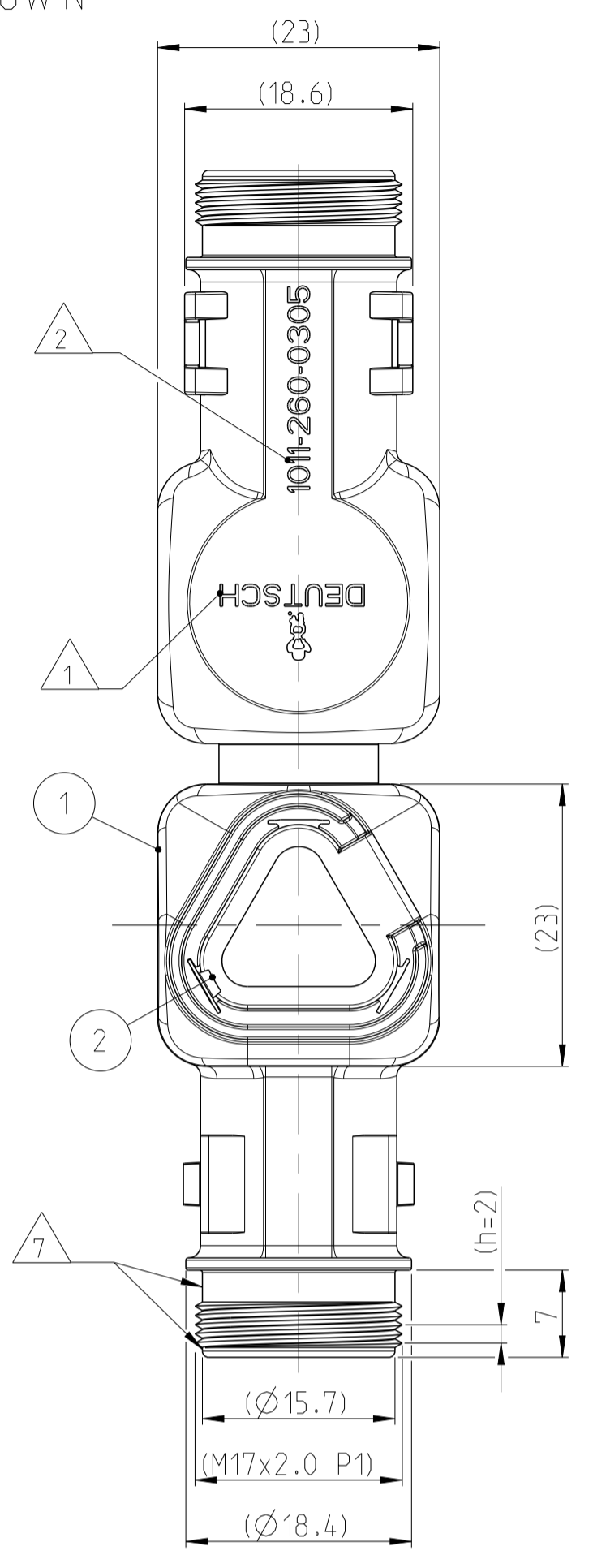


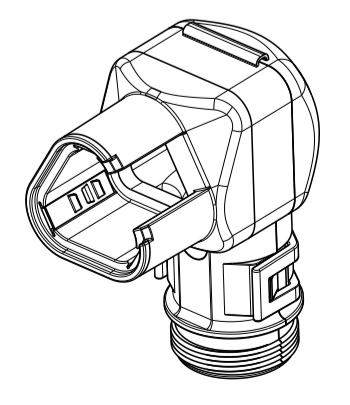
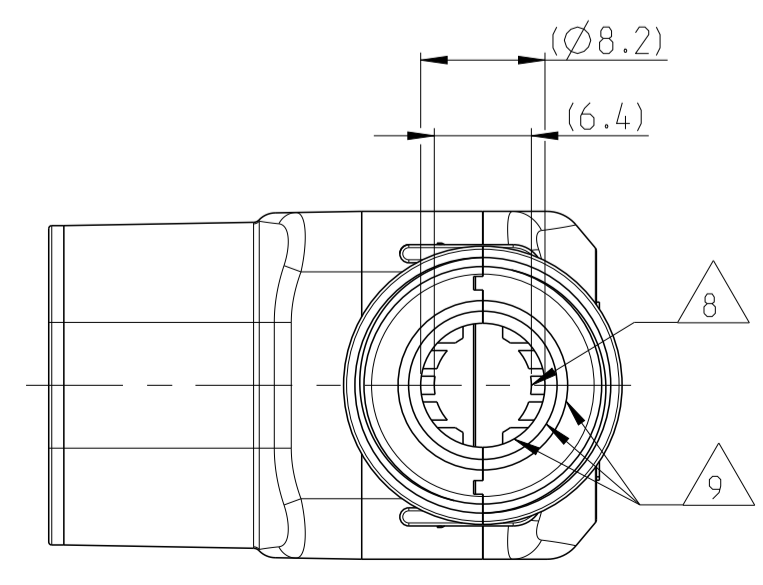
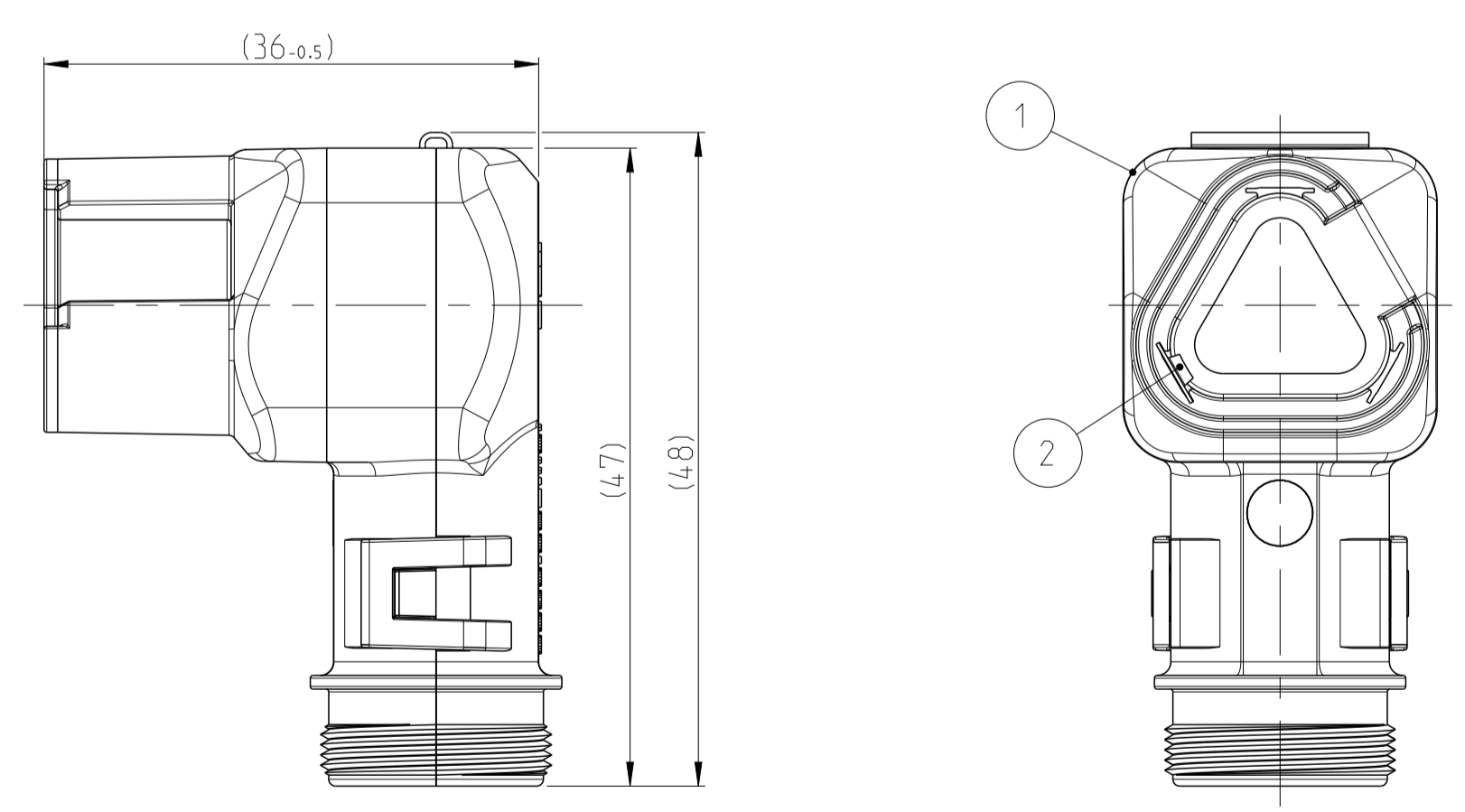
LOC	DIST	REV	DATE	BY	CHK	APPV
A1	-	A	01AUG2013	PV	DB	
		A1	29MAY2018	SM	CF	

13 DELIVERY CONDITION AS SHOWN
 Lieferzustand wie gezeigt



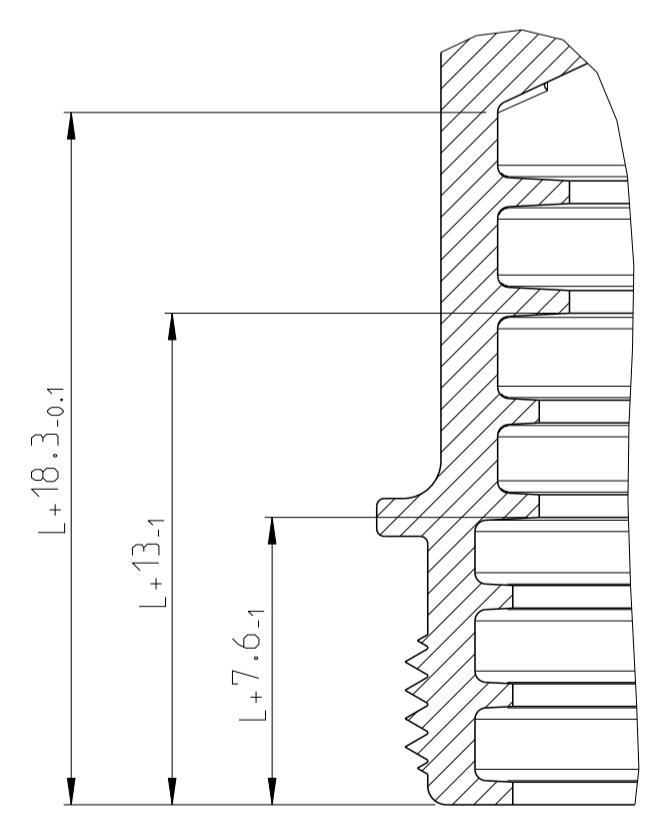
- NOTES
 Bemerkungen
- 1 DEUTSCH LOGO
 DEUTSCH Logo
 - 2 DEUTSCH PART-NO
 DEUTSCH Teil-Nr.
 - 3 PRODUCTION DATE
 Produktionsdatum
 - 4 BULK PACKAGING IN CORRUGATED BOX
 Schuetttgut im Karton
 - 5 MALFUNCTION CAUSED BY LAQUER IS
 NOT COVERED BY TE WARRANTY
 Funktionsbeeinträchtigung durch Lackieren liegt
 nicht im Einfluss und Gewährleistungsumfang von TE
 - 6 MATERIAL MARKING ACCORDING TO VDA 260
 Werkstoffkennzeichnung nach VDA 260
 - 7 FOR SHRUNKEN BOOT AND TUBE WITH TIE WRAP
 Fuer Schumpfschlauch und Schlauch mit Kabelschelle
 - 8 STRAIN RELIEF FOR SHEATED CABLES
 Zugentlastung für Mantelkabel
 FR0M / von Ø7.0 UP TO / bis Ø8.2
 - 9 FOR CORRUGATED TUBES: NW 6/7.5/8.5/10
 Fuer Wellrohre: NW 6/7.5/8.5/10
 - 10 MOULD CAVITY MARKING (IF NECESARRY)
 Nestmarkierung (falls notwendig)
 - 11 CAVITY MARKING
 Kammerbezeichnung
 - 12 MATED WITH ALL MODIFICATION OF DT06-3S
 (WITHOUT ANY WELDED / MOUNTED PARTS)
 Passend zu allen Varianten von DT06-3S
 (ohne verschweißte / montierte Teile)
 - 13 BASED ON THE HINGE MECHANISM OF THE CAP,
 THE DELIVERY CONDITION CAN BE DIFFERENT
 TO THE SHOWN STATUS.
 Basierend auf dem Klappmechanismus der Kappe, kann der
 Lieferzustand von der dargestellten Ansicht abweichen.

CLOSED (MOUNTED) CONDITION AS SHOWN
 Geschlossener (montierter) Zustand wie gezeigt

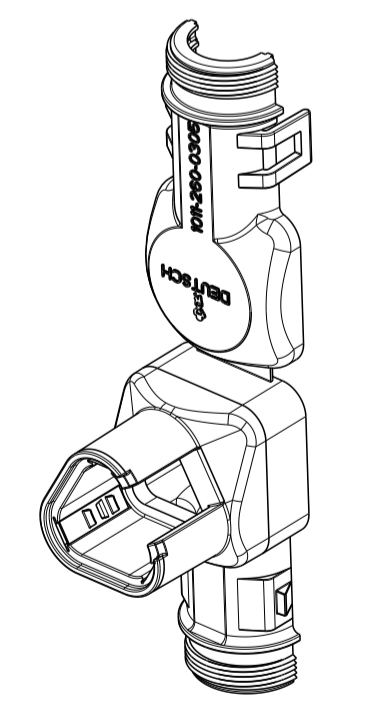


SCALE 1:1
 Maßstab

SECTION A-A
 Schnitt
 SCALE 5:1
 Maßstab



L+ = ADD LENGTH FOR CORRUGATED TUBE
 zus. Länge des Wellrohres



SCALE 1:1
 Maßstab

TOLERANCES UNLESS OTHERWISE SPECIFIED ACC. TO DIN 16901-140 CENTRIC TO NOMINAL DIMENSION, EDITION 1982-11 SHALL APPLY. FREIEMASSSTOLERANZEN NACH DIN 16901-140. ES GILT DIE AUSGABE 1982-11.	
DIESE ZEICHNUNG IST EIN KONTROLLIERTES DOKUMENT. BEMESSUNGEN UND TOLERANZEN GEMAESS GPS (ISO STANDARDS).	
THIS DRAWING IS A CONTROLLED DOCUMENT. DIMENSIONING AND TOLERANCING PER GPS (ISO STANDARDS).	
DIMENSIONS: MASSENMESSEN (mm)	TOLERANCES UNLESS OTHERWISE SPECIFIED: AUGMENTATIONEN (BZGL. TO ISO 8015)
1 ±0.1 2 ±0.1 3 ±0.1 4 ±0.1 5 ±0.1 6 ±0.1 7 ±0.1 8 ±0.1 9 ±0.1 10 ±0.1 11 ±0.1 12 ±0.1 13 ±0.1	1 ±0.1 2 ±0.1 3 ±0.1 4 ±0.1 5 ±0.1 6 ±0.1 7 ±0.1 8 ±0.1 9 ±0.1 10 ±0.1 11 ±0.1 12 ±0.1 13 ±0.1

ORDER-NO. Bestell-Nr.	REV.	WEIGHT (g)	POS.	QTY Stück	MATERIAL	COLOUR Farbe	DESCRIPTION Beschreibung	ITEM
1011-260-0305	A	8.06	2	1	STAINLESS SPRING STEEL Federblech rostfrei	PLAIN blau	LOCKING SHEET Rastblech	1
			1	1	NYLON 6/6	BLACK schwarz	COVER WITH STRAIN RELIEF Kappe mit Zugentlastung	

TE TE Connectivity

NAME: COVER, DT06-3S-BS090, ASSY
 Kappe, DT06-3S-BS090, Assy
 BACKSHELL STRAIGHT (90 DEGREE)

SIZE: A1
 CAGE CODE: 00779
 DRAWING NO.: 1011-260-0305
 SCALE: 2:1
 SHEET: 1 OF 1
 REV: A1

X-ON Electronics

Largest Supplier of Electrical and Electronic Components

Click to view similar products for [Automotive Connectors](#) category:

Click to view products by [TE Connectivity](#) manufacturer:

Other Similar products are found below :

[003-018-000](#) [60403001](#) [60993906-B](#) [M902-2131](#) [M902-2161](#) [72.330.1035.1](#) [73.353.4028.0](#) [F119300-B](#) [F166900](#) [F258300-B](#) [F358300-B](#)
[F407400](#) [F444110](#) [F487000](#) [F509500B-B](#) [827153-1](#) [8N1515-32-24P](#) [9-1326729-8](#) [925474-1](#) [928905-1](#) [964562-4](#) [968782-1](#) [GT17SA-8DS-](#)
[HU](#) [98891-1012](#) [98947-1016](#) [12004147](#) [12004475-L](#) [12010290](#) [12010309-B](#) [12015454](#) [12020219-B](#) [12020308](#) [12041318-B](#) [12052225-L](#)
[12052466](#) [12059125](#) [12064869](#) [12004327-B](#) [12010503-B](#) [12015308](#) [12015384](#) [12015909](#) [1-21030-1](#) [12041254](#) [12041318](#) [12047946-B](#)
[12047957](#) [12047957-L](#) [12059473](#) [12066261](#)