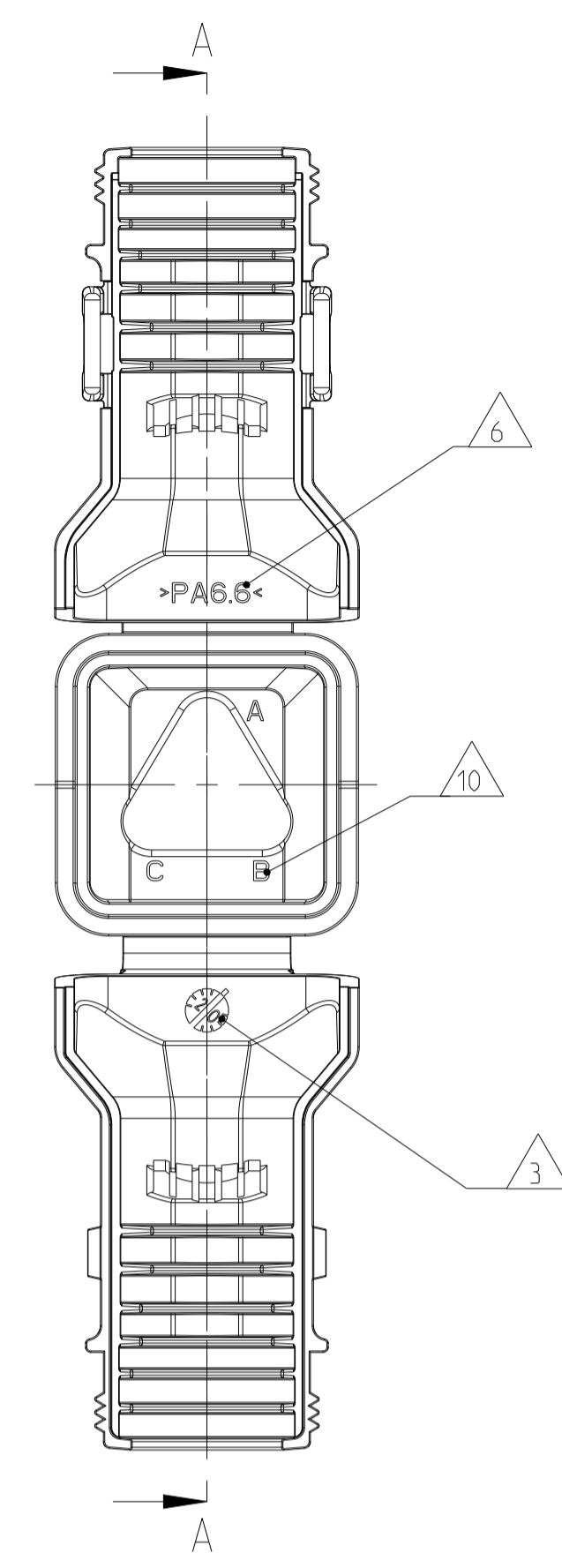
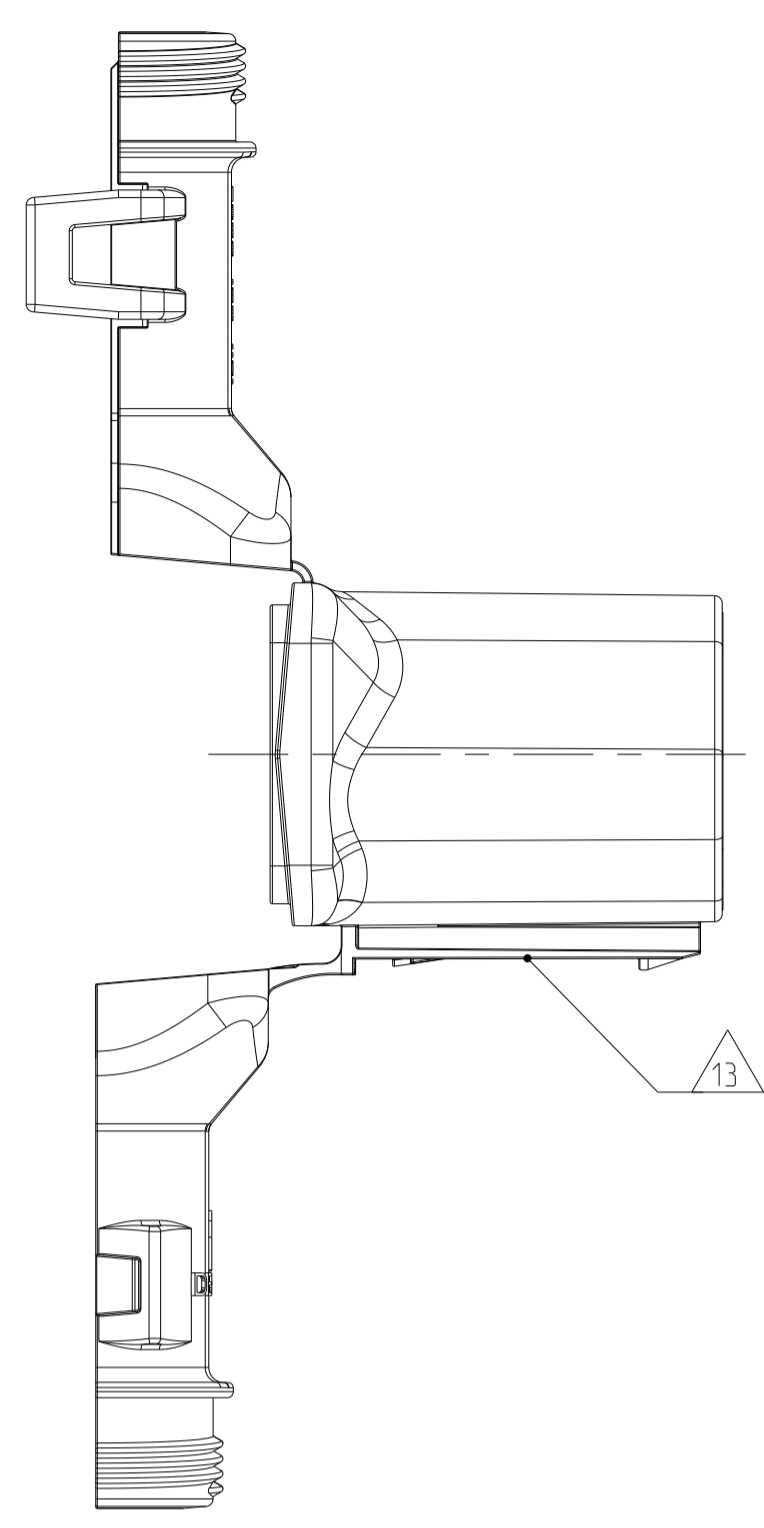
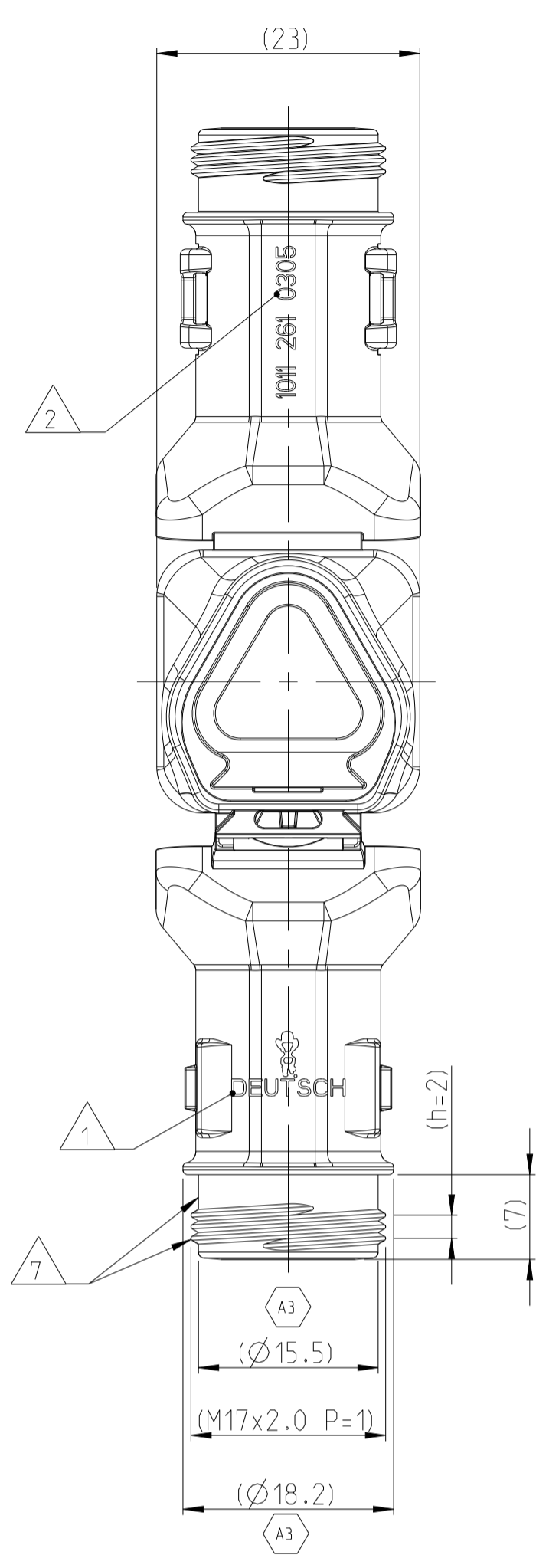


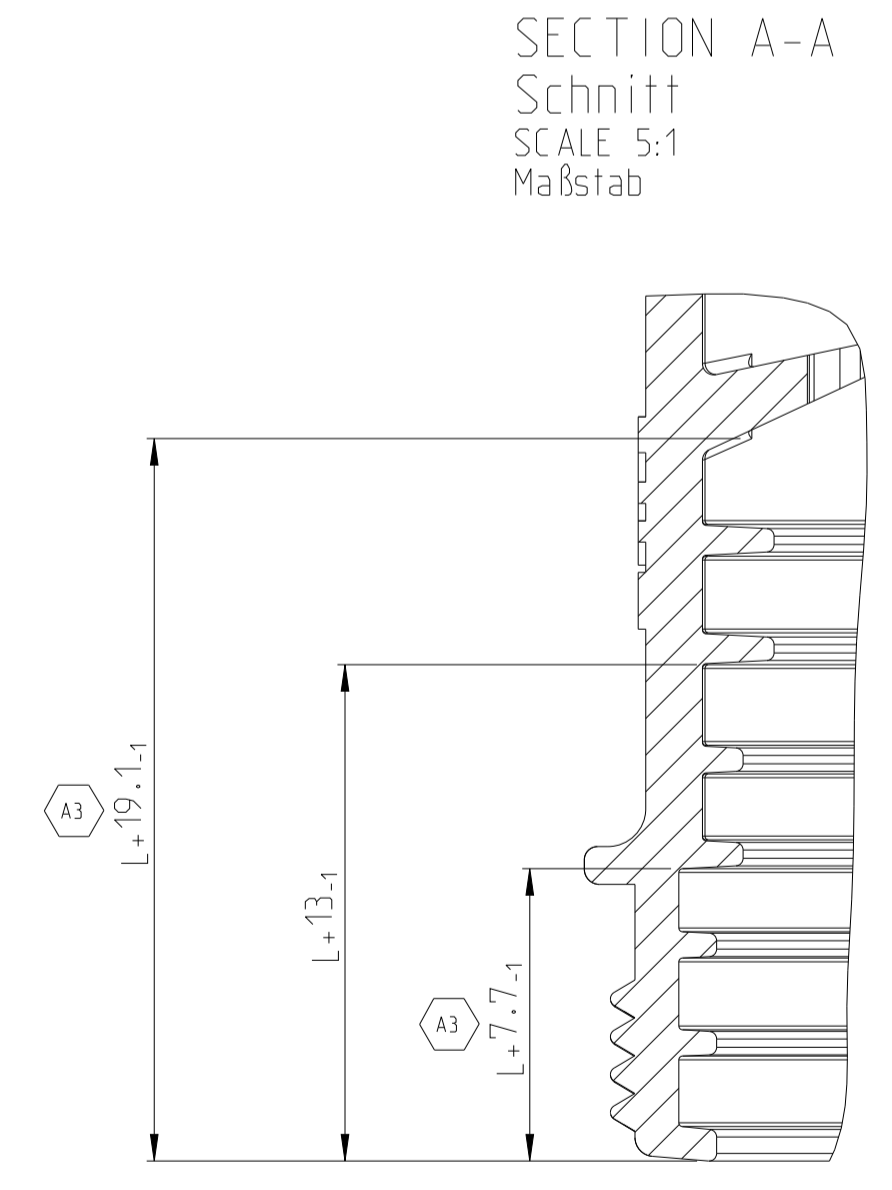
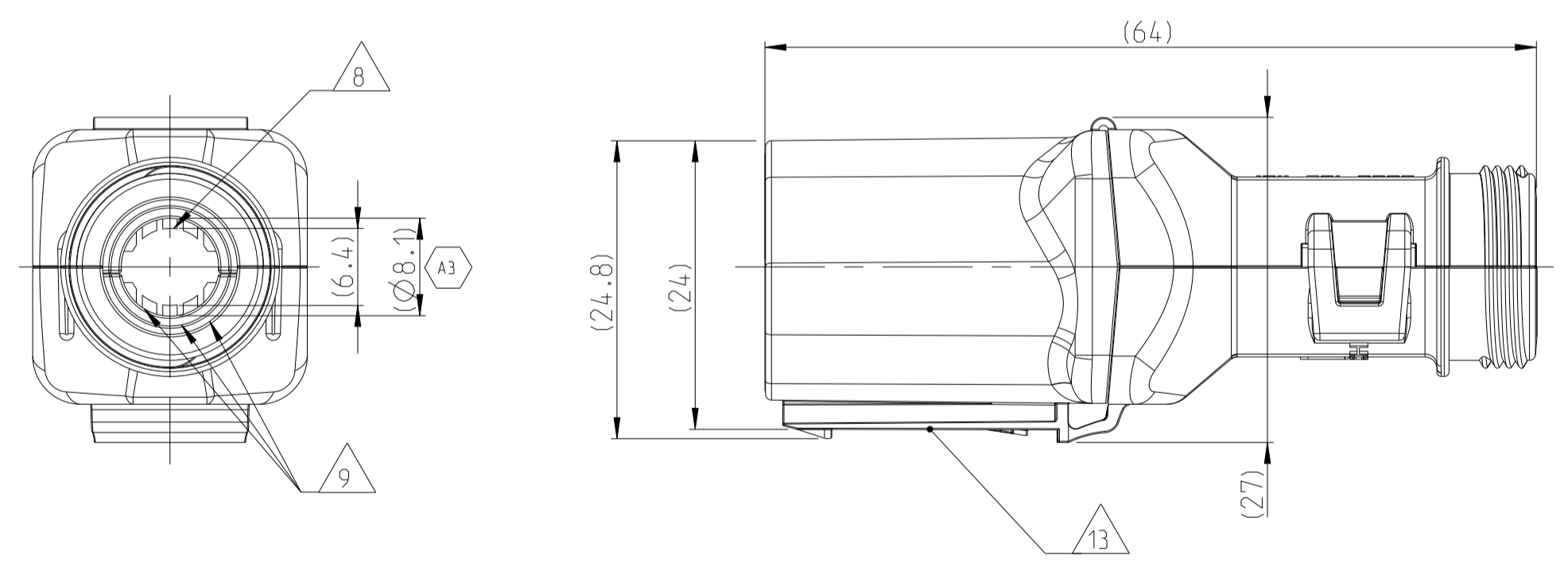
LOC	DIST	REV	DATE	BY	CHK	APPROV
A1	-	A	01AUG2013	AS	CF	
		A1	28MAY2018	SM	CF	
		A2	13OCT2020	CK	GL	
		A3	04AUG2021	SN	AW	

12 DELIVERY CONDITION AS SHOWN  
 Lieferzustand wie gezeigt

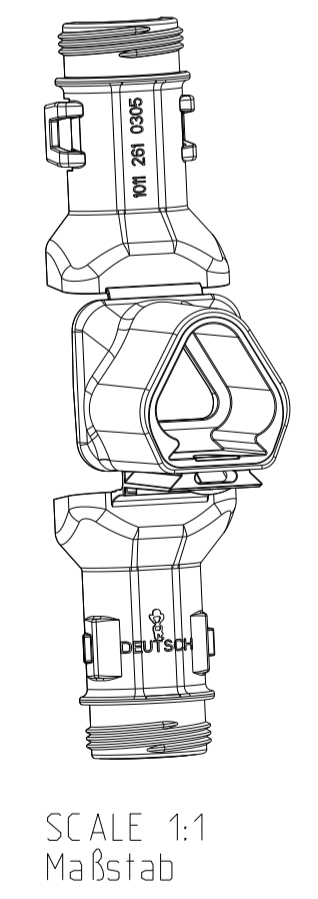


- NOTES  
 Bemerkungen
- 1 DEUTSCH LOGO  
DEUTSCH Logo
  - 2 DEUTSCH PART-NO  
DEUTSCH Teil-Nr.
  - 3 PRODUCTION DATE  
Produktionsdatum
  - 4 BULK PACKAGING IN CORRUGATED BOX  
Schuetftgut im Karton
  - 5 MALFUNCTION CAUSED BY LAQUER IS  
NOT COVERED BY TE WARRANTY  
Funktionsbeeinträchtigung durch Lackieren liegt  
nicht im Einfluss und Gewährleistungsumfang von TE
  - 6 MATERIAL MARKING ACCORDING TO VDA 260  
Werkstoffkennzeichnung nach VDA 260
  - 7 FOR HEAT-SHRINK TUBING AND TUBE WITH TIE WRAP  
Fuer Schrumpfschlauch und Schlauch mit Kabelschelle
  - 8 STRAIN RELIEF FOR SHEATED CABLES  
Zugentlastung fuer Mantelkabel  
FROM / von Ø6.8 UP TO / bis Ø8.2
  - 9 FOR CORRUGATED TUBES: NW 6/7.5/8.5/10  
Fuer Wellrohre: NW 6/7.5/8.5/10
  - 10 CAVITY MARKING  
Kammerbezeichnung
  - 11 MATED WITH ALL MODIFICATION OF DT04-3P  
(WITHOUT ANY WELDED / MOUNTED PARTS)  
Passend zu allen Varianten von DT04-3P  
(ohne verschweißte / montierte Teile)
  - 12 BASED ON THE HINGE MECHANISM OF THE CAP,  
THE DELIVERY CONDITION CAN BE DIFFERENT  
TO THE SHOWN STATUS.  
Basierend auf dem Klappmechanismus der Kappe, kann der  
Lieferzustand von der dargestellten Ansicht abweichen.
  - 13 DOVE TAIL FOR DIV. BRACKETS AND ATTACHMENT CLIPS  
Schwalbenschwanz fuer div. Befestigungsbuegel und - Clipse

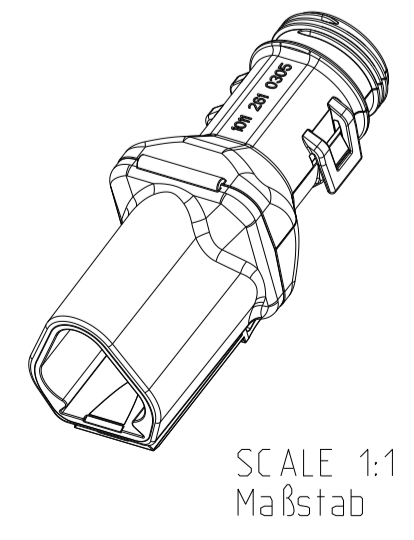
CLOSED (MOUNTED) CONDITION AS SHOWN  
 Geschlossener (montierter) Zustand wie gezeigt



L+ = ADD LENGTH FOR CORRUGATED TUBE  
 = Zus. Länge des Wellrohr



SCALE 1:1  
 Maßstab



SCALE 1:1  
 Maßstab

ORDER-NO. Bestell-Nr.	REV.	WEIGHT (g)	MATERIAL	COLOUR Farbe	DESCRIPTION Beschreibung	ITEM
1011-261-0305	A	9.2	NYLON 6/6	BLACK schwarz	COVER WITH STRAIN RELIEF Kappe mit Zugentlastung	1

TOLERANCES UNLESS OTHERWISE SPECIFIED ACC. TO DIN 16901-140 CENTRIC TO NOMINAL DIMENSION. EDITION 1982-11 SHALL APPLY. Freimessstoleranzen nach DIN 16901-140. Es gilt die Ausgabe 1982-11.		DIESE ZEICHNUNG IST EIN KONTROLLIERTES DOKUMENT. BEMASSUNGEN UND TOLERANZEN GEMAESS GPS (ISO STANDARDS).		THIS DRAWING IS A CONTROLLED DOCUMENT. DIMENSIONING AND TOLERANCING PER GPS (ISO STANDARDS).	
DIMENSIONS: MASSENMESSEN [mm]	TOLERANCES UNLESS OTHERWISE SPECIFIED: ALL TO ISO 2015	DRAWING NO. ZEICHNUNGS-NR. 02AUG2013	DATE 01AUG2013	BY AS	CHK CF
1 2 3 4 5 6 7 8 9 10 11 12 13	±0.1 ±0.05 ±0.02 ±0.01 ±0.005 ±0.002 ±0.001 ±0.0005 ±0.0002 ±0.0001 ±0.00005 ±0.00002 ±0.00001	NAME LEBERWEIN	PRODUCT SPEC PRODUKTSPEZ.	APPLICATION SPEC VERARBEITUNGSSPEZ.	SCALE MAßSTAB 2:1
MATERIAL SEE TABLE siehe Tabelle		WEIGHT GEWICHT SEE TABLE	CAGE CODE KUNDENZEICHNUNG 00779	DRAWING NO. ZEICHNUNGS-NR. 1011-261-0305	RESTRICTED TO NUR FÜR -
Customer Drawing		SHEET BLATT 1		OF VON 1	REV A3

## X-ON Electronics

Largest Supplier of Electrical and Electronic Components

*Click to view similar products for [Automotive Connectors](#) category:*

*Click to view products by [TE Connectivity](#) manufacturer:*

Other Similar products are found below :

[003-018-000](#) [60403001](#) [60993906-B](#) [M902-2131](#) [M902-2161](#) [M902-2344](#) [72.330.1035.1](#) [73.353.4028.0](#) [F119300-B](#) [F166900](#) [F258300-B](#)  
[F358300-B](#) [F407400](#) [F444110](#) [F487000](#) [F509500B-B](#) [827153-1](#) [8N1515-32-24P](#) [9-1326729-8](#) [925474-1](#) [928905-1](#) [964562-4](#) [968782-1](#)  
[GT17SA-8DS-HU](#) [98891-1012](#) [98947-1016](#) [12004147](#) [12004475-L](#) [12010290](#) [12015454](#) [12020219-B](#) [12041318-B](#) [12052225-L](#) [12052466](#)  
[12064869](#) [12004327-B](#) [12015308](#) [12015384](#) [12015909](#) [1-21030-1](#) [12041254](#) [12041318](#) [12047946-B](#) [12047957](#) [12047957-L](#) [12059473](#)  
[12066261](#) [12110546](#) [12110546-B](#) [12131792](#)